

**de** Betriebsanleitung  
**de** Installationsanleitung  
**en** Operating instructions  
**en** Installation instructions  
**fr** Notice d'emploi  
**fr** Notice d'installation  
**hr** Upute za korištenje  
**hr** Upute za instaliranje  
**mk** Упатство за користење  
**mk** Упатство за инсталација  
**nl** Gebruiksaanwijzing  
**nl** Installatiehandleiding  
**sl** Navodila za uporabo  
**sl** Navodila za namestitev  
**sq** Manuali i përdorimit  
**sq** Udhëzuesi i instalimit  
**sr** Uputstvo za rad  
**sr** Uputstvo za instalaciju  
**tr** Kullanma kılavuzu  
**tr** Montaj kılavuzu  
**int** Country specifics



**electronicVED**

VED E ../8 INT



**Publisher/manufacture**

**Vaillant GmbH**

Berghauser Str. 40 ■ D-42859 Remscheid  
Tel. +492191 18 0 ■ Fax +492191 18 2810  
info@vaillant.de ■ www.vaillant.de



de	Betriebsanleitung .....	1
de	Installationsanleitung .....	7
en	Operating instructions .....	24
en	Installation instructions .....	30
fr	Notice d'emploi .....	46
fr	Notice d'installation.....	52
hr	Upute za korištenje .....	69
hr	Upute za instaliranje .....	74
mk	Упатство за користење .....	90
mk	Упатство за инсталација .....	96
nl	Gebruiksaanwijzing .....	114
nl	Installatiehandleiding .....	120
sl	Navodila za uporabo .....	138
sl	Navodila za namestitev .....	143
sq	Manuali i përdorimit .....	159
sq	Udhëzuesi i instalimit.....	164
sr	Uputstvo za rad .....	181
sr	Uputstvo za instalaciju .....	186
tr	Kullanma kılavuzu .....	202
tr	Montaj kılavuzu .....	207
int	Country specifics.....	223

## Betriebsanleitung

### Inhalt

<b>1</b>	<b>Sicherheit .....</b>	<b>2</b>
1.1	Bestimmungsgemäße Verwendung.....	2
1.2	Allgemeine Sicherheitshinweise ....	2
1.3	Verbrühungsgefahr durch heißes Wasser.....	3
<b>2</b>	<b>Hinweise zur Dokumentation.....</b>	<b>4</b>
<b>3</b>	<b>Angaben auf dem Typenschild .....</b>	<b>4</b>
<b>4</b>	<b>CE-Kennzeichnung.....</b>	<b>4</b>
<b>5</b>	<b>Inbetriebnahme und Betrieb .....</b>	<b>4</b>
5.1	Produkt in Betrieb nehmen .....	4
5.2	Produkt betreiben .....	4
<b>6</b>	<b>Störungen .....</b>	<b>5</b>
<b>7</b>	<b>Wartung und Pflege .....</b>	<b>5</b>
7.1	Wartung .....	5
7.2	Produkt pflegen.....	5
<b>8</b>	<b>Recycling und Entsorgung .....</b>	<b>5</b>

# 1 Sicherheit

## 1 Sicherheit

### 1.1 Bestimmungsgemäße Verwendung

Bei unsachgemäßer oder nicht bestimmungsgemäßer Verwendung können Gefahren für Leib und Leben des Benutzers oder Dritter bzw. Beeinträchtigungen des Produkts und anderer Sachwerte entstehen.

Dieses Produkt

- darf nur zur Erwärmung von Trinkwasser verwendet werden.
- ist nur für den Hausgebrauch innerhalb geschlossener und frostfreier Räume geeignet.
- ist nicht für den Betrieb in Zirkulationsleitungen geeignet.

Die bestimmungsgemäße Verwendung beinhaltet:

- das Beachten der beiliegenden Betriebsanleitungen des Produkts sowie aller weiteren Komponenten der Anlage
- die Einhaltung aller in den Anleitungen aufgeführten Inspektions- und Wartungsbedingungen.

Dieses Produkt kann von Kindern ab 3 Jahren und darüber und von Personen mit eingeschränkten körperlichen, sensorischen oder geistigen Fähigkeiten oder Personen mit man-

gelnder Erfahrung und mangelnden Kenntnissen benutzt werden, wenn sie beaufsichtigt oder bezüglich des sicheren Gebrauchs des Produktes unterwiesen wurden und die daraus resultierenden Gefahren verstanden haben. Kinder dürfen nicht mit dem Produkt spielen. Reinigung und Benutzer-Wartung dürfen nicht von Kindern ohne Beaufsichtigung durchgeführt werden.

Eine andere Verwendung als die in der vorliegenden Anleitung beschriebene oder eine Verwendung, die über die hier beschriebene hinausgeht, gilt als nicht bestimmungsgemäß. Nicht bestimmungsgemäß ist auch jede unmittelbare kommerzielle und industrielle Verwendung.

#### **Achtung!**

Jede missbräuchliche Verwendung ist untersagt.

### 1.2 Allgemeine Sicherheitshinweise

Spannungsführende Leitungen und Anschlüsse können zu lebensgefährlichem Stromschlag führen.

- ▶ Nehmen Sie niemals die Verkleidung ab.



- ▶ Versuchen Sie niemals das Produkt selbst zu warten oder zu reparieren.
- ▶ Lassen Sie Störungen und Schäden umgehend durch einen Fachhandwerker beheben.
- ▶ Halten Sie die vorgegebenen Wartungsintervalle ein.
- ▶ Lesen Sie die vorliegende Anleitung und alle mitgeltenden Unterlagen sorgfältig durch, insb. das Kapitel **Sicherheit** und die Warnhinweise.
- ▶ Führen Sie nur diejenigen Tätigkeiten durch, zu denen die vorliegende Betriebsanleitung anleitet.

### **1.3 Verbrühungsgefahr durch heißes Wasser**

Die Auslaufftemperatur an den Zapfstellen kann bis zu ca. 55 °C betragen.

- ▶ Achten Sie bei der Benutzung des Produkts darauf, dass Sie sich nicht verbrühen.
- ▶ Wenn Sie sicher vor Verbrühung sein wollen, dann beauftragen Sie Ihren Fachhandwerker den Verbrühschutz des Produkts zu aktivieren.



## 2 Hinweise zur Dokumentation

### 2 Hinweise zur Dokumentation

- ▶ Beachten Sie unbedingt alle Betriebsanleitungen, die Komponenten der Anlage beiliegen.
- ▶ Bewahren Sie diese Anleitung sowie alle mitgeltenden Unterlagen zur weiteren Verwendung auf.

Diese Anleitung ist alternativ auf der Internetseite des Herstellers auch als PDF-Dokument verfügbar, siehe Adresse auf der Rückseite.

Diese Anleitung gilt ausschließlich für:

#### Produkt – Artikelnummer

**Gültigkeit:** Albanien

ODER Bosnien und Herzegowina

ODER Bosnien und Herzegowina

ODER Belgien

ODER Belgien

ODER Belgien

ODER Kroatien

ODER Kosovo

ODER Kosovo

ODER Mazedonien


ODER Serbien




ODER Slowenien

ODER Türkei

VED E 18/8 INT	0010023781
VED E 21/8 INT	0010023782
VED E 24/8 INT	0010023783
VED E 27/8 INT	0010023784

### 3 Angaben auf dem Typenschild

Symbol	Bedeutung
	Das VDE-GS-Zeichen bestätigt die Konformität mit der Norm und bestätigt die geprüfte Sicherheit.

Symbol	Bedeutung
	Symbol für die Konformität mit der Norm für die elektromagnetische Verträglichkeit
	Alle Anleitungen lesen.
 2105450010002830000600001N4	Bar-Code mit Seriennummer, 7. bis 16. Ziffer bilden die Artikelnummer

### 4 CE-Kennzeichnung



Mit der CE-Kennzeichnung wird dokumentiert, dass die Produkte gemäß der Konformitätserklärung die grundlegenden Anforderungen der einschlägigen Richtlinien erfüllen.

Die Konformitätserklärung kann beim Hersteller eingesehen werden.

### 5 Inbetriebnahme und Betrieb

#### 5.1 Produkt in Betrieb nehmen

- ▶ Nehmen Sie das Produkt nur dann in Betrieb, wenn die Verkleidung vollständig geschlossen ist.

#### 5.2 Produkt betreiben

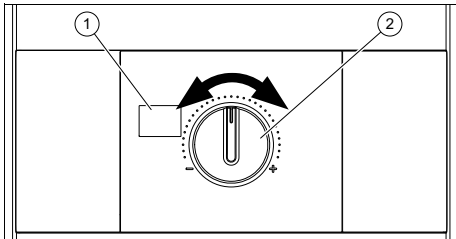
Wenn Sie eine Warmwasser-Zapfstelle öffnen, dann schaltet sich das Produkt automatisch ein und erwärmt das Trinkwasser.

Laut geltender Normung beträgt die zulässige Auslauftemperatur für Elektro-Durchlauferhitzer maximal 55 °C. Die maximale Auslauftemperatur des Produkts wurde auf 55 °C begrenzt.

Das Produkt regelt die Temperatur, nicht die entnommene Wassermenge.

Die Warmwassertemperatur ist abhängig von:

- Wassereinflauftemperatur
- Wasserauslaufmenge
- Leistungsklasse des Produkts



Mit dem Temperaturwähler (2) können Sie stufenlos eine Auslauftemperatur zwischen 30 °C (Linksanschlag) und 55 °C (Rechtsanschlag) einstellen. Die eingestellte Temperatur wird mit einer 7-Segment-Anzeige (1) angezeigt.

- ▶ Wenn das Produkt bei niedrigen Temperaturen und beim Zapfen einer großen Wassermenge die eingestellte Wassertemperatur nicht erreicht, dann drosseln Sie kurzzeitig die Wassermenge an der Zapfstelle.
  - ◁ Das Produkt erhöht die Wassertemperatur sehr schnell.

## 6 Störungen

Es gibt keine Störungen am Produkt, die Sie selbst beheben können.

- ▶ Informieren Sie bei allen Störungen des Produkts umgehend Ihren Fachhandwerksbetrieb.

## 7 Wartung und Pflege

### 7.1 Wartung

Voraussetzung für dauernde Betriebsbereitschaft und –sicherheit, Zuverlässigkeit und hohe Lebensdauer des Produkts sind eine dreijährliche Inspektion und Wartung des Produkts durch einen Fachhandwerker.

### 7.2 Produkt pflegen

- ▶ Reinigen Sie die Verkleidung mit einem feuchten Tuch und etwas lösungsmittelfreier Seife.
- ▶ Verwenden Sie keine Sprays, keine Scheuermittel, Spülmittel, lösungsmittel- oder chlorhaltigen Reinigungsmittel.

## 8 Recycling und Entsorgung

- ▶ Überlassen Sie die Entsorgung der Verpackung dem Fachhandwerker, der das Produkt installiert hat.



■ Wenn das Produkt mit diesem Zeichen gekennzeichnet ist:

- ▶ Entsorgen Sie das Produkt in diesem Fall nicht über den Hausmüll.
- ▶ Geben Sie stattdessen das Produkt an einer Sammelstelle für Elektro- oder Elektronik-Altgeräte ab.



■ Wenn das Produkt Batterien enthält, die mit diesem Zeichen gekennzeichnet sind, dann können die Batterien gesundheits- und umweltschädliche Substanzen enthalten.

- ▶ Entsorgen Sie die Batterien in diesem Fall an einer Sammelstelle für Batterien.

## 8 Recycling und Entsorgung

**Gültigkeit:** Kroatien

Obavijest u svezi Zakona o održivom gospodarenju otpadom i Pravilnika o gospodarenju otpadnom električnom i električkom opremom nalazi se na internetskoj stranici društva Vaillant- [www.vaillant.hr](http://www.vaillant.hr).



## Installationsanleitung

### Inhalt

<b>1</b>	<b>Sicherheit .....</b>	<b>8</b>	<b>11</b>	<b>Außerbetriebnahme .....</b>	<b>20</b>
1.1	Bestimmungsgemäße Verwendung.....	8	11.1	Produkt vorübergehend außer Betrieb nehmen .....	20
1.2	Allgemeine Sicherheitshinweise ....	8	11.2	Produkt endgültig außer Betrieb nehmen.....	21
1.3	Vorschriften (Richtlinien, Gesetze, Normen) .....	10	<b>Anhang .....</b>	<b>22</b>	
<b>2</b>	<b>Hinweise zur Dokumentation.....</b>	<b>11</b>	<b>A</b>	<b>Störungsbehebung.....</b>	<b>22</b>
<b>3</b>	<b>Produktbeschreibung.....</b>	<b>11</b>	<b>B</b>	<b>Technische Daten .....</b>	<b>22</b>
3.1	Aufbau .....	11			
3.2	Funktion .....	11			
3.3	Angaben auf dem Typenschild ....	11			
3.4	CE-Kennzeichnung.....	12			
<b>4</b>	<b>Montage .....</b>	<b>12</b>			
4.1	Lieferumfang prüfen.....	12			
4.2	Installationsort wählen .....	12			
4.3	Montageabstände .....	12			
4.4	Produkt an der Wand montieren.....	13			
<b>5</b>	<b>Installation.....</b>	<b>14</b>			
5.1	Kaltwasser- und Warmwasseranschluss montieren.....	15			
5.2	Durchflussbegrenzer 12l /min installieren (optional).....	16			
5.3	Produkt elektrisch anschießen .....	16			
<b>6</b>	<b>Inbetriebnahme .....</b>	<b>17</b>			
6.1	Produkt blasenfrei zapfen .....	17			
6.2	Produktverkleidung anbringen.....	18			
6.3	Produktverkleidung um 180° gedreht anbringen.....	18			
6.4	Funktion prüfen.....	19			
6.5	Verbrühschutz aktivieren .....	19			
<b>7</b>	<b>Übergabe an den Betreiber.....</b>	<b>19</b>			
<b>8</b>	<b>Recycling und Entsorgung .....</b>	<b>20</b>			
<b>9</b>	<b>Störungsbehebung.....</b>	<b>20</b>			
9.1	Ersatzteile beschaffen .....	20			
<b>10</b>	<b>Inspektion und Wartung.....</b>	<b>20</b>			

# 1 Sicherheit

## 1 Sicherheit

### 1.1 Bestimmungsgemäße Verwendung

Bei unsachgemäßer oder nicht bestimmungsgemäßer Verwendung können Gefahren für Leib und Leben des Benutzers oder Dritter bzw. Beeinträchtigungen des Produkts und anderer Sachwerte entstehen.

Dieses Produkt

- darf nur zur Erwärmung von Trinkwasser verwendet werden.
- ist nur für den Hausgebrauch innerhalb geschlossener und frostfreier Räume geeignet.
- ist nicht für den Betrieb in Zirkulationsleitungen geeignet.

Die bestimmungsgemäße Verwendung beinhaltet:

- das Beachten der beiliegenden Betriebs-, Installations- und Wartungsanleitungen des Produkts sowie aller weiteren Komponenten der Anlage
- die Installation und Montage entsprechend der Produkt- und Systemzulassung
- die Einhaltung aller in den Anleitungen aufgeführten Inspektions- und Wartungsbedingungen.

Die bestimmungsgemäße Verwendung umfasst außerdem die Installation gemäß IP-Code.

Eine andere Verwendung als die in der vorliegenden Anleitung beschriebene oder eine Verwendung, die über die hier beschriebene hinausgeht, gilt als nicht bestimmungsgemäß. Nicht bestimmungsgemäß ist auch jede unmittelbare kommerzielle und industrielle Verwendung.

### **Achtung!**

Jede missbräuchliche Verwendung ist untersagt.

### 1.2 Allgemeine Sicherheitshinweise

#### 1.2.1 Gefahr durch unzureichende Qualifikation

Folgende Arbeiten dürfen nur Fachhandwerker durchführen, die hinreichend dafür qualifiziert sind:

- Montage
- Demontage
- Installation
- Inbetriebnahme
- Inspektion und Wartung
- Reparatur
- Außerbetriebnahme
- ▶ Gehen Sie gemäß dem aktuellen Stand der Technik vor.



### 1.2.2 Risiko eines Sachschadens durch Frost

- ▶ Installieren Sie das Produkt nicht in frostgefährdeten Räumen.

### 1.2.3 Lebensgefahr durch Stromschlag

Wenn Sie spannungsführende Komponenten berühren, dann besteht Lebensgefahr durch Stromschlag.

Bevor Sie am Produkt arbeiten:

- ▶ Schalten Sie das Produkt spannungsfrei, indem Sie alle Stromversorgungen allpolig abschalten (elektrische Trennvorrichtung mit mindestens 3 mm Kontaktöffnung, z. B. Sicherung oder Leitungsschutzschalter).
- ▶ Sichern Sie gegen Wiedereinschalten.
- ▶ Prüfen Sie auf Spannungsfreiheit.

### 1.2.4 Lebensgefahr durch Stromschlag an spannungsführenden Zuleitungen und Anschlüssen

Das verwendete Trinkwasser muss einen spezifischen Widerstand  $\geq 900 \Omega \cdot \text{cm}$  bei  $15 \text{ }^\circ\text{C}$  aufweisen. Andernfalls darf das Produkt nicht betrieben werden.

- ▶ Informieren Sie sich vor der Installation beim örtlichen Wasserversorger über Wasserwiderstand und Leitfähigkeit.

### 1.2.5 Lebensgefahr durch falsche Elektroinstallation

- ▶ Das Produkt muss an den Schutzleiter angeschlossen werden.
- ▶ Das Produkt muss dauerhaft an eine feste Verdrahtung angeschlossen werden.

### 1.2.6 Verbrühungsgefahr durch heißes Wasser

Durch eine vorgeschaltete Solarthermie-Anlage können auch bei eingestelltem Verbrühschutz Heißwassertemperaturen über  $42 \text{ }^\circ\text{C}$  entstehen.

Wenn dem Produkt eine Solarthermie-Anlage vorgeschaltet ist, dann muss die Einlaufemperatur durch bauliche Vorkehrungen (z. B. ein Mischventil) begrenzt werden.

**Bedingung:** VED 18 - 24/8

- ▶ Bauen Sie ein Mischventil ein, das die Einlaufemperatur auf  $55 \text{ }^\circ\text{C}$  begrenzt.





# 1 Sicherheit

## **Bedingung:** VED 27/8

- ▶ Bauen Sie ein Mischventil ein, das die Einlauftemperatur auf 25 °C begrenzt.

### **1.2.7 Verbrennungs- oder Verbrühungsgefahr durch heiße Bauteile**

- ▶ Arbeiten Sie erst dann an den Bauteilen, wenn sie abgekühlt sind.

### **1.2.8 Risiko eines Sachschadens durch ungeeignetes Werkzeug**

- ▶ Verwenden Sie fachgerechtes Werkzeug.

### **1.3 Vorschriften (Richtlinien, Gesetze, Normen)**

- ▶ Beachten Sie die nationalen Vorschriften, Normen, Richtlinien, Verordnungen und Gesetze.



# Hinweise zur Dokumentation 2

## 2 Hinweise zur Dokumentation

- ▶ Beachten Sie unbedingt alle Betriebsanleitungen, die Komponenten der Anlage beiliegen.
- ▶ Bewahren Sie diese Anleitung sowie alle mitgeltenden Unterlagen zur weiteren Verwendung auf.

Diese Anleitung ist alternativ auf der Internetseite des Herstellers auch als PDF-Dokument verfügbar, siehe Adresse auf der Rückseite.

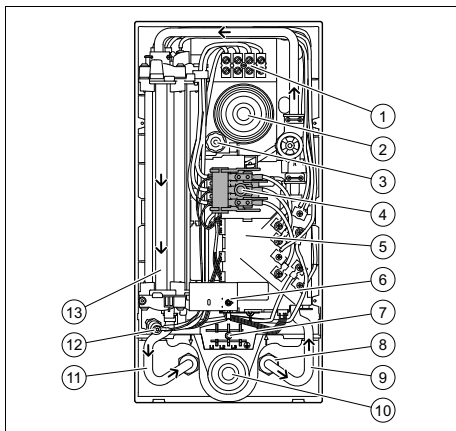
Diese Anleitung gilt ausschließlich für:

### Produkt – Artikelnummer

VED E 18/8 INT	0010023781
VED E 21/8 INT	0010023782
VED E 24/8 INT	0010023783
VED E 27/8 INT	0010023784

## 3 Produktbeschreibung

### 3.1 Aufbau



- |                          |  |
|--------------------------|--|
| 1 Netzanschlussklemme    | 5 Elektronik                                     |
| 2 Kabeldurchführung oben | 6 Temperaturwähler (stufenlos)                   |
| 3 Justierspindel         | 7 Optionaler Platz für Netzanschlussklemme unten |
| 4 Sicherheitsschalter    |  |

- |                            |                                  |
|----------------------------|----------------------------------|
| 8 Sieb                     | 11 Warmwasseranschluss           |
| 9 Kaltwasseranschluss      | 12 Sicherheitstemperturbegrenzer |
| 10 Kabeldurchführung unten | 13 Heizblock                     |

### 3.2 Funktion

Das Produkt erwärmt Trinkwasser im Durchlaufprinzip über einen Blankdraht im Heizblock.

Die Elektronik misst die Temperatur des Wassers im Kaltwasserzulauf und den Volumenstrom. Aus beiden Werten wird die elektrische Leistung ermittelt, die zur Erzielung der erforderlichen Warmwassertemperatur nötig ist. Die Temperatur kann mit dem Temperaturwähler stufenlos von 30 °C bis 55 °C eingestellt werden. Die eingestellte Temperatur wird mit einer 7-Segment-Anzeige angezeigt.

Die Warmwassertemperatur ist abhängig von:


- Wassereinflauftemperatur
- Wasserauslaufmenge
- Leistungsklasse des Produkts

Wenn die eingestellte Warmwassertemperatur nicht erreicht wird, dann reduzieren Sie die Wassermenge.

### 3.3 Angaben auf dem Typenschild

Symbol	Bedeutung
	Das VDE-GS-Zeichen bestätigt die Konformität mit der Norm und bestätigt die geprüfte Sicherheit.
	Symbol für die Konformität mit der Norm für die elektromagnetische Verträglichkeit
	Alle Anleitungen lesen.

## 4 Montage

Symbol	Bedeutung
	Bar-Code mit Seriennummer, 7. bis 16. Ziffer bilden die Artikelnummer

### 3.4 CE-Kennzeichnung



Mit der CE-Kennzeichnung wird dokumentiert, dass die Produkte gemäß der Konformitätserklärung die grundlegenden Anforderungen der einschlägigen Richtlinien erfüllen.

Die Konformitätserklärung kann beim Hersteller eingesehen werden.

## 4 Montage

### 4.1 Lieferumfang prüfen

Anzahl	Bezeichnung
1	Produkt
1	Betriebs- und Installationsanleitung
1	Beutel mit Befestigungsmaterial (2 Schrauben, 2 Dübel, 3 Dichtungen, 1 Spezial-Befestigungsschraube)
1	Kaltwasseranschlussstück G 1/2" mit Kaltwasser-Absperrventil
1	Warmwasseranschlussstück G 1/2"
2	Doppelnippel
1	Durchflussbegrenzer 12 l/min
1	Sieb für den Kaltwassereingang
1	Montageplatte
1	Montageschablone

### 4.2 Installationsort wählen

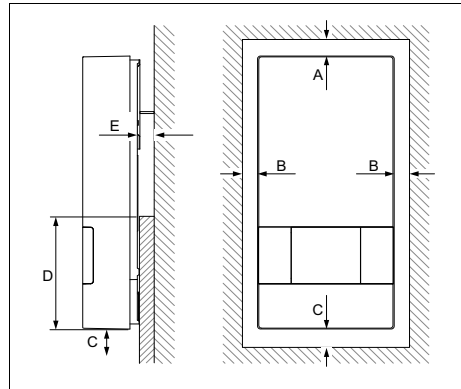
- ▶ Montieren Sie das Produkt möglichst in der Nähe der Zapfstellen, die am häufigsten verwendet werden.



#### Hinweis

Das Produkt darf auch über Badewannen oder im Duschbereich montiert werden.

### 4.3 Montageabstände



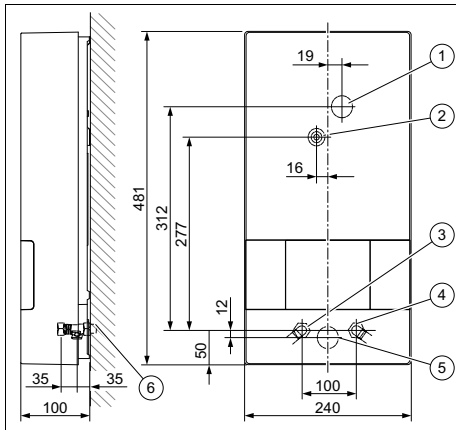
A	≥ 50 mm	D	≥ 130 mm
B	≥ 50 mm	E	≤ 22 mm
C	≥ 120 mm		

Die Auflagefläche des Produkts an der Wand muss im unteren Bereich des Produkts (**D**) eben sein.

# Montage 4

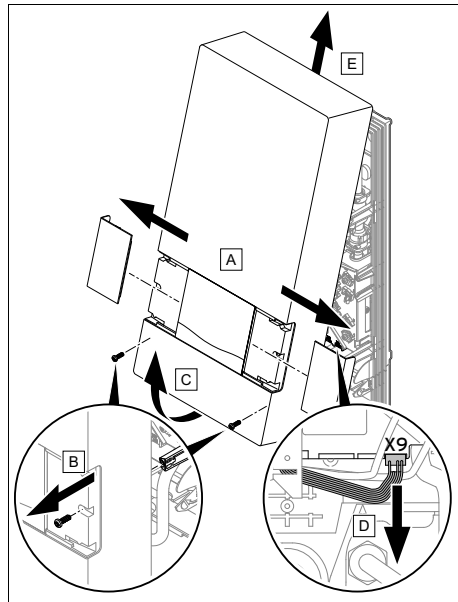
## 4.4 Produkt an der Wand montieren

### 4.4.1 Abmessungen



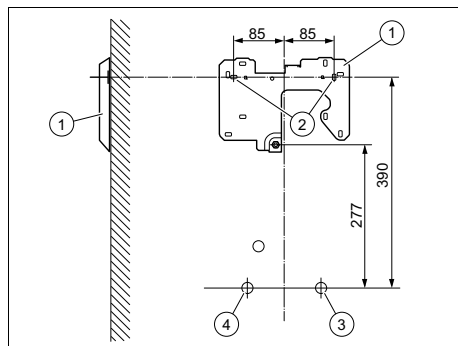
- |   |                            |   |                            |
|---|----------------------------|---|----------------------------|
| 1 | Kabeldurchführung oben     | 4 | Kaltwasseranschluss G 1/2" |
| 2 | Zentralbefestigung         | 5 | Kabeldurchführung unten    |
| 3 | Warmwasseranschluss G 1/2" | 6 | Außengewinde G 1/2"        |

### 4.4.2 Produktverkleidung abnehmen



- Demontieren Sie die Produktverkleidung wie dargestellt.

### 4.4.3 Produkt montieren

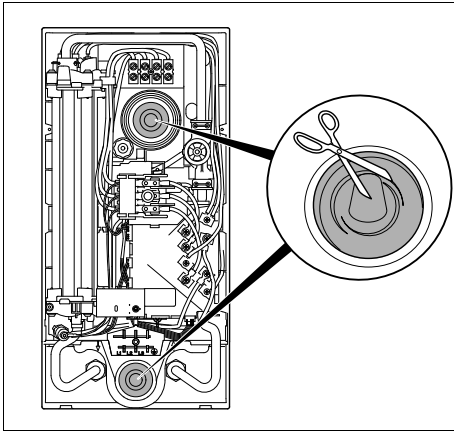


- |   |                    |   |                     |
|---|--------------------|---|---------------------|
| 1 | Montageplatte      | 3 | Kaltwasseranschluss |
| 2 | Befestigungspunkte | 4 | Warmwasseranschluss |

1. Nehmen Sie die Montageschablone zur Hand und zeichnen Sie die Befestigungspunkte (2) an die Wand an.

## 5 Installation

- Produktausrichtung: senkrecht an Wand
2. Befestigen Sie die Montageplatte (1) mit den Dübeln und Schrauben an den Befestigungspunkten.

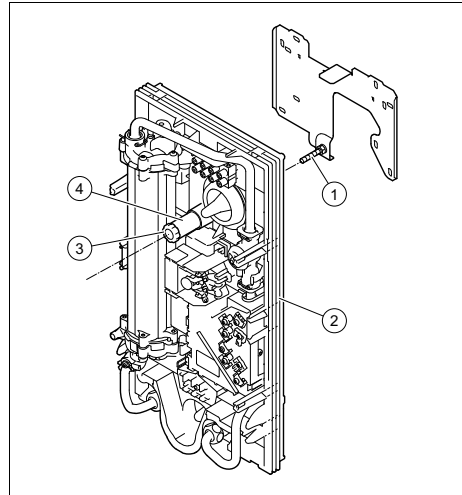


### **Gefahr!** **Stromschlaggefahr durch eindringendes Wasser**

Die Kabeldurchführung verhindert, dass Wasser entlang des Netzanschlusskabels in das Produkt eindringt.

- ▶ Schneiden Sie die Kabeldurchführung niemals komplett weg.
- ▶ Schneiden Sie die Spitze der Kabeldurchführung so ab, dass die Tülle das Netzanschlusskabel fest umschließt.

3. Abhängig von der Lage des Netzanschlusskabels, kappen Sie die Kabeldurchführung oben oder unten.
4. Führen Sie das Kabel durch die Kabeldurchführung hindurch ins Innere des Produkts.



5. Setzen Sie das Produkt (2) auf die Halteschraube (1) an der Montageplatte.
6. Justieren Sie das Produkt mit der Justierspindel (4).
7. Fixieren Sie das Produkt mit Hilfe der Befestigungsschraube (3).

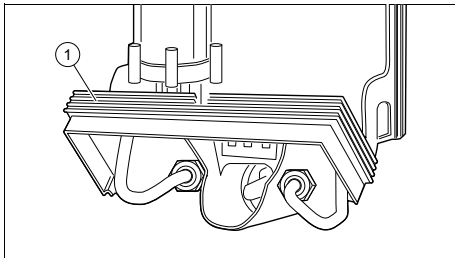
## 5 Installation

1. Wenn Sie Kunststoffrohre verwenden, dann nur solche Kunststoffrohre, die für den Normalbetrieb bei 65 °C zugelassen sind.
2. Wenn Sie Kunststoffrohre verwenden, dann nur solche Kunststoffrohre, die mindestens eine Stunde lang einer Maximaltemperatur von 95 °C und einem Maximaldruck von 1 MPa (10 bar) Stand halten (Herstellerangaben prüfen).
3. Spülen Sie vor der Installation die Kaltwasserleitungen sorgfältig durch.

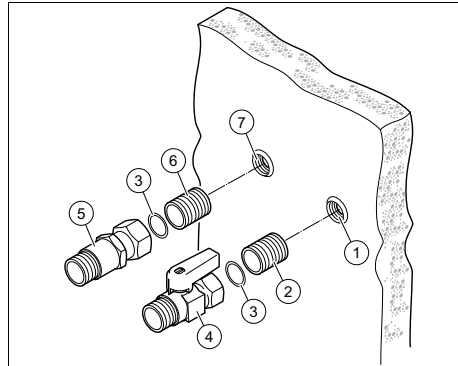


### 5.1 Kaltwasser- und Warmwasseranschluss montieren

1. Beachten Sie zur Montage der Wasseranschlüsse:
  - Ein Sicherheitsventil in der Kaltwasserleitung ist nicht erforderlich.
  - Alle Kalt- und Warmwasserleitungen können aus Stahl, Kupfer oder Kunststoff bestehen.
  - Das Produkt muss dauerhaft an festinstallierte Wasserleitungen angeschlossen werden. Es darf nicht temporär an Schlauchleitungen angeschlossen werden.
  - An den Kaltwasseranschluss des Produkts darf keine Wasserzuleitung von einem anderen Wasserwärmungssystem angeschlossen werden.
  - An den Warmwasseranschluss des Produkts dürfen nicht direkt Wasserhähne oder ähnliches angeschlossen werden.



2. Um die Montage des Wasseranschlusses zu vereinfachen, kann der untere Teil des Produktrahmens nach oben geklappt werden (1).
  - **Klapprahmen nicht entfernen.**



### **Vorsicht!** **Beschädigungsgefahr durch Undichtigkeiten!**

Mechanische Spannungen an Anschlussrohren können zu Undichtigkeiten und dadurch zu Schäden am Produkt führen.

- ▶ Vermeiden Sie mechanische Spannungen an Anschlussrohren!

3. Hanfen Sie beide Doppelnippel (2) und (6) ein und verschrauben Sie die Doppelnippel mit den Anschlüssen in der Wand (1) und (7).
4. Legen Sie die Dichtungen (3) in die Überwurfmutter des Kaltwasser- (4) und des Warmwasseranschlusses (5).
5. Verschrauben Sie das Kaltwasser-Anschlussstück (4) mit dem Doppelnippel (2) des Kaltwasseranschlusses in der Wand (1).
6. Verschrauben Sie das Warmwasser-Anschlussstück (5) mit dem Doppelnippel (6) des Warmwasseranschlusses in der Wand (7).
7. Legen Sie eine Dichtung in die Überwurfmutter des geräteseitigen Warmwasseranschlusses.

## 5 Installation



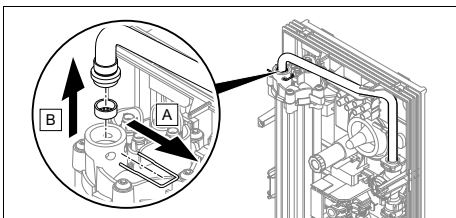
### **Vorsicht!** **Beschädigungsgefahr durch verstopfte Rohre aufgrund von Fremdkörpern im Wasser.**

Das Produkt darf nicht ohne Sieb im Kaltwassereingang betrieben werden.

- ▶ Wenn Sie den Kaltwasseranschluss montieren, dann installieren Sie das mitgelieferte Filtersieb im Kaltwassereingang des Produkts.

8. Verschrauben Sie die Geräteanschlüsse mit den Kalt- und Warmwasseranschlüssen.
9. Klappen Sie den unteren Teil des Produktrahmens bis zum Einrasten zurück.

### **5.2 Durchflussbegrenzer 12l /min installieren (optional)**



- ▶ Installieren Sie den Durchflussbegrenzer wie dargestellt.

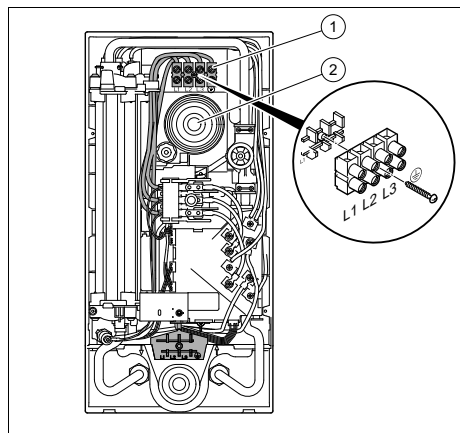
### **5.3 Produkt elektrisch anschließen**

1. Beachten Sie bei der Elektroinstallation die Angaben auf dem Typenschild.
2. Erfüllen Sie die nachfolgenden Anforderungen:
  - Das Produkt muss über einen festen Anschluss installiert werden.
  - Der feste Anschluss muss bauseits allpolig über eine Trennvorrichtung mit mindestens 3 mm Kontaktöff-

nung abschaltbar sein (z. B. durch einen Leitungsschutzschalter).

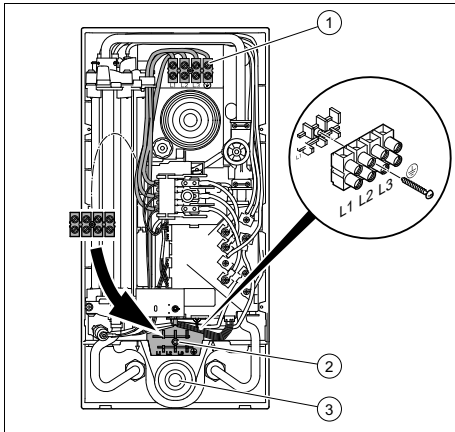
- Das Produkt muss an den Schutzleiter angeschlossen werden.
- Bei Verwendung der unteren Kabeldurchführung kann die werksseitig oben montierte Netzanschlussklemme für den elektrischen Anschluss in den unteren Teil verlegt werden.

#### **5.3.1 Elektrischen Anschluss oben durchführen**



1. Führen Sie das Anschlusskabel durch die obere Kabeldurchführung (2).
2. Schließen Sie die einzelnen Phasen an L1, L2, und L3 der Netzanschlussklemme (1) an.
3. Schließen Sie den Schutzleiter PE an  $\ominus$  an.

## 5.3.2 Elektrischen Anschluss unten durchführen



1. Führen Sie das Anschlusskabel durch die untere Kabeldurchführung (3).
2. Schrauben Sie die Netzanschlussklemme (1) ab.
3. Verlegen Sie die Netzanschlussklemme einschließlich der internen Kabel an die untere Position (2) im Produkt.
4. Schrauben Sie die Netzanschlussklemme an der unteren Position fest.
5. Prüfen Sie, ob die Kabel der Netzanschlussklemme korrekt verlegt sind.
6. Schließen Sie die einzelnen Phasen an L1, L2, und L3 der Netzanschlussklemme an.
7. Schließen Sie den Schutzleiter PE an  $\perp$  an.

## 5.3.3 Optionales Lastabwurfrelais installieren

Bei Bedarf kann dem Produkt ein handelsübliches Lastabwurfrelais vorgeschaltet werden. Das Relais hat die Aufgabe, während der Warmwasserzapfung durch das Produkt andere Stromverbraucher auszuschalten, damit die Hausinstallation nicht überlastet wird. Das Lastabwurfrelais muss folgende Kriterien erfüllen:

- Anzugsstrom < 15 A

- Dauerstrom > 50 A
- ▶ Installieren Sie das Lastabwurfrelais in den Außenleiter L2.
- ▶ Wenn das Produkt ein Austauschprodukt ist, dann tauschen Sie auch das Lastabwurfrelais.

## 6 Inbetriebnahme

### 6.1 Produkt blasenfrei zapfen



#### Vorsicht!

#### Beschädigungsgefahr durch Trockenbrand der Heizdrähte

Luftpolster in den Rohren können bei Inbetriebnahme zu Trockenbrand der Heizdrähte führen.

- ▶ Zapfen Sie das Produkt vor Inbetriebnahme blasenfrei.

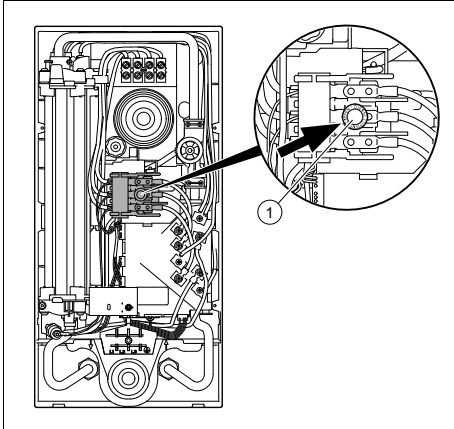
1. Schalten Sie das Produkt spannungsfrei.
2. Öffnen Sie das Kaltwasser-Absperrventil in der Kaltwasserleitung.
3. Öffnen Sie das Warmwasser-Absperrventil für mindestens einen Minute.
4. Schließen und öffnen Sie mehrfach das Warmwasser-Zapfventil.



#### Hinweis

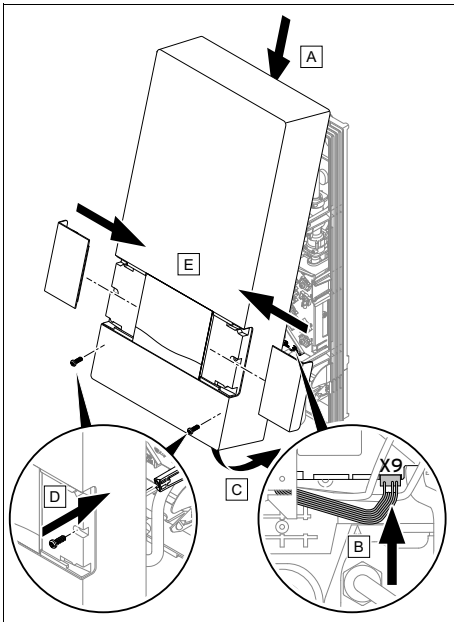
Ein zusätzliches Entlüften im Normalbetrieb ist nicht mehr notwendig.

## 6 Inbetriebnahme



5. Drücken Sie den Sicherheitsschalter (1).

### 6.2 Produktverkleidung anbringen



Wenn das Kabel für den Temperaturwähler nicht auf die Elektronik gesteckt ist, dann kann die Elektronik die Leistung nicht regulieren. Die Auslauftemperatur beträgt 30 °C.

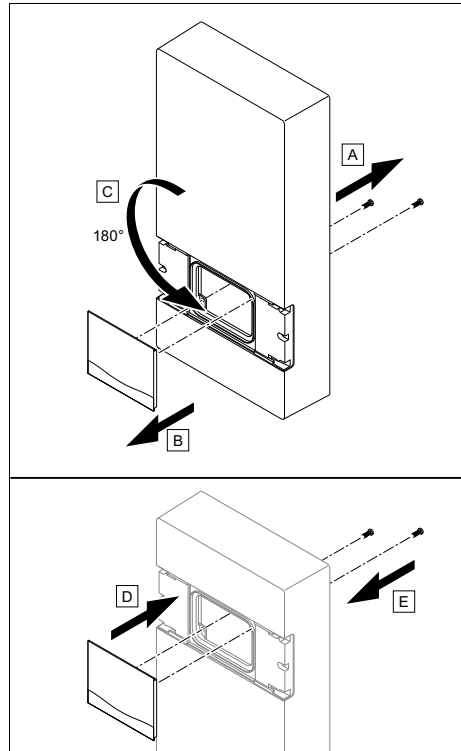
► Bringen Sie die Produktverkleidung an wie dargestellt.



#### Hinweis

Prüfen Sie, ob die Produktverkleidung korrekt montiert ist.

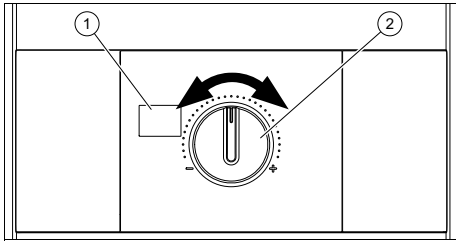
### 6.3 Produktverkleidung um 180° gedreht anbringen



- Demontieren Sie das Bedienfeld von der Produktverkleidung.
- Drehen Sie die Produktverkleidung um 180°.
- Montieren Sie das Bedienfeld in die Produktverkleidung.
- Bringen Sie die Produktverkleidung an. (→ Seite 18)

# Übergabe an den Betreiber 7

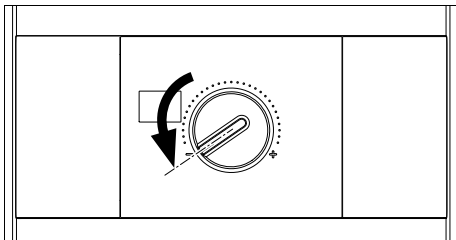
## 6.4 Funktion prüfen



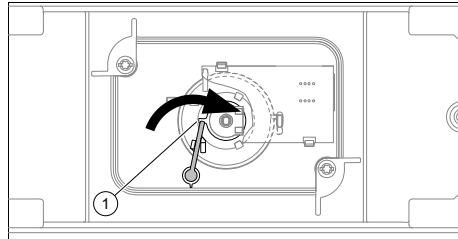
1. Verbinden Sie das Produkt mit dem Stromnetz (Leitungsschutzschalter einschalten).
2. Prüfen Sie die Leistung des Produkts bei laufendem Wasser an einer Zapfstelle.
3. Drehen Sie den Temperaturwähler (2) von warm (Linksanschlag = ca. 30 °C) zu heiß (Rechtsanschlag = ca. 55 °C).
4. Beobachten Sie die Temperaturanzeige (1).

## 6.5 Verbrühschutz aktivieren

1. Schalten Sie das Produkt spannungsfrei.
2. Nehmen Sie die Produktverkleidung ab (→ Seite 13).



3. Drehen Sie den Temperaturwähler gegen den Uhrzeigersinn auf Linksanschlag.



4. Stellen Sie den Hebel (1) auf der Rückseite der Produktverkleidung um.
  - ◁ Der Verbrühschutz ist aktiviert und stellt sicher, dass die Auslauftemperatur nicht mehr als 42 °C beträgt.
5. Bringen Sie die Produktverkleidung an (→ Seite 18).
6. Verbinden Sie das Produkt mit dem Stromnetz (Leitungsschutzschalter einschalten).

## 7 Übergabe an den Betreiber

1. Übergeben Sie dem Betreiber alle für ihn bestimmten Anleitungen und Gerätepapiere zur Aufbewahrung.
2. Gehen Sie die Betriebsanleitung mit dem Betreiber durch und beantworten Sie ggf. seine Fragen.
3. Weisen Sie den Betreiber insbesondere auf die Sicherheitshinweise hin, die er beachten muss.
4. Weisen Sie den Betreiber darauf hin, dass ab einer Warmwassertemperatur von 43 °C Verbrühungsgefahr besteht.
5. Weisen Sie den Betreiber darauf hin, dass er die Produktverkleidung nicht abnehmen darf und das Produkt keinesfalls selbst reparieren darf.
6. Weisen Sie den Betreiber auf die Notwendigkeit einer regelmäßigen Inspektion/Wartung der Anlage durch einen Fachhandwerker (Inspektions-/Wartungsvertrag) hin.

# 8 Recycling und Entsorgung

## 8 Recycling und Entsorgung 10 Inspektion und Wartung

### Verpackung entsorgen

- ▶ Entsorgen Sie die Verpackung ordnungsgemäß.
- ▶ Beachten Sie alle relevanten Vorschriften.

## 9 Störungsbehebung

Die Tabelle Störungsbehebung finden Sie im Anhang.

Störungsbehebung (→ Seite 22)

### 9.1 Ersatzteile beschaffen

Die Originalbauteile des Produkts sind im Zuge der Konformitätsprüfung durch den Hersteller mitzertifiziert worden. Wenn Sie bei der Wartung oder Reparatur andere, nicht zertifizierte bzw. nicht zugelassene Teile verwenden, dann kann das dazu führen, dass die Konformität des Produkts erlischt und das Produkt daher den geltenden Normen nicht mehr entspricht.

Wir empfehlen dringend die Verwendung von Originalersatzteilen des Herstellers, da damit ein störungsfreier und sicherer Betrieb des Produkts gewährleistet ist. Um Informationen über die verfügbaren Originalersatzteile zu erhalten, wenden Sie sich an die Kontaktadresse, die auf der Rückseite der vorliegenden Anleitung angegeben ist.

- ▶ Wenn Sie bei Wartung oder Reparatur Ersatzteile benötigen, dann verwenden Sie ausschließlich für das Produkt zugelassene Ersatzteile.

- ▶ Führen Sie alle drei Jahre eine Funktions- und Sichtprüfung des Produkts durch.
- ▶ Wenn das Wasser sehr kalkhaltig ist, dann entkalken Sie das Produkt häufiger.

Bei stark schwebstoffhaltigem Wasser muss das Wassersieb im Kaltwasserweg häufiger ersetzt werden. Das Wassersieb hat gleichzeitig Dichtungsfunktion.

- ▶ Ersetzen Sie das Wassersieb im Kaltwasserweg. Achten Sie für die Dichtungsfunktion auf korrekten Sitz im Rohr.
- ▶ Prüfen Sie das Warmwasserrohr zwischen Heizblock und Warmwasseranschluss auf Ablagerungen.
- ▶ Setzen Sie beim Wiederausammenbau eine neue Flachdichtung am Warmwasseranschluss ein.
- ▶ Prüfen Sie, ob eine Entkalkung des Produkts notwendig ist. Entkalken Sie das Produkt bei Bedarf.
- ▶ Wenn eine Komplettentkalkung notwendig ist, dann schließen Sie eine Entkalkungspumpe zwischen Kalt- und Warmwasseranschluss an.
- ▶ Spülen Sie das Produkt nach einer Entkalkung gründlich mit Wasser durch.
- ▶ Zapfen Sie das Produkt nach einer Entkalkung blasenfrei. (→ Seite 17)

## 11 Außerbetriebnahme

### 11.1 Produkt vorübergehend außer Betrieb nehmen

1. Schalten Sie das Produkt spannungsfrei.
2. Schließen Sie das Kaltwasser-Absperrventil.

## **11.2 Produkt endgültig außer Betrieb nehmen**

1. Schalten Sie das Produkt spannungsfrei.
2. Schließen Sie das Kaltwasser-Absperrventil.
3. Lösen Sie die Kaltwasser- und Warmwasseranschlüsse.
4. Fangen Sie das im Produkt verbliebene Restwasser (bis zu 0,4 l) mit einem geeigneten Gefäß auf.
5. Demontieren Sie das Produkt.

# Anhang

## Anhang

### A Störungsbehebung

Störung	mögliche Ursache	Maßnahme
Produkt spannungsfrei	Wohnungssicherung hat ausgelöst	► Tauschen Sie die Elektronik.
	Sicherheitsschalter im Produkt hat ausgelöst	► Tauschen Sie die Elektronik.
kein warmes Wasser, Wasser bleibt kalt	Produkt ist spannungsfrei	► Prüfen Sie L1, L2 und L3 gegen PE (230 V) und L1, L2 und L3 gegeneinander (400 V). 1. Messen Sie keine Spannung, dann gehen Sie vor wie unter der Störung „Produkt spannungsfrei“ beschrieben.
	Messwert am Heizblock (Anschluss 1 gegen Anschluss 4) ist größer als 200 Ω	► Tauschen Sie den Heizblock.
	kein Relaisklacken an der Elektronik bei Zapfbeginn	► Tauschen Sie das Flügelrad.
	Andere Ursache	► Tauschen Sie die Elektronik.
Wasser wird nicht warm genug	Solltemperatur oder Volumenstrom sind nicht korrekt eingestellt	► Stellen Sie die Solltemperatur auf ca.40 °C und den Volumenstrom auf ca. 5 l/min ein.
	Messwert am Heizblock (Anschluss 1 gegen Anschluss 4) ist größer als 200 Ω	► Tauschen Sie den Heizblock.
	kein Relaisklacken an der Elektronik erst bei mehr als 4 l/min	► Tauschen Sie das Flügelrad.
	Andere Ursache	► Tauschen Sie die Elektronik.

### B Technische Daten

#### Technische Daten – Allgemein

	VED E 18/8 INT	VED E 21/8 INT	VED E 24/8 INT	VED E 27/8 INT
<b>Temperatureinstellung</b>	zwischen 30 - 55 °C, stufenlos, elektronisch geregelt	zwischen 30 - 55 °C, stufenlos, elektronisch geregelt	zwischen 30 - 55 °C, stufenlos, elektronisch geregelt	zwischen 30 - 55 °C, stufenlos, elektronisch geregelt
<b>Heizsystem Wärmeerzeuger</b>	Blankdraht-Heizwendel	Blankdraht-Heizwendel	Blankdraht-Heizwendel	Blankdraht-Heizwendel
<b>Nenninhalt</b>	0,4 l	0,4 l	0,4 l	0,4 l



	VED E 18/8 INT	VED E 21/8 INT	VED E 24/8 INT	VED E 27/8 INT
<b>Kalt- und Warmwasseranschluss geräteseitig</b>	G 1/2"	G 1/2"	G 1/2"	G 1/2"
<b>Geräteabmessung, Breite</b>	240 mm	240 mm	240 mm	240 mm
<b>Geräteabmessung, Höhe</b>	481 mm	481 mm	481 mm	481 mm
<b>Geräteabmessung, Tiefe</b>	100 mm	100 mm	100 mm	100 mm
<b>Gewicht befüllt ca.</b>	4,4 kg	4,4 kg	4,4 kg	4,4 kg
<b>Schutzart</b>	IP 25	IP 25	IP 25	IP 25

## Technische Daten – Warmwasserbetrieb

	VED E 18/8 INT	VED E 21/8 INT	VED E 24/8 INT	VED E 27/8 INT
<b>Max. zulässige Einlauf-temperatur Tin max.</b>	55 °C	55 °C	55 °C	25 °C
<b>Minimaler Einschalt-fließdruck</b>	0,015 MPa	0,015 MPa	0,015 MPa	0,015 MPa
<b>Einschaltwasser-menge</b>	3 l/min	3 l/min	3 l/min	3 l/min
<b>Ausschaltwasser-menge</b>	2,5 l/min	2,5 l/min	2,5 l/min	2,5 l/min
<b>Max. Durchfluss-menge</b>	8 l/min	8 l/min	8 l/min	10 l/min
<b>Max. Durchfluss-menge mit Limiter 12l</b>	12 l/min	12 l/min	12 l/min	12 l/min
<b>Zulässiger Überdruck</b>	1,0 MPa	1,0 MPa	1,0 MPa	1,0 MPa

## Technische Daten – Elektrik

	VED E 18/8 INT	VED E 21/8 INT	VED E 24/8 INT	VED E 27/8 INT
<b>Nennspannung</b>	400 V	400 V	400 V	400 V
<b>Nennleistung</b>	18 kW	21 kW	24 kW	27 kW
<b>Nennstrom</b>	26 A	31 A	35 A	39 A
<b>Absicherung</b>	32 A	32 A	40 A	40 A
<b>Spezifischer Widerstand <math>\rho_{15} \geq</math> (bei <math>\vartheta</math> kalt <math>\leq 35^\circ\text{C}</math>)</b>	$\geq 900 \Omega\cdot\text{cm}$	$\geq 900 \Omega\cdot\text{cm}$	$\geq 900 \Omega\cdot\text{cm}$	$\geq 900 \Omega\cdot\text{cm}$
<b>Spezifische Leitfähigkeit <math>\sigma_{15} \leq</math> (bei <math>\vartheta</math> kalt <math>\leq 35^\circ\text{C}</math>)</b>	$\leq 1.111,0 \mu\text{S/cm}$	$\leq 1.111,0 \mu\text{S/cm}$	$\leq 1.111,0 \mu\text{S/cm}$	$\leq 1.111,0 \mu\text{S/cm}$
<b>Elektroanschluss</b>	3~PE, 400 V / 50 Hz	3~PE, 400 V / 50 Hz	3~PE, 400 V / 50 Hz	3~PE, 400 V / 50 Hz

# Contents

## Operating instructions

### Contents

<b>1</b>	<b>Safety .....</b>	<b>25</b>
1.1	Intended use .....	25
1.2	General safety information.....	25
1.3	Risk of scalding caused by hot water .....	26
<b>2</b>	<b>Notes on the documentation ....</b>	<b>27</b>
<b>3</b>	<b>Information on the data plate .....</b>	<b>27</b>
<b>4</b>	<b>CE marking.....</b>	<b>27</b>
<b>5</b>	<b>Start-up and operation .....</b>	<b>27</b>
5.1	Starting up the product .....	27
5.2	Operating the product.....	27
<b>6</b>	<b>Faults .....</b>	<b>28</b>
<b>7</b>	<b>Maintenance and care .....</b>	<b>28</b>
7.1	Maintenance .....	28
7.2	Caring for the product.....	28
<b>8</b>	<b>Recycling and disposal.....</b>	<b>28</b>

## 1 Safety

### 1.1 Intended use

There is a risk of injury or death to the user or others, or of damage to the product and other property in the event of improper use or use for which it is not intended.

This product

- Must only be used to heat up potable water.
- Is only suitable for household use within enclosed, frost-free rooms.
- Is not suitable for operation in secondary return pipes.

Intended use includes the following:

- observance of the operating instructions included for the product and any other installation components
- compliance with all inspection and maintenance conditions listed in the instructions.

This product can be used by children aged from 3 years and above and persons with reduced physical, sensory or mental capabilities or lack of experience and knowledge if they have been given supervision or instruction concerning use of the product in a safe way and understand the hazards in-

involved. Children must not play with the product. Cleaning and user maintenance work must not be carried out by children unless they are supervised.

Any other use that is not specified in these instructions, or use beyond that specified in this document, shall be considered improper use. Any direct commercial or industrial use is also deemed to be improper.

#### **Caution.**

Improper use of any kind is prohibited.

### 1.2 General safety information

Live lines and connections may cause a potentially lethal electric shock.

- ▶ Never remove the casing.
- ▶ Never attempt to carry out maintenance or repair work on the product yourself.
- ▶ Faults and damage should be immediately eliminated by a competent person.
- ▶ Adhere to the maintenance intervals specified.
- ▶ Carefully read the enclosed instructions and all other applicable documents, particularly the **Safety** section and the warnings.



# 1 Safety

- ▶ Only carry out the activities for which instructions are provided in these operating instructions.

## 1.3 Risk of scalding caused by hot water

The outlet temperatures at the draw-off points can be up to approx. 55 °C.

- ▶ When using the product, ensure that you do not scald yourself.
- ▶ If you want to be protected from scalding, ask your competent person to activate the product's scald protection function.



# Notes on the documentation 2

## 2 Notes on the documentation

- ▶ Always observe all operating instructions enclosed with the installation components.
- ▶ Store these instructions and all other applicable documents for further use.

As an alternative to the manufacturer's website, these instructions are also available as a PDF document, see address on the back page.

These instructions apply only to:

### Product article number

**Validity:** Albania

OR Bosnia and Herzegovina

OR Bosnia and Herzegovina

OR Belgium

OR Belgium

OR Belgium

OR Croatia

OR Kosovo

OR Kosovo

OR Macedonia


OR Serbia




OR Slovenia

OR Turkey

<b>VED E 18/8 INT</b>	0010023781
<b>VED E 21/8 INT</b>	0010023782
<b>VED E 24/8 INT</b>	0010023783
<b>VED E 27/8 INT</b>	0010023784

## 3 Information on the data plate

Symbol	Meaning
	The VDE GS mark confirms that the unit complies with standards and has been tested for safety.

Symbol	Meaning
	Symbol confirming conformity with the electromagnetic compatibility standard
	Read all of the instructions.
 21054500100028300006000001N4	Barcode with serial number, The 7th to 16th digits of the serial number form the article number

## 4 CE marking



The CE marking shows that the products comply with the basic requirements of the applicable directives as stated on the declaration of conformity.

The declaration of conformity can be viewed at the manufacturer's site.

## 5 Start-up and operation

### 5.1 Starting up the product

- ▶ Only start up the product once the casing has been completely closed.

### 5.2 Operating the product

When you open a domestic hot water draw-off point, the product automatically switches on and heats up the potable water.

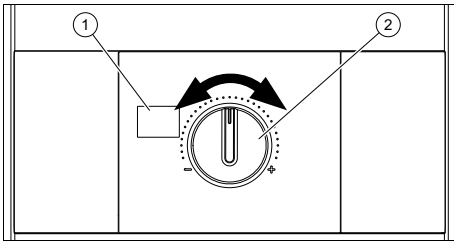
In accordance with the applicable standards, the maximum permissible outlet temperature for electric instantaneous water heaters is 55 °C. The maximum outlet temperature for the product has been restricted to 55 °C.

## 6 Faults

The product regulates the temperature but does not regulate the volume of water that is drawn.

The domestic hot water temperature depends on:

- Water inlet temperature
- Water outlet volume
- Performance category of the product



You can use the temperature selector (2) to set an outlet temperature to any value between 30 °C (left-hand stop) and 55 °C (right-hand stop). The set temperature is displayed using a seven-segment display (1).

- ▶ If the product does not reach the set water temperature at low temperatures when drawing a large volume of water, temporarily reduce the water volume at the draw-off point.
  - ◀ The product increases the water temperature very quickly.

## 6 Faults

There are no faults in the product that you are able to eliminate yourself.

- ▶ In the event of any product fault, inform your heating specialist company immediately.

## 7 Maintenance and care

### 7.1 Maintenance

An inspection every three years and maintenance of the product carried out by a competent person is a prerequisite for ensuring that the product is permanently ready and safe for operation, reliable, and has a long working life.

### 7.2 Caring for the product

- ▶ Clean the casing with a damp cloth and a little solvent-free soap.
- ▶ Do not use sprays, scouring agents, detergents, solvents or cleaning agents that contain chlorine.

## 8 Recycling and disposal

- ▶ The competent person who installed your product is responsible for the disposal of the packaging.



■ If the product is labelled with this mark:

- ▶ In this case, do not dispose of the product with the household waste.
- ▶ Instead, hand in the product to a collection centre for waste electrical or electronic equipment.



■ If the product contains batteries that are labelled with this mark, these batteries may contain substances that are hazardous to human health and the environment.

- ▶ In this case, dispose of the batteries at a collection point for batteries.

**Validity:** Croatia

Obavijest u svezi Zakona o održivom gospodarenju otpadom i Pravilnika o gospodarenju otpadnom električnom i elektroničkom opremom nalazi se na

## Recycling and disposal 8

internetskoj stranici društva Vaillant-  
[www.vaillant.hr](http://www.vaillant.hr).

# Contents

## Installation instructions

### Contents

<b>1</b>	<b>Safety .....</b>	<b>31</b>
1.1	Intended use .....	31
1.2	General safety information.....	31
1.3	Regulations (directives, laws, standards).....	33
<b>2</b>	<b>Notes on the documentation ....</b>	<b>34</b>
<b>3</b>	<b>Product description.....</b>	<b>34</b>
3.1	Design.....	34
3.2	Function .....	34
3.3	Information on the data plate .....	34
3.4	CE marking .....	35
<b>4</b>	<b>Set-up.....</b>	<b>35</b>
4.1	Checking the scope of delivery ....	35
4.2	Selecting an installation location .....	35
4.3	Installation clearances .....	35
4.4	Installing the product on the wall.....	35
<b>5</b>	<b>Installation.....</b>	<b>37</b>
5.1	Setting up the domestic hot and cold water connection .....	37
5.2	Installing a 12 l/min flow rate limiter (optional) .....	38
5.3	Connecting the product to the electricity supply .....	38
<b>6</b>	<b>Start-up .....</b>	<b>40</b>
6.1	Removing air pockets from the product.....	40
6.2	Fitting the product casing.....	40
6.3	Attaching the product casing so that it is rotated by 180° .....	41
6.4	Checking the function .....	41
6.5	Activating the scald protection function .....	41
<b>7</b>	<b>Handing over to the end user .....</b>	<b>42</b>
<b>8</b>	<b>Recycling and disposal.....</b>	<b>42</b>
<b>9</b>	<b>Troubleshooting .....</b>	<b>42</b>
9.1	Procuring spare parts .....	42

<b>10</b>	<b>Inspection and maintenance ....</b>	<b>42</b>
<b>11</b>	<b>Decommissioning.....</b>	<b>43</b>
11.1	Temporarily decommissioning the product.....	43
11.2	Permanently decommissioning the product.....	43
<b>Appendix .....</b>	<b>44</b>	
<b>A</b>	<b>Troubleshooting .....</b>	<b>44</b>
<b>B</b>	<b>Technical data.....</b>	<b>44</b>





## 1 Safety

### 1.1 Intended use

There is a risk of injury or death to the user or others, or of damage to the product and other property in the event of improper use or use for which it is not intended.

This product

- Must only be used to heat up potable water.
- Is only suitable for household use within enclosed, frost-free rooms.
- Is not suitable for operation in secondary return pipes.

Intended use includes the following:

- observance of accompanying operating, installation and maintenance instructions for the product and any other system components
- installing and setting up the product in accordance with the product and system approval
- compliance with all inspection and maintenance conditions listed in the instructions.

Intended use also covers installation in accordance with the IP code.

Any other use that is not specified in these instructions, or

use beyond that specified in this document, shall be considered improper use. Any direct commercial or industrial use is also deemed to be improper.

### Caution.

Improper use of any kind is prohibited.

### 1.2 General safety information

#### 1.2.1 Risk

#### caused by inadequate qualifications

The following work must only be carried out by competent persons who are sufficiently qualified to do so:

- Set-up
- Dismantling
- Installation
- Start-up
- Inspection and maintenance
- Repair
- Decommissioning
- ▶ Proceed in accordance with current technology.

#### 1.2.2 Risk of material damage caused by frost

- ▶ Do not install the product in rooms prone to frost.





# 1 Safety

## 1.2.3 Risk of death from electric shock

There is a risk of death from electric shock if you touch live components.

Before commencing work on the product:

- ▶ Disconnect the product from the power supply by switching off all power supplies at all poles (electrical partition with a contact gap of at least 3 mm, e.g. fuse or circuit breaker).
- ▶ Secure against being switched back on again.
- ▶ Check that there is no voltage.

## 1.2.4 Risk of death from electric shock from live lines and connections

The potable water that is used must demonstrate a specific resistance of  $\geq 900 \Omega \text{ cm}$  at  $15^\circ\text{C}$ . Otherwise, the product must not be used.

- ▶ Before installing the unit, ask your water company to inform you about the water resistance and conductivity.



## 1.2.5 Risk of death due to incorrect electrical installation

- ▶ The product must be connected to the protective conductor.
- ▶ The product must be permanently connected to fixed wiring.

## 1.2.6 Risk of scalding caused by hot water

If a solar thermal energy installation is connected upstream, hot water temperatures of over  $42^\circ\text{C}$  could be generated even if the scald protection function is set.

If a solar thermal energy system is connected upstream of the product, the inlet temperature must be limited by including precautionary features in the design (e.g. a mixing valve).

**Condition:** VED 18 - 24/8

- ▶ Install a mixing valve to limit the inlet temperature to  $55^\circ\text{C}$ .

**Condition:** VED 27/8

- ▶ Install a mixing valve to limit the inlet temperature to  $25^\circ\text{C}$ .



### **1.2.7 Risk of being burned or scalded by hot components**

- ▶ Only carry out work on these components once they have cooled down.

### **1.2.8 Risk of material damage caused by using an unsuitable tool**

- ▶ Use the correct tool.

### **1.3 Regulations (directives, laws, standards)**

- ▶ Observe the national regulations, standards, directives, ordinances and laws.



## 2 Notes on the documentation

### 2 Notes on the documentation

- ▶ Always observe all operating instructions enclosed with the installation components.
- ▶ Store these instructions and all other applicable documents for further use.

As an alternative to the manufacturer's website, these instructions are also available as a PDF document, see address on the back page.

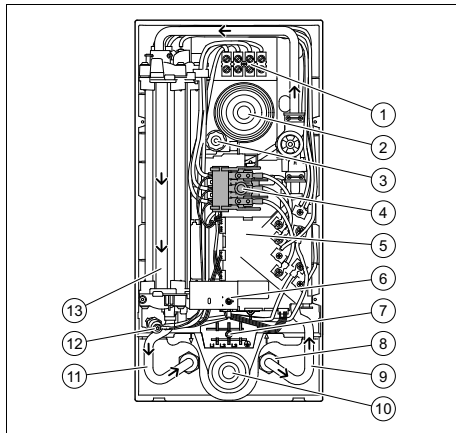
These instructions apply only to:

#### Product article number

VED E 18/8 INT	0010023781
VED E 21/8 INT	0010023782
VED E 24/8 INT	0010023783
VED E 27/8 INT	0010023784

## 3 Product description

### 3.1 Design



- |                         |   |
|-------------------------|---|
| 1 Power supply terminal | 6 Temperature selector (infinitely variable)              |
| 2 Top grommet           | 7 Optional space underneath for the power supply terminal |
| 3 Adjustment spindle    | 8 Strainer  |
| 4 Safety switch         |   |
| 5 Electronics           |   |

- |                         |                                  |
|-------------------------|----------------------------------|
| 9 Cold water connection | 11 Domestic hot water connection |
| 10 Bottom grommet       | 12 Safety cut-out                |
|                         | 13 Heating block                 |

### 3.2 Function

The product heats up potable water via a bare wire in the heating block using the flow-through principle.

The electronics measure the temperature of the water in the cold water supply and the water volume flow. The electrical performance that is required to heat the water to the required domestic hot water temperature is calculated using these two values. The temperature selector can be used to set the temperature to any value from 30 °C to 55 °C. The set temperature is displayed using a seven-segment display.

The domestic hot water temperature depends on:

- Water inlet temperature
- Water outlet volume
- Performance category of the product

If the set domestic hot water temperature is not reached, reduce the water volume.

### 3.3 Information on the data plate

Symbol	Meaning
	The VDE GS mark confirms that the unit complies with standards and has been tested for safety.
	Symbol confirming conformity with the electromagnetic compatibility standard
	Read all of the instructions.
	Barcode with serial number, The 7th to 16th digits of the serial number form the article number

## 3.4 CE marking



The CE marking shows that the products comply with the basic requirements of the applicable directives as stated on the declaration of conformity.

The declaration of conformity can be viewed at the manufacturer's site.

## 4 Set-up

### 4.1 Checking the scope of delivery

Quantity	Designation
1	Product
1	Operating and installation instructions
1	Bag containing fixing material (2 bolts, 2 wall plugs, 3 seals, 1 special fixing screw)
1	G 1/2" cold water connector with a cold-water isolation valve
1	G 1/2" domestic hot water connector
2	Double nipple
1	12 l/min flow rate limiter
1	Strainer for the cold water inlet
1	Mounting plate
1	Mounting template

### 4.2 Selecting an installation location

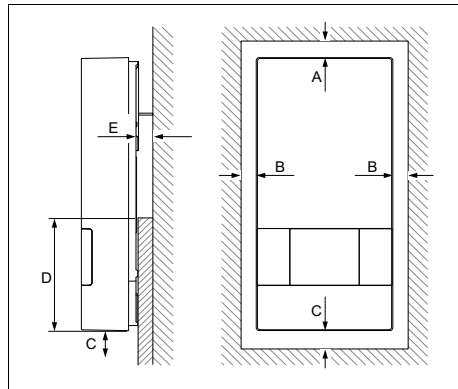
- Install the product as close as possible to the draw-off points that are used most frequently.



#### Note

The product may also be installed above baths or in a shower area.

### 4.3 Installation clearances

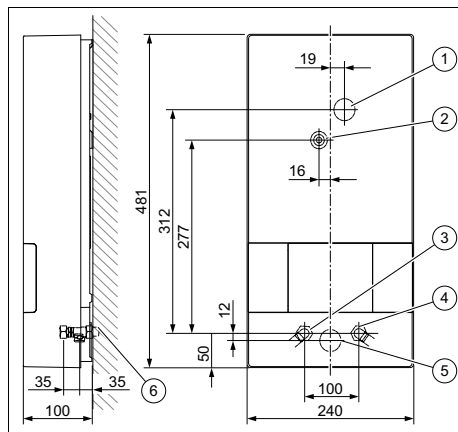


- A ≥ 50 mm
- B ≥ 50 mm
- C ≥ 120 mm
- D ≥ 130 mm
- E ≤ 22 mm

The bottom section of the product (D) must be level with the product's bearing area on the wall;

### 4.4 Installing the product on the wall

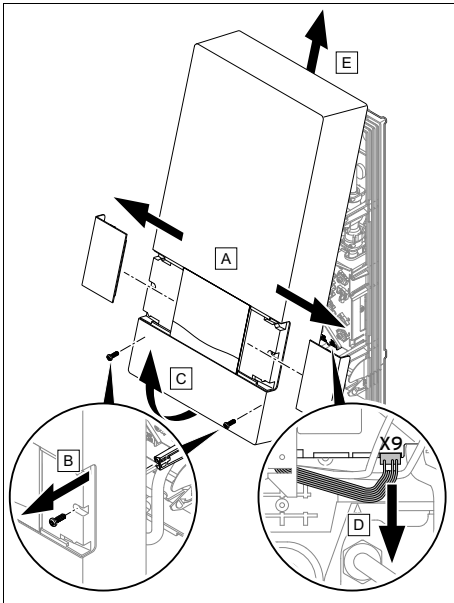
#### 4.4.1 Dimensions



- 1 Top grommet
- 2 Central attachment
- 3 G 1/2" domestic hot water connection
- 4 G 1/2" cold water connection
- 5 Bottom grommet
- 6 G 1/2" outside thread

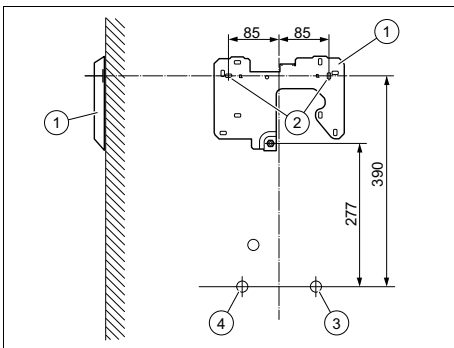
## 4 Set-up

### 4.4.2 Removing the product casing



- ▶ Remove the product casing as shown.

### 4.4.3 Installing the product

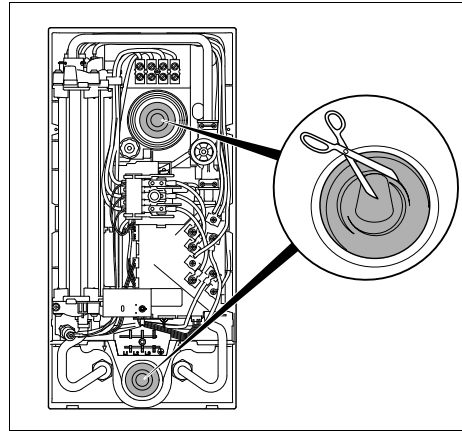


- |   |                |   |                               |
|---|----------------|---|-------------------------------|
| 1 | Mounting plate | 3 | Cold water connection         |
| 2 | Fixing points  | 4 | Domestic hot water connection |

1. Hold the mounting template against the wall and mark the fixing points (2).

- Product alignment: Vertically on the wall

2. Use wall plugs and screws to secure the mounting plate (1) to the fixing points.



#### **Danger!**

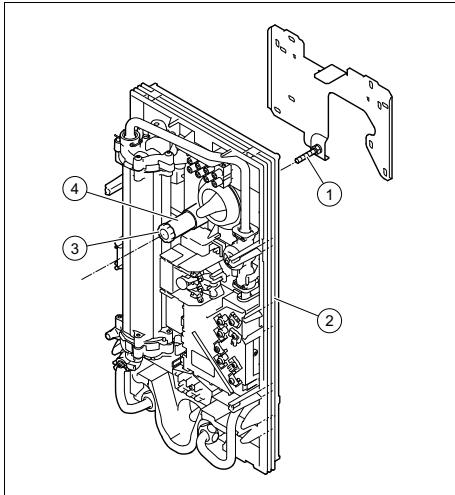
#### **Risk of electric shock caused by penetrating water**

The grommet prevents water from penetrating along the power supply cable and into the product.

- ▶ Never cut off the grommet completely.
- ▶ Cut the end of the grommet in such a way that the sleeve tightly surrounds the power supply cable.

3. Fold the grommet up or down depending on the location of the power supply cable.
4. Feed the cable through the grommet and into the product's interior.

## Installation 5



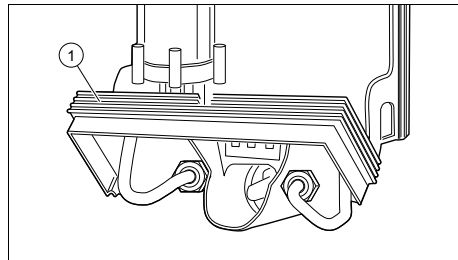
5. Fit the product (2) to the retaining screw (1) on the mounting plate.
6. Use the adjustment spindle (4) to adjust the product.
7. Use the fixing screw (3) to secure the product.

### 5 Installation

1. If you are using plastic pipes, only use those that are approved for normal operating mode at 65 °C.
2. If you are using plastic pipes, only use those that maintain a maximum temperature of 95 °C and a maximum pressure of 1 MPa (10 bar) for at least one hour (check the manufacturer details).
3. Flush the cold water pipes thoroughly before installation.

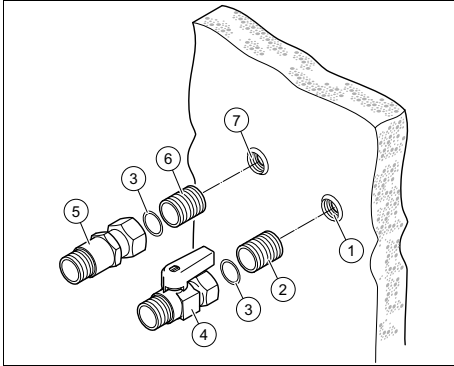
#### 5.1 Setting up the domestic hot and cold water connection

1. Note the water connections for the installation:
  - An expansion relief valve on the cold water pipe is not required.
  - All hot and cold water pipes can be made of steel, copper or plastic.
  - The product must be permanently connected to permanently installed water pipes. It must not be temporarily connected to hose lines.
  - You must not connect any water supply pipes from other water-heating systems to the product's cold water connection.
  - You must not directly connect water taps or similar to the product's domestic hot water connection.



2. To simplify installing the water connection, the bottom section of product frame can be folded up (1).
  - **Do not remove the folding frame.**

## 5 Installation



**Caution.**  
**Risk of damage caused by leaks.**

Mechanical stress on connection pipes may cause leaks and damage to the product.

- ▶ Avoid mechanical stress on connection pipes.

3. Put hemp on the two double nipples (2) and (6) and use the connections to screw the double nipples to the wall (1) and (7).
4. Insert the seals (3) in the union nuts of the cold water (4) and domestic hot water connections (5).
5. Screw the cold water connector (4) to the cold water connection double nipple (2) in the wall (1).
6. Screw the domestic hot water connector (5) to the domestic hot water connection double nipple (6) in the wall (7).
7. Insert a seal into the union nut of the domestic hot water connection on the boiler side.



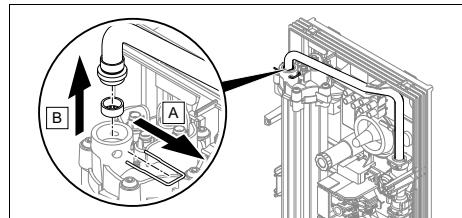
**Caution.**  
**Risk of damage due to pipes being blocked by foreign bodies in the water.**

The product must not be used without a strainer in the cold water inlet.

- ▶ When you set up the cold water connection, install the supplied filter strainer in the product's cold water inlet.

8. Screw the unit connections to the domestic hot and cold water connections.
9. Hinge the lower section of the product frame back until it engages.

### 5.2 Installing a 12 l/min flow rate limiter (optional)



- ▶ Install the flow rate limiter as shown.

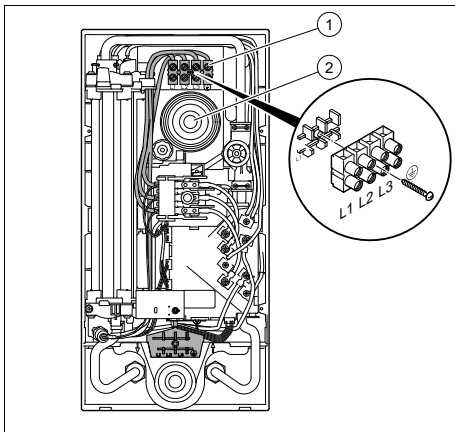
### 5.3 Connecting the product to the electricity supply

1. Note the specifications on the data plate when carrying out the electrical installation.
2. You must comply with the following requirements:
  - The product must be installed using a permanent connection.
  - It must be possible to switch off the permanent connection at all poles via an on-site partition (e.g. via a circuit breaker) that has a contact gap of at least 3 mm.
  - The product must be connected to the protective conductor.



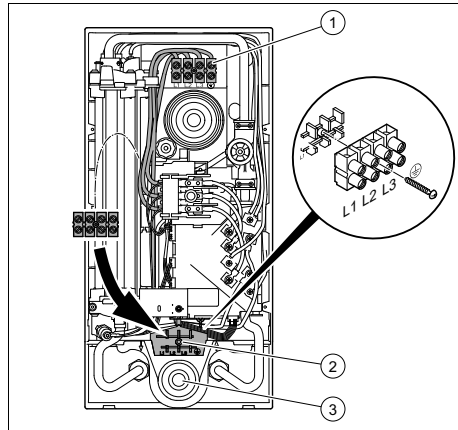
- When using the lower grommet, the power supply terminal that was installed at the top at the factory can be routed for the electrical connection in the lower section.

### 5.3.1 Carrying out the top electrical connection



1. Guide the connection cable through the upper grommet (2).
2. Connect the individual phases to L1, L2, and L3 on the power supply terminal (1).
3. Connect the PE protective conductor to  $\perp$ .

### 5.3.2 Carrying out the bottom electrical connection



1. Guide the connection cable through the lower grommet (3).
2. Unscrew the power supply terminal (1).
3. Route the power supply terminal, including the internal cable, to the lower position (2) in the product.
4. Screw the power supply terminal tightly to the lower position.
5. Check whether the cables for the power supply terminal are routed correctly.
6. Connect the individual phases to L1, L2, and L3 on the power supply terminal.
7. Connect the PE protective conductor to  $\perp$ .

### 5.3.3 Installing an optional load-shedding relay

If required, a load-shedding relay that conforms with current standards can be connected to the product. The role of the relay is to switch off other power consumers while hot water is being drawn off via the product so that the house installation is not overloaded. The load-shedding relay must fulfil the following criteria:

- Pull-in current < 15 A

## 6 Start-up

- Continuous current > 50 A
- ▶ Install the load-shedding relay in the L2 outer conductor.
- ▶ If the product is a replacement product, also replace the load-shedding relay.

## 6 Start-up

### 6.1 Removing air pockets from the product



**Caution.**  
**Risk of damage from heating wire dry fire**

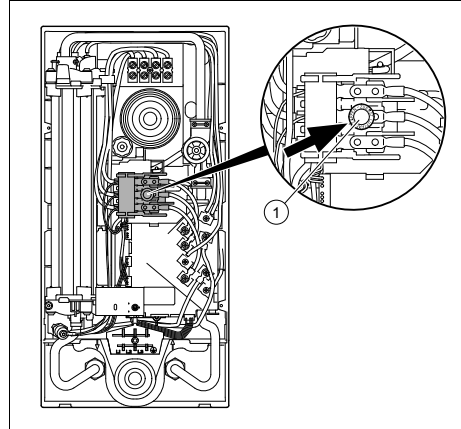
Air pockets in the pipes may lead to dry fire on the heating wires during start-up.

- ▶ Draw off water using the product to remove any air pockets before starting up.

1. Disconnect the product from the power supply.
2. Open the cold-water isolation valve in the cold water pipe.
3. Open the domestic hot water isolation valve for at least one minute.
4. Close and open the domestic hot water draw-off valve several times.

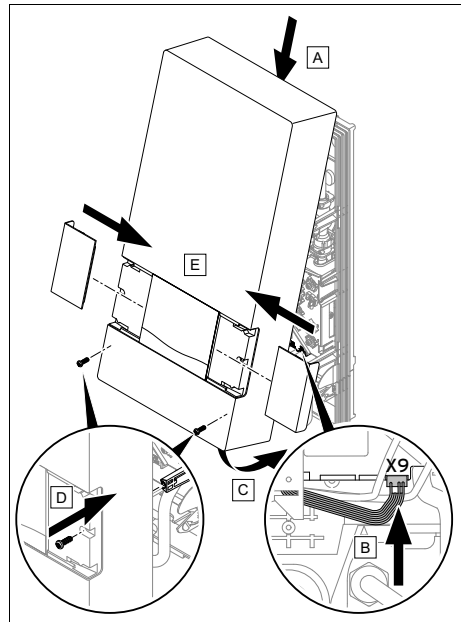


**Note**  
In normal operating mode, the product will not need to be purged again.



5. Press the safety switch (1).

### 6.2 Fitting the product casing



If the cable for the temperature selector is not plugged into the electronics, the electronics cannot regulate the power. The outlet temperature is 30 °C.

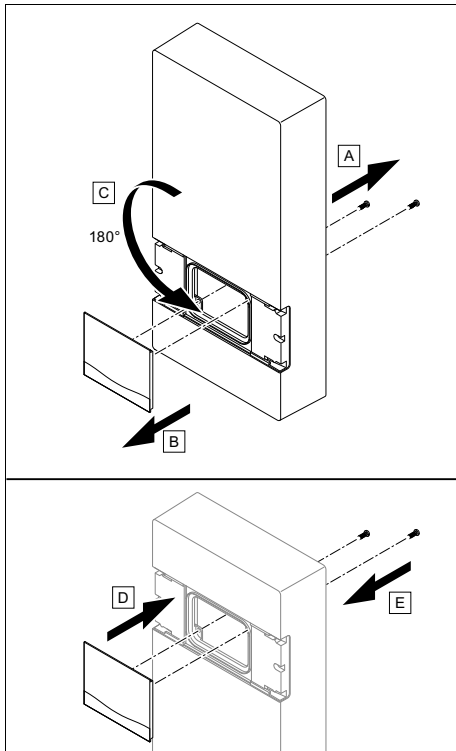
- ▶ Refit the product casing as shown.



### Note

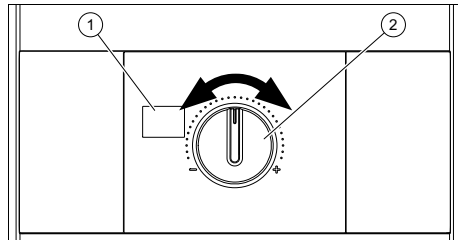
Check whether the product casing has been installed correctly.

## 6.3 Attaching the product casing so that it is rotated by 180°



- ▶ Remove the control panel from the product casing.
- ▶ Turn the product casing by 180°.
- ▶ Install the control panel in the product casing.
- ▶ Attach the product casing. (→ Page 40)

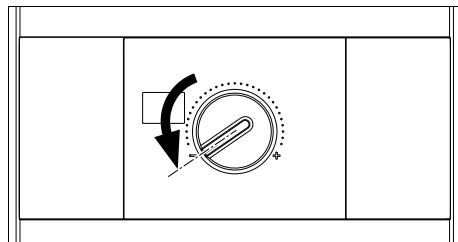
## 6.4 Checking the function



1. Connect the product to the power grid (switch on the circuit breaker).
2. Check the product's power while water is running at a draw-off point.
3. Turn the temperature selector (2) from warm (left-hand stop = approx. 30 °C) to hot (right-hand stop = approx. 55 °C).
4. Observe the temperature display (1).

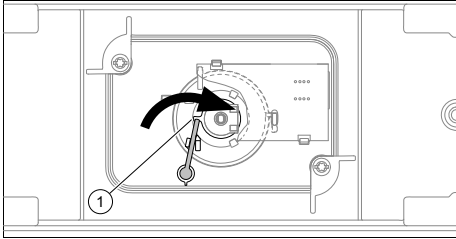
## 6.5 Activating the scald protection function

1. Disconnect the product from the power supply.
2. Remove the product casing (→ Page 36).



3. Turn the temperature selector as far as it will go in an anti-clockwise direction.

## 7 Handing over to the end user



4. Move the lever (1) at the rear of the product casing.
  - ◁ This activates the scald protection function and ensures that the outlet temperature does not exceed 42 °C.
5. Refit the product casing (→ Page 40).
6. Connect the product to the power grid (switch on the circuit breaker).

## 7 Handing over to the end user

1. Provide the end user with all relevant instructions and unit documentation for safe-keeping.
2. Go through the operating instructions with the end user and answer any questions.
3. Draw special attention to the safety warnings that the end user must follow.
4. Inform the end user that there is a risk of scalding when the domestic hot water temperature exceeds 43 °C.
5. Inform the end user that they must not remove the product casing and must not attempt to repair the product under any circumstances.
6. Inform the end user of the necessity to ensure that the installation is regularly inspected/maintained by a competent person (inspection and maintenance contract).

## 8 Recycling and disposal

### Disposing of the packaging

- ▶ Dispose of the packaging correctly.
- ▶ Observe all relevant regulations.

## 9 Troubleshooting

The "Troubleshooting" table can be found in the appendix.

Troubleshooting (→ Page 44)

### 9.1 Procuring spare parts

The original components of the product were also certified by the manufacturer as part of the declaration of conformity. If you use other, non-certified or unauthorised parts during maintenance or repair work, this may void the conformity of the product and it will therefore no longer comply with the applicable standards.

We strongly recommend that you use original spare parts from the manufacturer as this guarantees fault-free and safe operation of the product. To receive information about the available original spare parts, contact the contact address provided on the back page of these instructions.

- ▶ If you require spare parts for maintenance or repair work, use only the spare parts that are permitted for the product.

## 10 Inspection and maintenance

- ▶ Carry out a function check and visual inspection of the product every three years.
- ▶ If the water is extremely calciferous, you must de-scale the product more frequently.

If the water has a large volume of suspended matter, the water filter in the cold water flow must be replaced more frequently.

At the same time, the water filter has a sealing function.

- ▶ Replace the water filter in the cold water flow. For the sealing function, ensure that it is positioned correctly in the pipe.
- ▶ Check for deposition in the domestic hot water pipe between the heating block and the domestic hot water connection.
- ▶ When re-assembling the product, insert a new flat seal into the domestic hot water connection.
- ▶ Check whether it is necessary to descale the product. De-scale the product as required.
- ▶ If the product needs to be completely descaled, attach a descaling pump between the domestic hot and cold water connection.
- ▶ After descaling the product, flush it thoroughly with water.
- ▶ After descaling, draw off water using the product to remove any air pockets.  
(→ Page 40)

## 11 Decommissioning

### 11.1 Temporarily decommissioning the product

1. Disconnect the product from the power supply.
2. Close the cold water stop valve.

### 11.2 Permanently decommissioning the product

1. Disconnect the product from the power supply.
2. Close the cold water stop valve.
3. Loosen the cold water and hot water connections.
4. Capture the residual water (up to 0.4 litres) that is left inside the product using a suitable vessel.
5. Remove the product.

# Appendix

## Appendix

### A Troubleshooting

Symptom	Possible cause	Measure
Product disconnected from the power supply	Building's fuse has been tripped	► Replace the electronics.
	The safety switch in the product has been triggered	► Replace the electronics.
No hot water; the water remains cold	Product is disconnected from the power supply	► Check L1, L2 and L3 against PE (230 V) and L1, L2 and L3 (400 V). 1. If you do not measure any power, proceed as described under the fault "Product disconnected from the power supply".
	The measured value on the heating block (connection 1 against connection 4) is greater than 200 Ω	► Replace the heating block.
	No relay clicking on the electronics when the draw-off starts	► Replace the impeller.
	Other cause	► Replace the electronics.
The water does not become hot enough	The target temperature or volume flow are not set correctly	► Set the target temperature to approx. 40 °C and the volume flow to approx. 5 l/min.
	The measured value on the heating block (connection 1 against connection 4) is greater than 200 Ω	► Replace the heating block.
	The relay does not click on the electronics when there is more than 4 l/min	► Replace the impeller.
	Other cause	► Replace the electronics.

### B Technical data

#### Technical data – General

	VED E 18/8 INT	VED E 21/8 INT	VED E 24/8 INT	VED E 27/8 INT
<b>Temperature setting</b>	Between 30 and 55 °C, to any value, electronically regulated	Between 30 and 55 °C, to any value, electronically regulated	Between 30 and 55 °C, to any value, electronically regulated	Between 30 and 55 °C, to any value, electronically regulated
<b>Heating system heat generator</b>	Bare wire heating coil	Bare wire heating coil	Bare wire heating coil	Bare wire heating coil

	VED E 18/8 INT	VED E 21/8 INT	VED E 24/8 INT	VED E 27/8 INT
<b>Nominal capacity</b>	0.4 l	0.4 l	0.4 l	0.4 l
<b>Domestic hot and cold water connection, boiler side</b>	G 1/2"	G 1/2"	G 1/2"	G 1/2"
<b>Unit dimensions, width</b>	240 mm	240 mm	240 mm	240 mm
<b>Unit dimensions, height</b>	481 mm	481 mm	481 mm	481 mm
<b>Unit dimensions, depth</b>	100 mm	100 mm	100 mm	100 mm
<b>Weight when filled, approx.</b>	4.4 kg	4.4 kg	4.4 kg	4.4 kg
<b>IP rating</b>	IP 25	IP 25	IP 25	IP 25

## Technical data – Domestic hot water mode

	VED E 18/8 INT	VED E 21/8 INT	VED E 24/8 INT	VED E 27/8 INT
<b>Max. permissible inlet temperature, <math>T_{in}</math> max.</b>	55 °C	55 °C	55 °C	25 °C
<b>Minimum start-up pressure</b>	0.015 MPa	0.015 MPa	0.015 MPa	0.015 MPa
<b>Minimum start-up flow</b>	3 l/min	3 l/min	3 l/min	3 l/min
<b>Switch-off water volume</b>	2.5 l/min	2.5 l/min	2.5 l/min	2.5 l/min
<b>Max. flow rate quantity</b>	8 l/min	8 l/min	8 l/min	10 l/min
<b>Max. flow rate quantity with limiter 12 l</b>	12 l/min	12 l/min	12 l/min	12 l/min
<b>Permitted excess pressure</b>	1.0 MPa	1.0 MPa	1.0 MPa	1.0 MPa

## Technical data – Electrics

	VED E 18/8 INT	VED E 21/8 INT	VED E 24/8 INT	VED E 27/8 INT
<b>Rated voltage</b>	400 V	400 V	400 V	400 V
<b>Nominal output</b>	18 kW	21 kW	24 kW	27 kW
<b>Nominal current</b>	26 A	31 A	35 A	39 A
<b>Fuse protection</b>	32 A	32 A	40 A	40 A
<b>Specific resistance <math>\rho_{15} \geq</math> (when <math>\vartheta</math> cold <math>\leq</math> 35 °C)</b>	$\geq 900 \Omega \cdot \text{cm}$	$\geq 900 \Omega \cdot \text{cm}$	$\geq 900 \Omega \cdot \text{cm}$	$\geq 900 \Omega \cdot \text{cm}$
<b>Specific conductivity <math>\sigma_{15} \leq</math> (when <math>\vartheta</math> cold <math>\leq</math> 35 °C)</b>	$\leq 1,111.0 \mu\text{S/cm}$	$\leq 1,111.0 \mu\text{S/cm}$	$\leq 1,111.0 \mu\text{S/cm}$	$\leq 1,111.0 \mu\text{S/cm}$
<b>Electrical connection</b>	3~PE, 400 V/50 Hz	3~PE, 400 V/50 Hz	3~PE, 400 V/50 Hz	3~PE, 400 V/50 Hz

# Sommaire

## Notice d'emploi

### Sommaire

<b>1</b>	<b>Sécurité.....</b>	<b>47</b>
1.1	Utilisation conforme .....	47
1.2	Consignes générales de sécurité .....	47
1.3	Risque de brûlures au contact de l'eau chaude .....	48
<b>2</b>	<b>Remarques relatives à la documentation .....</b>	<b>49</b>
<b>3</b>	<b>Mentions figurant sur la plaque signalétique .....</b>	<b>49</b>
<b>4</b>	<b>Marquage CE.....</b>	<b>49</b>
<b>5</b>	<b>Mise en service et fonctionnement.....</b>	<b>50</b>
5.1	Mise en marche du produit .....	50
5.2	Utiliser le produit .....	50
<b>6</b>	<b>Défauts.....</b>	<b>50</b>
<b>7</b>	<b>Maintenance et entretien.....</b>	<b>50</b>
7.1	Maintenance .....	50
7.2	Entretien du produit .....	50
<b>8</b>	<b>Recyclage et mise au rebut .....</b>	<b>50</b>





## 1 Sécurité

### 1.1 Utilisation conforme

Une utilisation incorrecte ou non conforme peut présenter un danger pour la vie et la santé de l'utilisateur ou d'un tiers, mais aussi endommager l'appareil et d'autres biens matériels.

Ce produit

- doit servir uniquement à chauffer de l'eau potable.
- a été conçu exclusivement pour un usage domestique, dans des locaux fermés non exposés au gel.
- n'est pas compatible avec les conduites de circulation.

L'utilisation conforme du produit suppose :

- le respect des notices d'utilisation fournies avec le produit ainsi que les autres composants de l'installation
- le respect de toutes les conditions d'inspection et de maintenance qui figurent dans les notices.

Ce produit peut être utilisé par des enfants âgés d'au moins 3 ans ainsi que par des personnes qui ne sont pas en pleine possession de leurs capacités physiques, sensorielles ou intellectuelles, ou encore



qui manquent d'expérience ou de connaissances, à condition qu'elles aient été formées pour utiliser le produit en toute sécurité, qu'elles comprennent les risques encourus ou qu'elles soient correctement encadrées. Les enfants ne doivent pas jouer avec ce produit. Le nettoyage et l'entretien courant du produit ne doivent surtout pas être effectués par des enfants sans surveillance.

Toute utilisation autre que celle décrite dans la présente notice ou au-delà du cadre stipulé dans la notice sera considérée comme non conforme. Toute utilisation directement commerciale et industrielle sera également considérée comme non conforme.

### Attention !

Toute utilisation abusive est interdite.

### 1.2 Consignes générales de sécurité

Les lignes et les raccords électriques peuvent provoquer des électrocutions mortelles.

- ▶ Ne retirez surtout pas l'habillage.
- ▶ Ne tentez jamais d'effectuer vous-même la maintenance ou la réparation du produit.



# 1 Sécurité

- ▶ Contactez immédiatement un installateur spécialisé afin qu'il procède au dépannage.
- ▶ Conformez-vous aux intervalles de maintenance prescrits.
- ▶ Lisez soigneusement la présente notice et l'ensemble des documents complémentaires applicables, et tout particulièrement le chapitre **Sécurité** et les avertissements.
- ▶ N'exécutez que les tâches pour lesquelles la présente notice d'utilisation fournit des instructions.

## 1.3 Risque de brûlures au contact de l'eau chaude

La température de l'eau peut atteindre env. 55 °C au niveau des points de puisage.

- ▶ Veillez à ne pas vous brûler lors de l'utilisation du produit.
- ▶ Si vous voulez être sûr de ne pas vous ébouillanter, demandez à votre installateur spécialisé d'activer la sécurité anti-brûlures du produit.



## Remarques relatives à la documentation 2

### 2 Remarques relatives à la documentation

- Conformez-vous impérativement à toutes les notices d'utilisation qui accompagnent les composants de l'installation.
- Conservez soigneusement cette notice ainsi que tous les autres documents complémentaires applicables pour pouvoir vous y référer ultérieurement.

Cette notice est aussi disponible au format PDF sur le site Internet du fabricant, voir l'adresse au dos.

Cette notice s'applique exclusivement aux modèles suivants :

#### Produit - référence d'article

**Validité:** Albanie

OU Bosnie-Herzégovine

OU Bosnie-Herzégovine

OU Belgique

OU Belgique

OU Belgique

OU Croatie

OU Kosovo

OU Kosovo

OU Macédoine





OU Serbie

OU Slovénie

OU Turquie

<b>VED E 18/8 INT</b>	0010023781
<b>VED E 21/8 INT</b>	0010023782
<b>VED E 24/8 INT</b>	0010023783
<b>VED E 27/8 INT</b>	0010023784

### 3 Mentions figurant sur la plaque signalétique

Symbole	Signification
	Le signe VDE-GS atteste de la conformité avec la norme et confirme la certification de la sécurité.
	Symbole pour la conformité avec la norme relative à la compatibilité électromagnétique
	Lire toutes les notices.
	Code-barres avec numéro de série, Référence d'article correspondant aux 7ème à 16ème chiffres

### 4 Marquage CE



Le marquage CE atteste que les produits sont conformes aux exigences élémentaires des directives applicables, conformément à la déclaration de conformité.

La déclaration de conformité est disponible chez le fabricant.

## 5 Mise en service et fonctionnement

### 5 Mise en service et fonctionnement

#### 5.1 Mise en marche du produit

- ▶ Ne procédez pas à la mise en fonctionnement du produit avant que l'habillage ne soit totalement fermé.

#### 5.2 Utiliser le produit

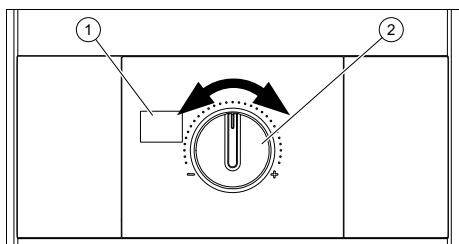
Quand vous ouvrez un point de puisage d'eau chaude sanitaire, le produit se met automatiquement sous tension pour chauffer l'eau potable.

Conformément aux normes en vigueur, la température de sortie admissible pour les chauffe-eau électriques instantanés est plafonnée à 55 °C au maximum. La température de sortie maximale du produit a été limitée à 55 °C.

Le produit régule la température et pas la quantité d'eau prélevée.

La température de l'eau chaude dépend de :

- la température d'entrée de l'eau
- la quantité d'eau évacuée
- Catégorie de puissance du produit



Le sélecteur de température **(2)** permet de régler progressivement une température de sortie entre 30 °C (butée gauche) et 55 °C (butée droite). La température réglée est matérialisée par un affichage à 7 segments **(1)**.

- ▶ Si à basse température et lors du puisage d'une grande quantité d'eau le produit n'atteint pas la température de l'eau sélectionnée, dans ce cas re-

streignez pendant quelques instants la quantité d'eau au point de puisage.

- ◁ Le produit augmente très rapidement la température de l'eau.

## 6 Défauts

Vous ne pouvez réparer aucune panne par vous-même.

- ▶ Quelle que soit la panne, vous devez en informer immédiatement votre société d'installation.

## 7 Maintenance et entretien

### 7.1 Maintenance

Seules une inspection et une maintenance triennales, réalisées par un installateur spécialisé, permettent de garantir la disponibilité et la sécurité, la fiabilité et la durée de vie élevée du produit.

### 7.2 Entretien du produit

- ▶ Nettoyez l'habillage avec un chiffon humecté d'eau savonneuse.
- ▶ N'utilisez pas d'aérosol, de produit abrasif, de produit vaisselle, de détergent solvanté ou chloré.

## 8 Recyclage et mise au rebut

- ▶ Confiez la mise au rebut de l'emballage à l'installateur spécialisé qui a installé le produit.



■ Si le produit porte ce symbole :

- ▶ Dans ce cas, ne jetez pas le produit avec les ordures ménagères.
- ▶ Éliminez le produit auprès d'un point de collecte d'équipements électriques et électroniques usagés.

## Recyclage et mise au rebut 8



■ Si le produit renferme des piles qui portent ce symbole, cela signifie que les piles peuvent contenir des substances nocives ou polluantes.

- ▶ Dans ce cas, déposez les piles dans un point de collecte de piles usagées.

**Validité:** Croatie

Obavijest u svezi Zakona o održivom gospodarenju otpadom i Pravilnika o gospodarenju otpadnom električnom i električkom opremom nalazi se na internetskoj stranici društva Vaillant- [www.vaillant.hr](http://www.vaillant.hr).

# Sommaire

## Notice d'installation

### Sommaire

<b>1</b>	<b>Sécurité.....</b>	<b>53</b>	<b>9</b>	<b>Dépannage .....</b>	<b>65</b>
1.1	Utilisation conforme .....	53	9.1	Approvisionnement en pièces de rechange.....	65
1.2	Consignes générales de sécurité .....	53	<b>10</b>	<b>Inspection et maintenance.....</b>	<b>65</b>
1.3	Prescriptions (directives, lois, normes).....	55	<b>11</b>	<b>Mise hors service.....</b>	<b>65</b>
<b>2</b>	<b>Remarques relatives à la documentation .....</b>	<b>56</b>	11.1	Mise hors service provisoire du produit.....	65
<b>3</b>	<b>Description du produit .....</b>	<b>56</b>	11.2	Mise hors service définitive du produit.....	65
3.1	Structure .....	56	<b>Annexe .....</b>	<b>66</b>	
3.2	Fonctionnement.....	56	<b>A</b>	<b>Dépannage .....</b>	<b>66</b>
3.3	Mentions figurant sur la plaque signalétique.....	56	<b>B</b>	<b>Caractéristiques techniques.....</b>	<b>67</b>
3.4	Marquage CE.....	57			
<b>4</b>	<b>Montage .....</b>	<b>57</b>			
4.1	Contrôle du contenu de la livraison.....	57			
4.2	Sélectionnez le lieu d'installation.....	57			
4.3	Distances de montage .....	57			
4.4	Montage du produit sur le mur.....	58			
<b>5</b>	<b>Installation .....</b>	<b>59</b>			
5.1	Montez les raccords d'eau froide et d'eau chaude .....	60			
5.2	Installation du limiteur de débit 12l /min (en option).....	61			
5.3	Raccordement électrique de l'appareil .....	61			
<b>6</b>	<b>Mise en service .....</b>	<b>62</b>			
6.1	Puisage jusqu'à ce qu'il n'y ait plus de bulle d'air.....	62			
6.2	Placer l'habillage du produit.....	63			
6.3	Mise en place de l'habillage du produit après rotation de 180° .....	63			
6.4	Contrôle du fonctionnement.....	64			
6.5	Activation de la protection anti- brûlure.....	64			
<b>7</b>	<b>Remise à l'utilisateur .....</b>	<b>64</b>			
<b>8</b>	<b>Recyclage et mise au rebut .....</b>	<b>65</b>			



## 1 Sécurité

### 1.1 Utilisation conforme

Une utilisation incorrecte ou non conforme peut présenter un danger pour la vie et la santé de l'utilisateur ou d'un tiers, mais aussi endommager l'appareil et d'autres biens matériels.

Ce produit

- doit servir uniquement à chauffer de l'eau potable.
- a été conçu exclusivement pour un usage domestique, dans des locaux fermés non exposés au gel.
- n'est pas compatible avec les conduites de circulation.

L'utilisation conforme suppose :

- le respect des notices d'utilisation, d'installation et de maintenance du produit ainsi que des autres composants de l'installation
- une installation et un montage conformes aux critères d'homologation du produit et du système
- le respect de toutes les conditions d'inspection et de maintenance qui figurent dans les notices.

L'utilisation conforme de l'appareil suppose, en outre, une installation conforme au code IP.



Toute utilisation autre que celle décrite dans la présente notice ou au-delà du cadre stipulé dans la notice sera considérée comme non conforme. Toute utilisation directement commerciale et industrielle sera également considérée comme non conforme.

### Attention !

Toute utilisation abusive est interdite.

### 1.2 Consignes générales de sécurité

#### 1.2.1 Danger en cas de qualification insuffisante

Les opérations suivantes ne peuvent être effectuées que par des professionnels suffisamment qualifiés :

- Montage
  - Démontage
  - Installation
  - Mise en service
  - Inspection et maintenance
  - Réparation
  - Mise hors service
- Conformez-vous systématiquement à l'état de la technique.



## 1 Sécurité

### 1.2.2 Risque de dommages matériels sous l'effet du gel

- ▶ N'installez pas le produit dans une pièce exposée à un risque de gel.

### 1.2.3 Danger de mort par électrocution

Si vous touchez les composants conducteurs, vous vous exposez à une électrocution mortelle.

Avant d'intervenir sur le produit :

- ▶ Mettez le produit hors tension en coupant toutes les sources d'alimentation électrique sur tous les pôles (séparateur électrique avec un intervalle de coupure d'au moins 3 mm, par ex. fusible ou disjoncteur de protection).
- ▶ Sécurisez l'appareil pour éviter toute remise sous tension.
- ▶ Vérifiez que le système est bien hors tension.

### 1.2.4 Danger de mort par électrocution au contact des câbles et des raccords sous tension

L'eau potable utilisée doit présenter une résistance spécifique  $\geq 900 \Omega \cdot \text{cm}$  à 15 °C. Dans le cas contraire, toute utilisation du produit est proscrite.



- ▶ Renseignez-vous auprès de la compagnie des eaux locale pour connaître la résistance et la conductivité de l'eau avant l'installation.

### 1.2.5 Danger de mort en cas d'installation électrique inadaptée

- ▶ Le produit doit être raccordé à un conducteur de protection.
- ▶ Le produit doit être raccordé durablement à un câblage fixe.

### 1.2.6 Risque de brûlures au contact de l'eau chaude

La présence d'une installation héliothermique montée en amont peut entraîner l'apparition de températures supérieures à 42 °C malgré l'activation de la protection anti-brûlure.

Si une installation héliothermique est montée en amont du produit, la température d'entrée doit être limitée par des mesures préventives au niveau de la construction (par ex. vanne mélangeuse).

**Condition:** VED 18 - 24/8

- ▶ Montez une soupape de mitigeur qui limite la température d'entrée à 55 °C.



**Condition: VED 27/8**

- ▶ Montez une soupape du mitigeur qui limite la température d'entrée à 25 °C.

**1.2.7 Risque de brûlures ou d'ébouillement au contact des composants chauds**

- ▶ Attendez que ces composants aient refroidi avant d'intervenir dessus.

**1.2.8 Risque de dommages matériels en cas d'outillage inadapté**

- ▶ Servez-vous d'un outil approprié.

**1.3 Prescriptions (directives, lois, normes)**

- ▶ Veuillez respecter les prescriptions, normes, directives, décrets et lois en vigueur dans le pays.



## 2 Remarques relatives à la documentation

### 2 Remarques relatives à la documentation

- ▶ Conformez-vous impérativement à toutes les notices d'utilisation qui accompagnent les composants de l'installation.
- ▶ Conservez soigneusement cette notice ainsi que tous les autres documents complémentaires applicables pour pouvoir vous y référer ultérieurement.

Cette notice est aussi disponible au format PDF sur le site Internet du fabricant, voir l'adresse au dos.

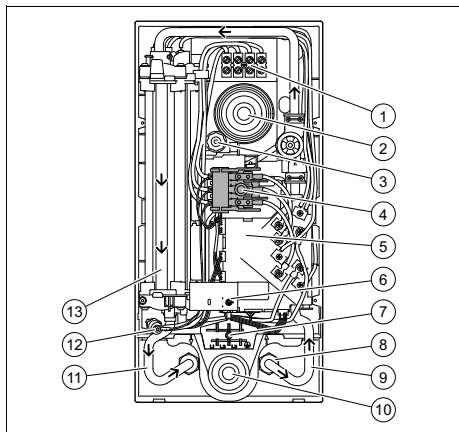
Cette notice s'applique exclusivement aux modèles suivants :

#### Produit - référence d'article

VED E 18/8 INT	0010023781
VED E 21/8 INT	0010023782
VED E 24/8 INT	0010023783
VED E 27/8 INT	0010023784

## 3 Description du produit

### 3.1 Structure



- |   |                                  |   |                          |
|---|----------------------------------|---|--------------------------|
| 1 | Borne de raccordement au secteur | 3 | Tige de réglage          |
| 2 | Gaine de câble supérieure        | 4 | Interrupteur de sécurité |
|   |                                  | 5 | Électronique             |

- |   |   |    |   |
|---|---|----|---|
| 6 | Sélecteur de température (réglage continu)                                | 9  | Raccord d'eau froide                      |
| 7 | Emplacement optionnel pour la borne de raccordement au secteur inférieure | 10 | Gaine de câble inférieure                 |
| 8 | Tamis   | 11 | Raccord d'eau chaude                      |
|   |   | 12 | Limiteur de température de sécurité (LTS) |
|   |   | 13 | Bloc de chauffage                         |

### 3.2 Fonctionnement

Le produit chauffe l'eau potable en mode instantané, par le biais d'un fil nu situé dans le bloc de chauffage.


Le système électronique mesure la température de l'eau au niveau de l'arrivée d'eau froide ainsi que son débit volumique. Ce sont ces deux valeurs qui permettent de déterminer la puissance électrique nécessaire à l'obtention de la température d'eau chaude requise. La température est réglable en continu dans une plage de 30 °C à 55 °C avec le sélecteur de température. La température réglée est matérialisée par un affichage à 7 segments.

La température de l'eau chaude dépend de :




- Température d'entrée de l'eau
- la quantité d'eau évacuée
- Catégorie de puissance du produit

Si l'eau chaude n'est pas à la température réglée, réduisez la quantité d'eau.

### 3.3 Mentions figurant sur la plaque signalétique

Symbole	Signification
	Le signe VDE-GS atteste de la conformité avec la norme et confirme la certification de la sécurité.

# Montage 4

Symbole	Signification
	Symbole pour la conformité avec la norme relative à la compatibilité électromagnétique
	Lire toutes les notices.
 21054500100028300060000011N4	Code-barres avec numéro de série, Référence d'article correspondant aux 7ème à 16ème chiffres

## 3.4 Marquage CE



Le marquage CE atteste que les produits sont conformes aux exigences élémentaires des directives applicables, conformément à la déclaration de conformité.

La déclaration de conformité est disponible chez le fabricant.

## 4 Montage

### 4.1 Contrôle du contenu de la livraison

Nombre	Désignation
1	Produit
1	Notice d'utilisation et d'installation
1	Sachet contenant le matériel de fixation (2 vis, 2 chevilles, 3 joints, 1 vis de fixation spéciale)
1	Raccord d'eau froide G 1/2" avec soupape d'arrêt d'eau froide
1	Raccord d'eau chaude G 1/2"
2	Raccord à double filetage
1	Limiteur de débit 12 l/min
1	Tamis pour entrée d'eau froide

Nombre	Désignation
1	Plaque de montage
1	Gabarit de montage

### 4.2 Sélectionnez le lieu d'installation.

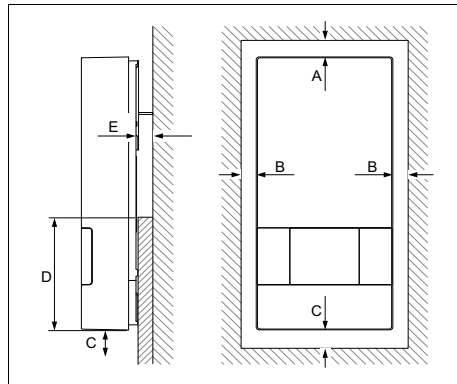
- Montez le produit si possible à proximité du point de puisage qui est le plus fréquemment utilisé.



#### Remarque

Le produit peut également être monté au-dessus des baignoires ou dans la zone de douche.

### 4.3 Distances de montage



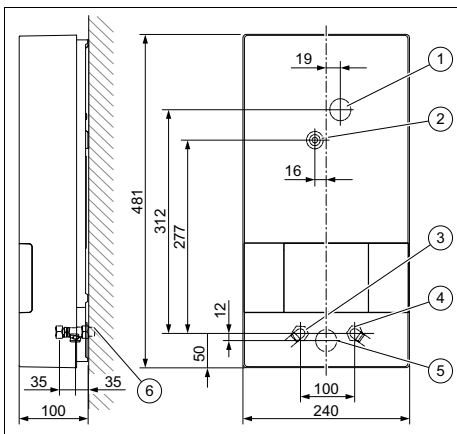
A ≥ 50 mm	D ≥ 130 mm
B ≥ 50 mm	E ≤ 22 mm
C ≥ 120 mm	

La surface de contact du produit sur le mur doit être plane dans la zone inférieure du produit (**D**).

## 4 Montage

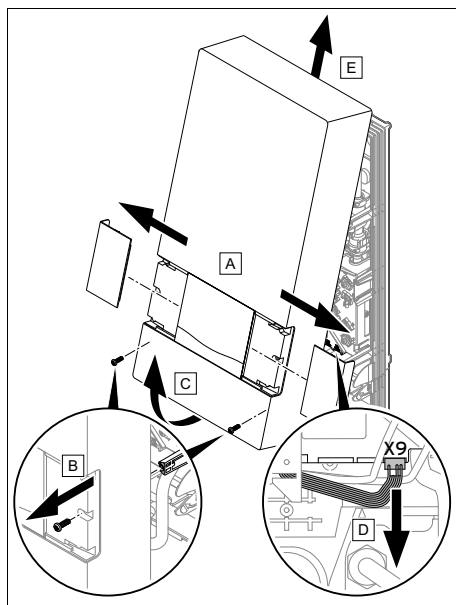
### 4.4 Montage du produit sur le mur

#### 4.4.1 Dimensions



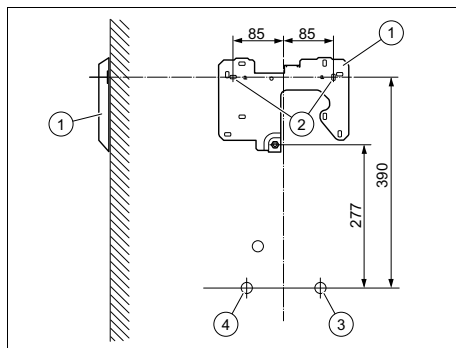
- |   |                             |   |                             |
|---|-----------------------------|---|-----------------------------|
| 1 | Gaine de câble supérieure   | 4 | Raccord d'eau froide G 1/2" |
| 2 | Fixation centrale           | 5 | Gaine de câble inférieure   |
| 3 | Raccord d'eau chaude G 1/2" | 6 | Filetage G 1/2"             |

#### 4.4.2 Retirez l'habillage du produit



► Démontez l'habillage du produit comme illustré.

#### 4.4.3 Montage du produit

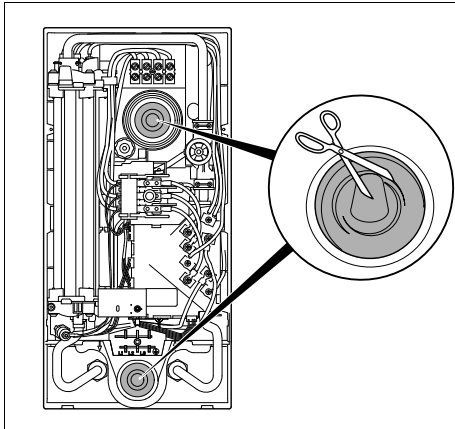


- |   |                    |   |                      |
|---|--------------------|---|----------------------|
| 1 | Plaque de montage  | 3 | Raccord d'eau froide |
| 2 | Points de fixation | 4 | Raccord d'eau chaude |

1. Prenez le gabarit de montage en main et tracez les points de fixation (2) sur le mur.

## Installation 5

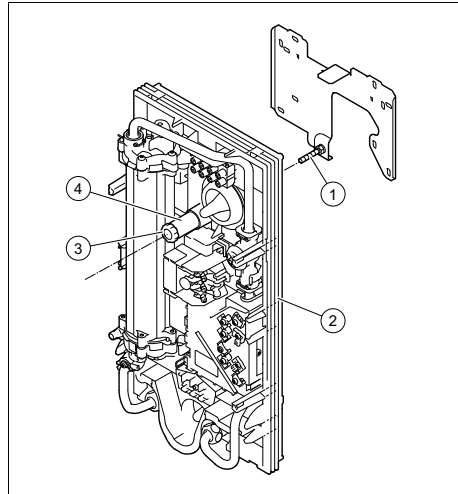
- Orientation du produit: verticale au mur
2. Fixez la plaque de montage (1) sur les points de fixation à l'aide des chevilles et des vis.



### **Danger !** **Risques d'électrocution en cas d'infiltration d'eau**

Le passe-câbles empêche que l'eau ne pénètre dans le produit le long du câble de raccordement au secteur.

- ▶ Ne coupez jamais entièrement le passe-câbles.
  - ▶ Coupez la pointe du passe-câbles de sorte que le passe-câbles enserre complètement le câble de raccordement au secteur.
3. Selon la position du câble de raccordement au secteur, sectionnez le passe-câbles en haut ou en bas.
  4. Introduisez le câble dans le passe-câble à l'intérieur du produit.



5. Placez le produit (2) sur la vis de fixation (1) de la plaque de montage.
6. Ajustez le produit à l'aide de la tige de réglage (4).
7. Fixez le produit à l'aide de la vis de fixation (3).

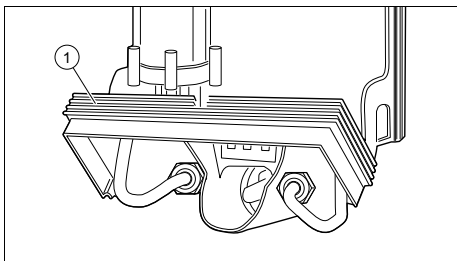
## 5 Installation

1. Si vous utilisez des tubes plastiques, n'utilisez que des tubes spécialement homologués pour une température de 65 °C en fonctionnement normal.
2. Si vous utilisez des tubes plastiques, n'utilisez que des tubes qui peuvent supporter une température maximale de 95 °C et une pression maximale de 1 MPa (10 bar) pendant une heure au minimum (reportez-vous aux indications du constructeur).
3. Avant l'installation, rincez minutieusement les conduites d'eau froide.

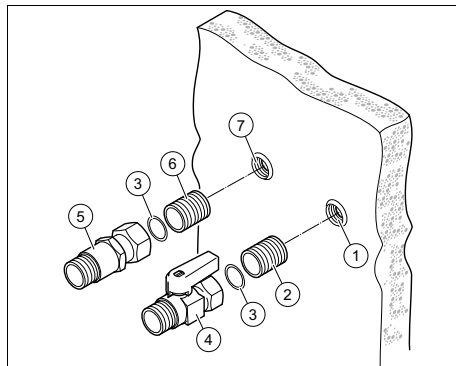
## 5 Installation

### 5.1 Montez les raccords d'eau froide et d'eau chaude

1. Pour le montage des raccords d'eau, veuillez respecter :
  - Aucune soupape de sécurité n'est nécessaire dans la conduite d'eau froide.
  - Toutes les conduites d'eau froide et chaude peuvent être en acier, en cuivre ou en plastique.
  - Le produit doit être raccordé à demeure à des conduites d'eau définitives. Il ne doit pas être raccordé temporairement à des tuyaux.
  - Le raccord d'eau froide du produit ne doit pas être raccordé à la conduite d'arrivée d'eau d'un autre système de chauffe-eau.
  - Le raccord d'eau chaude du produit ne doit pas être raccordé directement à des robinets d'eau ou assimilés.



2. Pour simplifier le montage du raccord d'eau, il est possible de rabattre vers le haut la partie inférieure du cadre du produit (1).
  - **Ne pas enlever le cadre articulé.**



#### **Attention !** **Risques de dommages en cas de fuites !**

Toute contrainte mécanique au niveau des tubes de raccordement risque de provoquer des fuites et donc d'endommager le produit.

- Évitez les contraintes mécaniques au niveau des tubes de raccordement !

3. Étanchéifiez les deux raccords à double filetage (2) et (6), puis vissez les raccords à double filetage aux raccords du mur (1) et (7).
4. Placez les joints (3) dans les écrous de raccordement du raccord d'eau froide (4) et du raccord d'eau chaude (5).
5. Vissez la pièce de raccordement d'eau froide (4) sur le raccord double (2) du raccord d'eau froide du mur (1).
6. Vissez la pièce de raccordement d'eau chaude (5) sur le raccord double (6) du raccord d'eau chaude du mur (7).
7. Placez le joint dans l'écrou de raccordement du raccord d'eau chaude côté appareil.



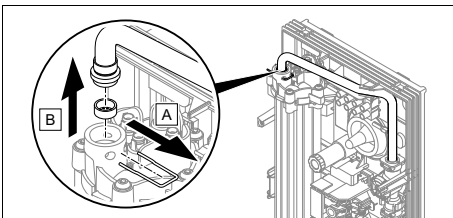
### **Attention ! Risque d'endommagement si les tubes sont bouchés par des corps étrangers se trouvant dans l'eau.**

Le produit ne doit pas fonctionner en l'absence de tamis dans l'entrée d'eau froide.

- ▶ Quand vous montez le raccord d'eau froide, installez le tamis filtrant fourni dans l'entrée d'eau froide du produit.

8. Vissez les raccords du produit aux raccords d'eau froide et chaude.
9. Rabattez la partie inférieure du châssis du produit de sorte qu'elle s'enclenche.

### **5.2 Installation du limiteur de débit 12l /min (en option)**



- ▶ Installez le limiteur de débit comme illustré.

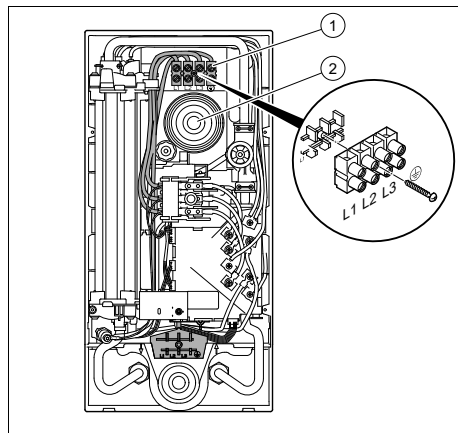
### **5.3 Raccordement électrique de l'appareil**

1. Lors de l'installation électrique, respectez les consignes de la plaque signalétique.
2. Faites en sorte de vous conformer aux exigences suivantes :
  - Le produit doit être installé avec un branchement fixe.
  - Sur place, le raccordement fixe doit passer par un séparateur agissant sur tous les pôles avec un intervalle de coupure d'au moins 3 mm (par via un ex. disjoncteur de protec-

tion) et pouvant déconnecter l'installation.

- Le produit doit être raccordé à un conducteur de protection.
- Si vous utilisez le passe-câbles du bas, vous pouvez déplacer la borne de raccordement au secteur montée en partie haute en configuration d'usine et la mettre en partie basse.

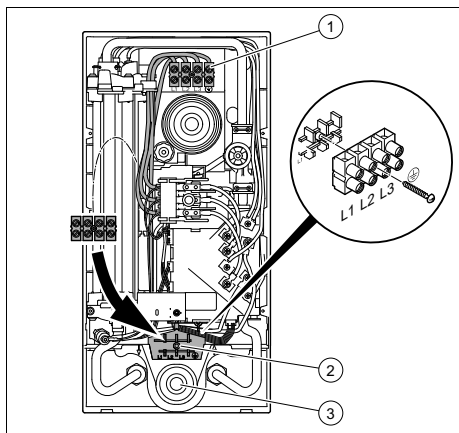
#### **5.3.1 Effectuer le raccord électrique par le haut**



1. Faites passer le câble de raccordement dans le passe-câbles du haut (2).
2. Raccordez les diverses phases sur L1, L2, et L3 de la borne de raccordement au secteur (1).
3. Raccordez le conducteur de protection PE sur

## 6 Mise en service

### 5.3.2 Effectuer le raccord électrique par le bas



1. Faites passer le câble de raccordement dans le passe-câbles du bas (3).
2. Dévissez la borne de raccordement au secteur (1).
3. Placez la borne de raccordement au secteur, câble interne inclus, dans la position inférieure (2) du produit.
4. Vissez la borne de raccordement au secteur dans la position inférieure.
5. Vérifiez si les câbles de la borne de raccordement au secteur sont correctement placés.
6. Raccordez les diverses phases sur L1, L2, et L3 de la borne de raccordement au secteur.
7. Raccordez le conducteur de protection PE sur  $\ominus$ .

### 5.3.3 Installer un relais de délestage de charge en option

Si nécessaire, il est possible de monter un relais de délestage de charge courant en amont du produit. La tâche du relais est d'éteindre d'autres consommateurs électriques pendant que le produit prélève de l'eau chaude, afin de ne pas surcharger l'installation domestique. Le relais de délestage de charge doit répondre aux critères suivants :

- Courant initial < 15 A
- Courant continu > 50 A
- ▶ Installez le relais de délestage de charge dans le conducteur extérieur L2.
- ▶ Si le produit est un produit de remplacement, dans ce cas, changez également le relais de délestage de charge.

## 6 Mise en service

### 6.1 Puisage jusqu'à ce qu'il n'y ait plus de bulle d'air



#### Attention !

#### Risque d'endommagement en cas de fonctionnement à sec des filaments chauffants

S'il y a des coussins d'air dans les tubes, les filaments chauffants risquent de fonctionner à sec lors de la mise en fonctionnement.

- ▶ Faites couler l'eau du produit jusqu'à ce qu'il n'y ait plus de bulle en amont de la mise en fonctionnement.

1. Mettez l'appareil hors tension.
2. Ouvrez la soupape d'arrêt d'eau froide située dans la conduite d'eau froide.
3. Ouvrez la vanne d'arrêt d'eau chaude sanitaire pendant au moins une minute.
4. Fermez et ouvrez la valve de distribution d'eau chaude sanitaire à de multiples reprises.

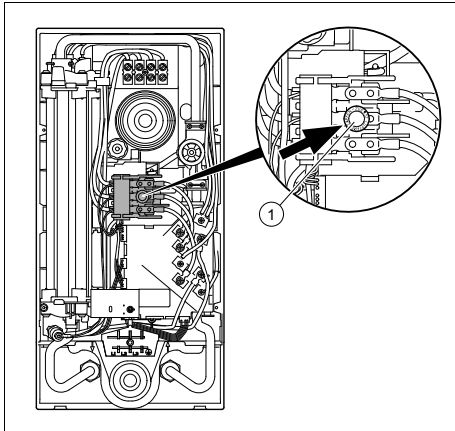


#### Remarque

Il n'est pas nécessaire de procéder à une opération de purge supplémentaire dans des conditions de fonctionnement normal.

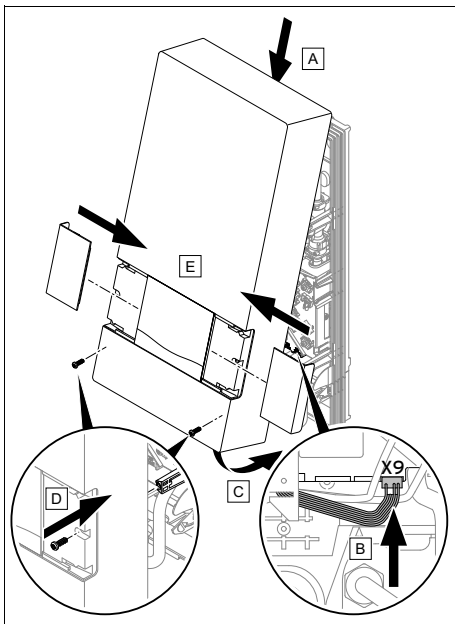


## Mise en service 6



5. Appuyez sur l'interrupteur de sécurité (1).

### 6.2 Placer l'habillage du produit



Si le câble du sélecteur de température n'est pas raccordé à l'électronique, dans ce cas l'électronique ne peut pas réguler la puissance. La température de sortie est de 30 °C.

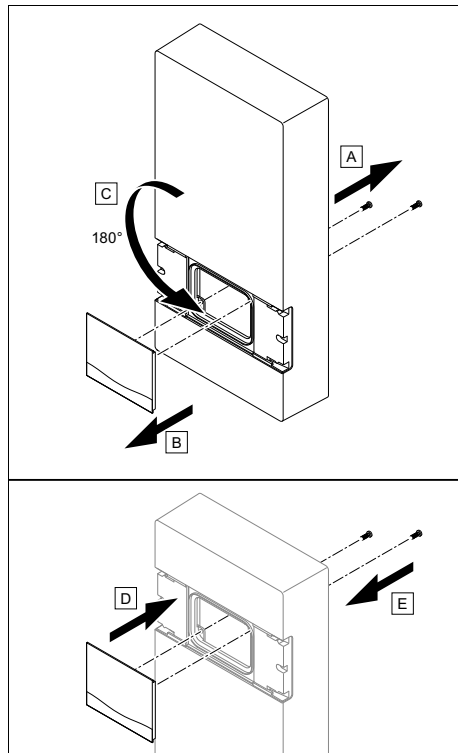
► Mettez l'habillage du produit en place comme illustré.



#### Remarque

Vérifiez que l'habillage du produit est correctement monté.

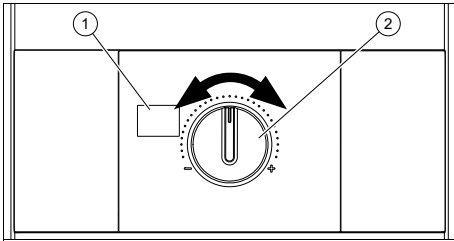
### 6.3 Mise en place de l'habillage du produit après rotation de 180°



- Démontez le tableau de commande de l'habillage du produit.
- Tournez l'habillage du produit de 180°.
- Montez le tableau de commande sur l'habillage du produit.
- Mettez l'habillage du produit en place. (→ page 63)

## 7 Remise à l'utilisateur

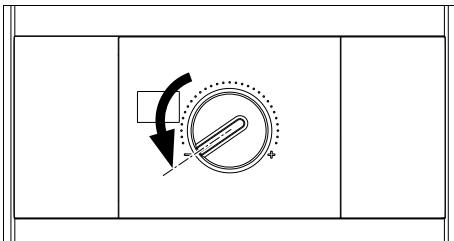
### 6.4 Contrôle du fonctionnement



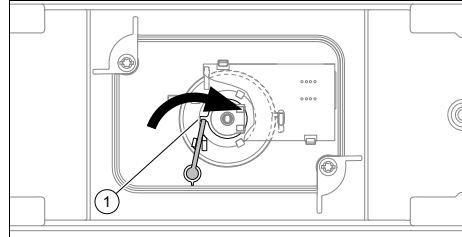
1. Raccordez le produit au réseau électrique (activation du disjoncteur de protection).
2. Vérifiez le fonctionnement du produit avec une circulation d'eau sur un point de puisage.
3. Tournez le sélecteur de température (2) de la position chaud (butée gauche = 30 °C environ) sur la position très chaud (butée droite = 55 °C environ).
4. Observez l'affichage de température (1).

### 6.5 Activation de la protection anti-brûlure

1. Mettez l'appareil hors tension.
2. Retirez l'habillage du produit (→ page 58).



3. Tournez le sélecteur de température dans le sens inverse des aiguilles d'une montre jusqu'en butée gauche.



4. Modifiez la position du levier (1) au dos de l'habillage du produit.
  - ◁ La protection anti-brûlure est activée et fait en sorte que la température de sortie ne soit pas supérieure à 42 °C.
5. Remettez l'habillage du produit en place (→ page 63).
6. Raccordez le produit au réseau électrique (activation du disjoncteur de protection).

## 7 Remise à l'utilisateur

1. Remettez-lui tous les documents et notices relatifs à l'appareil qui lui sont destinés et qui devront être conservés.
2. Parcourez la notice d'utilisation avec l'utilisateur et répondez à ses questions le cas échéant.
3. Attirez notamment son attention sur les consignes de sécurité qu'il doit respecter.
4. Informez l'utilisateur qu'il y a un risque de brûlure à partir d'une température d'eau chaude de 43 °C.
5. Informez l'utilisateur qu'il n'est pas autorisé à retirer l'habillage du produit et qu'il ne doit en aucun cas tenter de le réparer lui-même.
6. Informez l'utilisateur de la nécessité d'une inspection/d'un entretien régulier de son installation par un professionnel qualifié (contrat d'inspection/d'entretien).

# Recyclage et mise au rebut 8

## 8 Recyclage et mise au rebut

### Mise au rebut de l'emballage

- ▶ Procédez à la mise au rebut de l'emballage dans les règles.
- ▶ Conformez-vous à toutes les prescriptions en vigueur.

## 9 Dépannage

Vous trouverez le tableau de dépannage en annexe.

Dépannage (→ page 66)

### 9.1 Approvisionnement en pièces de rechange

Les pièces d'origine du produit ont été homologuées par le fabricant dans le cadre des tests de conformité. Si vous utilisez des pièces qui ne sont pas certifiées ou homologuées à des fins de maintenance ou de réparation, le produit risque de ne plus être conforme, et donc de ne plus répondre aux normes en vigueur.

Nous recommandons donc expressément d'utiliser les pièces de rechange originales du fabricant afin de garantir un fonctionnement sûr et fiable du produit. Pour toute information sur les pièces de rechange originales, reportez-vous aux coordonnées qui figurent au dos de la présente notice.

- ▶ Utilisez exclusivement des pièces de rechange originales spécialement homologuées pour le produit dans le cadre de la maintenance ou la réparation.

## 10 Inspection et maintenance

- ▶ Tous les trois ans, effectuez un contrôle fonctionnel et visuel du produit.
- ▶ Si l'eau est très calcaire, dans ce cas, il faut détartrer le produit plus souvent.

Si l'eau contient beaucoup de matières en suspensions, le filtre à eau de l'eau froide doit être remplacé plus souvent. Le

filtre à eau a simultanément une fonction d'étanchéité.

- ▶ Remplacez le filtre à eau de l'eau froide. Faites en sorte qu'il soit bien en place dans le tube pour une bonne étanchéité.
- ▶ Vérifiez s'il y a des dépôts dans la conduite d'eau chaude située entre le bloc de chauffage et le raccord d'eau chaude.
- ▶ En cas de remontage, mettez un nouveau joint plat dans le raccord d'eau chaude.
- ▶ Vérifiez s'il ne faut pas détartrer le produit. Détartrez le produit si nécessaire.
- ▶ S'il faut effectuer un détartrage complet, dans ce cas, raccorder une pompe à détartrer entre le raccord d'eau froide et d'eau chaude.
- ▶ Après un détartrage, rincez minutieusement le produit à l'eau.
- ▶ Après un détartrage, faites couler de l'eau du produit jusqu'à ce qu'il n'y ait plus de bulles. (→ page 62)

## 11 Mise hors service

### 11.1 Mise hors service provisoire du produit

1. Mettez l'appareil hors tension.
2. Fermez la soupape d'arrêt d'eau froide.

### 11.2 Mise hors service définitive du produit

1. Mettez l'appareil hors tension.
2. Fermez la soupape d'arrêt d'eau froide.
3. Desserrez les raccords d'eau froide et d'eau chaude.
4. À l'aide d'un récipient approprié, récupérez l'eau restée dans le produit (jusqu'à 0,4 l).
5. Démontez le produit.

# Annexe

## Annexe

### A Dépannage

Anomalie	Cause possible	Mesure
Produit hors tension	Le fusible du logement s'est déclenché	► Changez l'électronique.
	Le disjoncteur de sécurité s'est déclenché	► Changez l'électronique.
pas d'eau chaude, le chauffage reste froid	Le produit est hors tension	► Vérifiez L1, L2 et L3 par rapport à PE (230 V) et L1, L2 et L3 les uns par rapport aux autres (400 V). 1. En l'absence de tension mesurable, procédez comme indiqué pour l'anomalie de fonctionnement « produit hors tension ».
	La valeur mesurée au bloc de chauffe (raccord 1 contre raccord 4) est supérieure à 200 $\Omega$	► Changez le bloc de chauffage.
	Aucun claquement de relais au niveau de l'électronique au début de la distribution	► Changez la turbine.
	Autre cause	► Changez l'électronique.
L'eau ne monte pas suffisamment en température	La température de consigne ou le débit ne sont pas correctement réglés	► Réglez la température de consigne sur env. 40 °C et le débit volumique sur env. 5 l/min.
	La valeur mesurée au bloc de chauffe (raccord 1 contre raccord 4) est supérieure à 200 $\Omega$	► Changez le bloc de chauffage.
	Pas de claquement du relais de l'électronique à partir d'un seuil de 4 l/min	► Changez la turbine.
	Autre cause	► Changez l'électronique.

## B Caractéristiques techniques

### Caractéristiques techniques – généralités

	VED E 18/8 INT	VED E 21/8 INT	VED E 24/8 INT	VED E 27/8 INT
<b>Réglage de la température</b>	Intervalle de 30 - 55 °C, réglage électronique en continu	Intervalle de 30 - 55 °C, réglage électronique en continu	Intervalle de 30 - 55 °C, réglage électronique en continu	Intervalle de 30 - 55 °C, réglage électronique en continu
<b>Système de chauffage du générateur de chaleur</b>	Résistance électrique à fil nu	Résistance électrique à fil nu	Résistance électrique à fil nu	Résistance électrique à fil nu
<b>Capacité nominale</b>	0,4 l	0,4 l	0,4 l	0,4 l
<b>Raccord d'eau froide et d'eau chaude côté appareil</b>	G 1/2"	G 1/2"	G 1/2"	G 1/2"
<b>Dimension de l'appareil, largeur</b>	240 mm	240 mm	240 mm	240 mm
<b>Dimension de l'appareil, hauteur</b>	481 mm	481 mm	481 mm	481 mm
<b>Dimension de l'appareil, profondeur</b>	100 mm	100 mm	100 mm	100 mm
<b>Poids à plein approx.</b>	4,4 kg	4,4 kg	4,4 kg	4,4 kg
<b>Type de protection</b>	IP 25	IP 25	IP 25	IP 25

### Caractéristiques techniques – mode ECS

	VED E 18/8 INT	VED E 21/8 INT	VED E 24/8 INT	VED E 27/8 INT
<b>Température d'entrée max. admissible Tin max.</b>	55 °C	55 °C	55 °C	25 °C
<b>Pression dynamique d'enclenchement minimale</b>	0,015 MPa	0,015 MPa	0,015 MPa	0,015 MPa
<b>Quantité d'eau de mise en marche</b>	3 l/min	3 l/min	3 l/min	3 l/min
<b>Quantité d'eau d'arrêt</b>	2,5 l/min	2,5 l/min	2,5 l/min	2,5 l/min
<b>Débit max.</b>	8 l/min	8 l/min	8 l/min	10 l/min
<b>Débit max. avec limiteur 12 l</b>	12 l/min	12 l/min	12 l/min	12 l/min
<b>Surpression admissible</b>	1,0 MPa	1,0 MPa	1,0 MPa	1,0 MPa

# Annexe

## Caractéristiques techniques – équipement électrique

	VED E 18/8 INT	VED E 21/8 INT	VED E 24/8 INT	VED E 27/8 INT
<b>Tension nominale</b>	400 V	400 V	400 V	400 V
<b>Puissance nominale</b>	18 kW	21 kW	24 kW	27 kW
<b>Courant nominal</b>	26 A	31 A	35 A	39 A
<b>Protection</b>	32 A	32 A	40 A	40 A
<b>Résistance spécifique <math>\rho_{15} \geq</math> (pour <math>\vartheta</math> froid <math>\leq 35^{\circ}\text{C}</math>)</b>	$\geq 900 \Omega\cdot\text{cm}$	$\geq 900 \Omega\cdot\text{cm}$	$\geq 900 \Omega\cdot\text{cm}$	$\geq 900 \Omega\cdot\text{cm}$
<b>Conductivité spécifique <math>\sigma_{15} \geq</math> (pour <math>\vartheta</math> froid <math>\leq 35^{\circ}\text{C}</math>)</b>	$\leq 1.111,0 \mu\text{S}/\text{cm}$	$\leq 1.111,0 \mu\text{S}/\text{cm}$	$\leq 1.111,0 \mu\text{S}/\text{cm}$	$\leq 1.111,0 \mu\text{S}/\text{cm}$
<b>Raccordement électrique</b>	3~PE, 400 V/50 Hz	3~PE, 400 V/50 Hz	3~PE, 400 V/50 Hz	3~PE, 400 V/50 Hz

## Upute za korištenje

### Sadržaj

<b>1</b>	<b>Sigurnost.....</b>	<b>70</b>
1.1	Namjenska uporaba.....	70
1.2	Općeniti sigurnosni zahtjevi .....	70
1.3	Opasnost od opekline vrućom vodom .....	71
<b>2</b>	<b>Napomene o dokumentaciji .....</b>	<b>72</b>
<b>3</b>	<b>Podaci na tipskoj pločici.....</b>	<b>72</b>
<b>4</b>	<b>CE oznaka .....</b>	<b>72</b>
<b>5</b>	<b>Puštanje u rad i rad.....</b>	<b>72</b>
5.1	Puštanje proizvoda u pogon .....	72
5.2	Korištenje proizvoda .....	72
<b>6</b>	<b>Smetnje .....</b>	<b>73</b>
<b>7</b>	<b>Održavanje i čišćenje.....</b>	<b>73</b>
7.1	Održavanje .....	73
7.2	Čišćenje proizvoda .....	73
<b>8</b>	<b>Recikliranje i zbrinjavanje otpada .....</b>	<b>73</b>

# 1 Sigurnost

## 1 Sigurnost

### 1.1 Namjenska uporaba

U slučaju nestručne ili nena-  
mjenske uporabe može doći do  
opasnosti do tjelesnih ozljeda  
i opasnosti po život korisnika  
ili trećih osoba, odn. oštećenja  
proizvoda i drugih materijalnih  
vrijednosti.

Ovaj proizvod

- smije se koristiti samo za za-  
grijavanje pitke vode.
- prikladan je samo za kućnu  
uporabu unutar zatvorene  
prostorije koja je zaštićena od  
smrzavanja.
- nije prikladan za rad u cirkula-  
cijskim cjevovodima.

Namjenska uporaba obuhvaća:

- pridržavanje priloženih uputa  
za uporabu proizvoda te svih  
drugih komponenata postroje-  
nja
- poštivanje svih uvjeta za in-  
spekciju i održavanje navede-  
nih u uputama.

Ovaj proizvod mogu upotreblja-  
vati djeca od 3 godine starosti  
i više, kao i osobe sa smanje-  
nim tjelesnim, osjetilnim ili du-  
ševnim sposobnostima, odno-  
sno s nedovoljnim iskustvom i  
znanjem samo ako se nadziru ili  
ako su upućene u sigurnu upo-  
trebu proizvoda, kao i ako su ra-

zumjele opasnosti koje rezulti-  
raju iz toga. Djeca se ne smiju  
igrati proizvodom. Čišćenje i ra-  
dove održavanja za koja je za-  
dužen korisnik ne smiju provo-  
diti djeca bez nadzora.

Neka druga vrsta uporabe od  
one koja je navedena u ovim  
uputama ili uporaba koja pre-  
lazi granice ovdje opisane upo-  
rabe smatra se nenamjenskom.  
U nenamjensku uporabu ubraja  
se i svaka neposredna komerci-  
jalna i industrijska uporaba.

### **Pozor!**

Zabranjena je svaka zlouporaba  
uređaja.

### 1.2 Općeniti sigurnosni zahtjevi

Vodovi i priključci koji su pod  
naponom mogu uzrokovati  
strujni udar opasan po život.

- ▶ Nikada ne skidajte oplatu.
- ▶ Nikada nemojte sami pokušati  
provesti radove održavanja ili  
popravka proizvoda.
- ▶ Uklanjanje smetnji i ošteće-  
nja odmah bi trebao provesti  
ovlašteni serviser.
- ▶ Pridržavajte se zadanih inter-  
vala za radove održavanja.
- ▶ Pročitajte pažljivo priložene  
upute i sve važeće doku-  
mente, posebno poglavlje **Si-**





**gurnost** i upozoravajuće napomene.

- ▶ Provedite one aktivnosti koje su navedene u priloženim uputama za korištenju.

### **1.3 Opasnost od opekline vrućom vodom**

Izlazna temperatura na ispušnom mjestu može iznositi do otprilike 55 °C.

- ▶ Prilikom korištenja proizvoda vodite računa da se ne opečete.
- ▶ Ako želite biti sigurni od opekline, tražite od svog ovlaštenog servisera da aktivira zaštitu proizvoda od opekline.



## 2 Napomene o dokumentaciji

### 2 Napomene o dokumentaciji

- ▶ Obvezno obratite pozornost na sve upute za uporabu koje su priložene uz komponente sustava.
- ▶ Sačuvajte ove upute za rukovanje, kao i svu važeću dokumentaciju kako biste ih mogli koristiti i dalje.

Ove upute alternativno su raspoložive kao PDF dokument na internetskoj stranici proizvođača, vidi adresu na poleđini.

Ove upute vrijede isključivo za:

#### Broj artikla proizvoda

**Područje važenja:** Albanija

ILI Bosna i Hercegovina

ILI Bosna i Hercegovina

ILI Belgija

ILI Belgija

ILI Belgija

ILI Hrvatska

ILI Kosovo

ILI Kosovo

ILI Makedonija




ILI Srbija


ILI Slovenija

ILI Turska

VED E 18/8 INT	0010023781
VED E 21/8 INT	0010023782
VED E 24/8 INT	0010023783
VED E 27/8 INT	0010023784

### 3 Podaci na tipskoj pločici

Simbol	Značenje
	VDE-GS-oznaka potvrđuje sukladnost s normom i potvrđuje ispitanu sigurnost.
	Simbol sukladnosti s normom za elektromagnetsku kompatibilnost
	Pročitajte sve upute.

Simbol	Značenje
	Bar kôd sa serijskim brojem, 7. do 16. znamenka čine broj artikla

### 4 CE oznaka



CE oznakom se dokazuje da proizvodi sukladno izjavi o sukladnosti ispunjavaju osnovne zahtjeve odgovarajućih direktiva.

Uvid u izjavu o sukladnosti moguće je dobiti kod proizvođača.

### 5 Puštanje u rad i rad

#### 5.1 Puštanje proizvoda u pogon

- ▶ Pustite pogon u rada samo ako je oplata do kraja zatvorena.

#### 5.2 Korištenje proizvoda

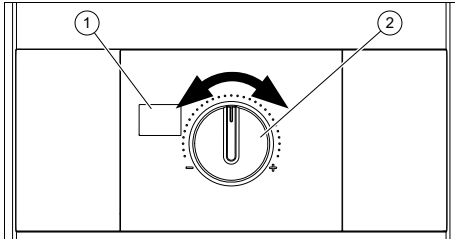
Ako otvorite ispusno mjesto tople vode, onda se proizvod automatski uključuje i zagrijava pitku vodu.

Sukladno važećim normama dopuštena izlazna temperatura električnog protočnog grijača vode iznosi maksimalno 55 °C. Maksimalna izlazna temperatura proizvoda ograničena je na 55 °C.

Proizvod regulira temperaturu, a ne količinu uzete vode.

Temperatura tople vode ovisi o:

- Ulaznoj temperaturi vode
- Količini izlazne vode
- Klasi snage proizvoda



Biračem temperature (2) možete kontinuirano podesiti izlaznu temperaturu između 30 °C (lijevi graničnik) i 55 °C (desni graničnik). Podešena temperatura prikazuje se prikazom od 7 segmenata (1).

- ▶ Ako proizvod kod niske temperature i ispusta velike količine vode ne postiže podešenu temperaturu, kratkotrajno prigušite količinu vode na ispusnom mjestu.
  - ◁ Proizvod vrlo brzo povisuje temperaturu.

## 6 Smetnje

Nema smetnji na proizvodu koje možete sami ukloniti.

- ▶ U slučaju svih smetnji na proizvodu obavezno obavijestite servisni centar.

## 7 Održavanje i čišćenje

### 7.1 Održavanje

Preduvjet za trajnu pogonsku spremnost i sigurnost, pouzdanost i dugi životni vijek proizvoda predstavljaju inspekcija i održavanje proizvoda svake tri godine od strane ovlaštenog servisera.

### 7.2 Čišćenje proizvoda

- ▶ Oplatu čistite vlažnom krpom natopljenom u otopini vode s malo deterdženta koji ne sadrži otapala.
- ▶ Nemojte koristiti raspršivače, sredstva za ribanje, sredstva za pranje posuđa ili sredstva za čišćenje koja sadrže otapala ili klor.

## 8 Recikliranje i zbrinjavanje otpada

- ▶ Zbrinjavanje ambalaže prepustite stručnom instalateru koji je instalirao uređaj.



■ Ako je proizvod obilježen sljedećom oznakom:

- ▶ U tom slučaju nemojte odlagati proizvod u kućni otpad.
- ▶ Umjesto toga predajte proizvod na mjestu za skupljanje električnih i elektroničkih starih uređaja.



■ Ako proizvod sadrži baterije označene ovim znakom, onda baterije mogu sadržati supstance štetne po zdravlje ili okoliš.

- ▶ U tom slučaju odložite baterije na mjestu za skupljanje baterija.

**Područje važenja:** Hrvatska

Obavijest u svezi Zakona o održivom gospodarenju otpadom i Pravilnika o gospodarenju otpadnom električnom i elektroničkom opremom nalazi se na internetskoj stranici društva Vaillant- [www.vaillant.hr](http://www.vaillant.hr).

# Sadržaj

## Upute za instaliranje

### Sadržaj

<b>1</b>	<b>Sigurnost.....</b>	<b>75</b>
1.1	Namjenska uporaba.....	75
1.2	Općeniti sigurnosni zahtjevi .....	75
1.3	Propisi (smjernice, zakoni, norme) .....	77
<b>2</b>	<b>Napomene o dokumentaciji .....</b>	<b>78</b>
<b>3</b>	<b>Opis proizvoda .....</b>	<b>78</b>
3.1	Konstrukcija .....	78
3.2	Funkcija .....	78
3.3	Podaci na tipskoj pločici.....	78
3.4	CE oznaka .....	79
<b>4</b>	<b>Montaža .....</b>	<b>79</b>
4.1	Provjera opsega isporuke .....	79
4.2	Odabir mjesta ugradnje .....	79
4.3	Montažni razmaci.....	79
4.4	Montaža proizvoda na zid.....	79
<b>5</b>	<b>Instalacija .....</b>	<b>81</b>
5.1	Montaža priključka hladne i tople vode .....	81
5.2	Instalacija ograničivača protoka 12l /min (opcionarno) .....	82
5.3	Električno priključivanje proizvoda .....	82
<b>6</b>	<b>Puštanje u rad.....</b>	<b>83</b>
6.1	Ispuštanje vode bez mjehurića iz proizvoda.....	83
6.2	Postavljanje oplata proizvoda .....	84
6.3	Oplatu proizvoda postavite okrenutu za 180° .....	85
6.4	Provjera funkcije .....	85
6.5	Aktivacija zaštite od opekline.....	85
<b>7</b>	<b>Predaja korisniku .....</b>	<b>86</b>
<b>8</b>	<b>Recikliranje i zbrinjavanje otpada .....</b>	<b>86</b>
<b>9</b>	<b>Uklanjanje smetnji.....</b>	<b>86</b>
9.1	Nabavka rezervnih dijelova.....	86
<b>10</b>	<b>Inspekcija i održavanje.....</b>	<b>86</b>

<b>11</b>	<b>Stavljanje izvan pogona .....</b>	<b>87</b>
11.1	Privremeno stavljanje proizvoda izvan pogona .....	87
11.2	Stavljanje proizvoda izvan pogona za stalno .....	87
<b>Dodatak .....</b>	<b>88</b>	
<b>A</b>	<b>Uklanjanje smetnji.....</b>	<b>88</b>
<b>B</b>	<b>Tehnički podaci .....</b>	<b>88</b>

## 1 Sigurnost

### 1.1 Namjenska uporaba

U slučaju nestručne ili nenamjenske uporabe može doći do opasnosti do tjelesnih ozljeda i opasnosti po život korisnika ili trećih osoba, odn. oštećenja proizvoda i drugih materijalnih vrijednosti.

Ovaj proizvod

- smije se koristiti samo za zagrijavanje pitke vode.
- prikladan je samo za kućnu uporabu unutar zatvorene prostorije koja je zaštićena od smrzavanja.
- nije prikladan za rad u cirkulacijskim cjevovodima.

Namjenska uporaba obuhvaća:

- uvažavanje priloženih uputa za uporabu, instaliranje i servisiranje proizvoda te svih ostalih komponenti postrojenja
- instalaciju i montažu sukladno odobrenju proizvoda i sustava
- poštivanje svih uvjeta za inspekciju i održavanje navedenih u uputama.

Osim toga, namjenska uporaba obuhvaća instalaciju sukladno IP kôdu.

Neka druga vrsta uporabe od one koja je navedena u ovim uputama ili uporaba koja pre-

lazi granice ovdje opisane uporabe smatra se nenamjenskom. U nenamjensku uporabu ubraja se i svaka neposredna komercijalna i industrijska uporaba.

#### **Pozor!**

Zabranjena je svaka zlouporaba uređaja.

### 1.2 Općeniti sigurnosni zahtjevi

#### 1.2.1 Opasnost od nedovoljne kvalifikacije

Sljedeće poslove smiju provoditi samo ovlašteni serviseri koji su za to kvalificirani:

- Montaža
- Demontaža
- Instalacija
- Puštanje u rad
- Inspekcija i održavanje
- Popravak
- Stavljanje izvan pogona
- ▶ Postupajte u skladu sa stajanjem tehnike.

#### 1.2.2 Rizik od materijalne štete uslijed mraza

- ▶ Proizvod instalirajte u prostorije koje su zaštićene od smrzavanja.

#### 1.2.3 Opasnost po život od strujnog udara

U slučaju dodira komponente koja provodi napon postoji

# 1 Sigurnost

smrtna opasnost od strujnog udara.

Prije radova na proizvodu:

- ▶ Proizvod dovedite u bezna-ponsko stanje tako što ćete isključiti sva strujna napajanja u svim polovima (elektronska sklopka s otvorom kontakta od barem 3 mm, npr. osigurač ili zaštitna mrežna sklopka).
- ▶ Osigurajte od ponovnog uklju-čivanja.
- ▶ Provjerite nepostojanje na-pona.

## 1.2.4 Opasnost po život od strujnog udara na vodovima i priključcima koji su pod naponom

Korištena pitka voda mora imati specifični otpor  $\geq 900 \Omega \cdot \text{cm}$  pri  $15^\circ\text{C}$ . U suprotnom se proizvod na smije koristiti.

- ▶ Prije instalacije se informirajte kod lokalne vodoopskrbe o otporu vode i vodljivosti.

## 1.2.5 Opasnost po život zbog pogrešne elektroinstalacije

- ▶ Proizvod mora biti priključen na zaštitni vod.
- ▶ Proizvod mora stalno biti pri-ključen na fiksno ožičenje.

## 1.2.6 Opasnost od opekline vrućom vodom

Zbog predspojenog solarnog sustava kod podešene zaštite od opekline mogu se javiti temperature vruće vode iznad  $42^\circ\text{C}$ .

Ako je na proizvodu spojen so-larni sustav, onda ulazna tem-peratura mora biti ograničena građevinskim mjerama (npr. ventil za miješanje).

**Uvjet: VED 18 - 24/8**

- ▶ Ugradite ventil za miješanje koji ulaznu temperaturu ogra-ničava na  $55^\circ\text{C}$ .

**Uvjet: VED 27/8**

- ▶ Ugradite ventil za miješanje koji ulaznu temperaturu ogra-ničava na  $25^\circ\text{C}$ .

## 1.2.7 Opasnost od opekline i oparina uslijed vrućih sastavnih dijelova

- ▶ Na tim sastavnim dijelovima radite tek kada se rashlade.

## 1.2.8 Rizik od materijalne štete uslijed neprikladnog alata

- ▶ Koristite propisni alat.



### 1.3 Propisi (smjernice, zakoni, norme)

- ▶ Pridržavajte se nacionalnih propisa, normi, direktiva, odredbi i zakona.



## 2 Napomene o dokumentaciji

### 2 Napomene o dokumentaciji

- ▶ Obvezno obratite pozornost na sve upute za uporabu koje su priložene uz komponente sustava.
- ▶ Sačuvajte ove upute za rukovanje, kao i svu važeću dokumentaciju kako biste ih mogli koristiti i dalje.

Ove upute alternativno su raspoložive kao PDF dokument na internetskoj stranici proizvođača, vidi adresu na poleđini.

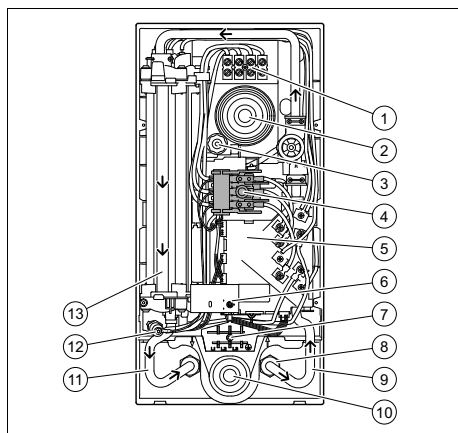
Ove upute vrijede isključivo za:

#### Broj artikla proizvoda

VED E 18/8 INT	0010023781
VED E 21/8 INT	0010023782
VED E 24/8 INT	0010023783
VED E 27/8 INT	0010023784

## 3 Opis proizvoda

### 3.1 Konstrukcija



- |                               |  |
|-------------------------------|--|
| 1 Mrežna stezaljka            | 6 Birač temperature (kontinuirani)             |
| 2 Kabelaška pro vodnica, gore | 7 Opcionalno mjesto za mrežne stezaljke, dolje |
| 3 Vreteno za podešavanje      | 8 Mrežica                                      |
| 4 Sigurnosna sklopka          | 9 Priključak za hladnu vodu                    |
| 5 Elektronika                 |  |

- |                                 |                                      |
|---------------------------------|--------------------------------------|
| 10 Kabelaška pro vodnica, dolje | 12 Sigurnosni gra ničnik temperature |
| 11 Priključak za toplu vodu     | 13 Blok grijanja                     |

### 3.2 Funkcija

Proizvod zagrijava pitku vodu na protočnom principu putem neizolirane žice u bloku grijanja.

Elektronika mjeri temperaturu vode u priključku hladne vod i volumnu struju. Iz objije vrijednosti dobiva se električna snaga koja je potrebna za postizanje potrebne temperature tople vode. Temperatura se može biračem temperature kontinuirano podesiti od 30 °C do 55 °C. Podešena temperatura prikazuje se prikazom od 7 segmenata.

Temperatura tople vode ovisi o:

- Ulaznoj temperaturi vode
- Količini izlazne vode
- Klasa snage proizvoda

Ako nije postignuta podešena temperatura tople vode, smanjite količini vode.

### 3.3 Podaci na tipskoj pločici

Simbol	Značenje
	VDE-GS-oznaka potvrđuje sukladnost s normom i potvrđuje ispitanu sigurnost.
	Simbol sukladnosti s normom za elektromagnetsku kompatibilnost
	Pročitajte sve upute.
	Bar kôd sa serijskim brojem, 7. do 16. znamenka čine broj artikla



## 3.4 CE oznaka



CE oznakom se dokazuje da proizvodi sukladno izjavi o sukladnosti ispunjavaju osnovne zahtjeve odgovarajućih direktiva. Uvid u izjavu o sukladnosti moguće je dobiti kod proizvođača.

## 4 Montaža

### 4.1 Provjera opsega isporuke

Broj	Naziv
1	Proizvod
1	Upute za rukovanje i instaliranje
1	Vrećica s materijalom za pričvršćivanje (2 vijka, 2 tiple, 3 brtve, 1 posebni vijak za pričvršćivanje)
1	Priključni komad za hladnu vodu G 1/2" s ventilom za zatvaranje hladne vode
1	Priključni komad za toplu vodu G 1/2"
2	Dupla spojnica
1	Ograničivač protoka 12 l/min
1	Sito za ulaz hladne vode
1	Montažna ploča
1	Montažni predložak

### 4.2 Odabir mjesta ugradnje

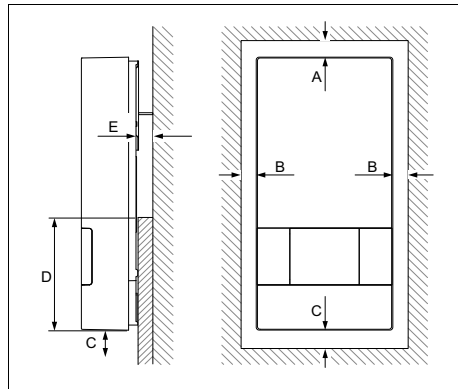
- ▶ Montirajte proizvod što je moguće bliže ispusnom mjestu koju se najčešće koristi.



#### Napomena

Proizvod se smije montirati i iznad kade ili u području tuša.

### 4.3 Montažni razmaci

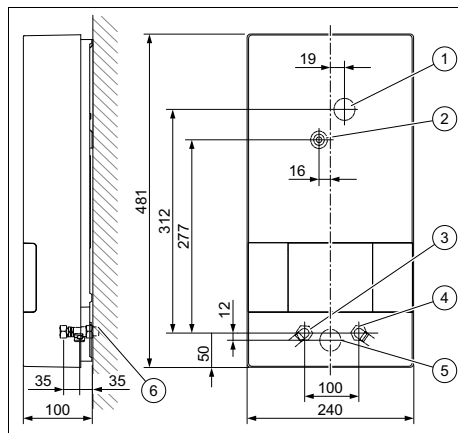


- A  $\geq 50$  mm
- B  $\geq 50$  mm
- C  $\geq 120$  mm
- D  $\geq 130$  mm
- E  $\leq 22$  mm

Kontaktna površina proizvoda na zidu u donjem području proizvoda (D) mora biti ravna.

### 4.4 Montaža proizvoda na zid

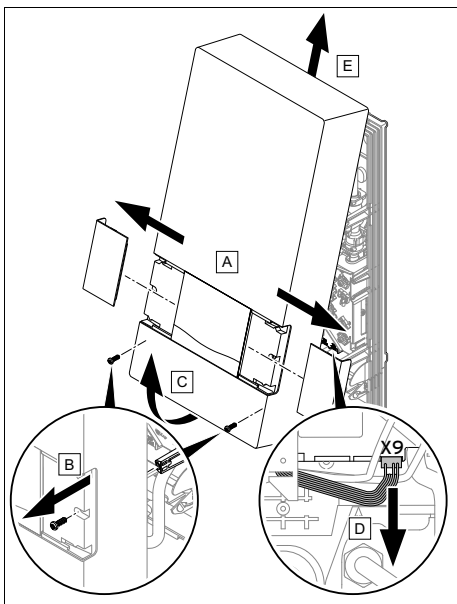
#### 4.4.1 Dimenzije



- 1 Kabelska provodnica, gore
- 2 Centralno pričvršćivanje
- 3 Priključak tople vode 1/2"
- 4 Priključak hladne vode G 1/2"
- 5 Kabelska provodnica, dolje
- 6 Vanjski navoj G 1/2"

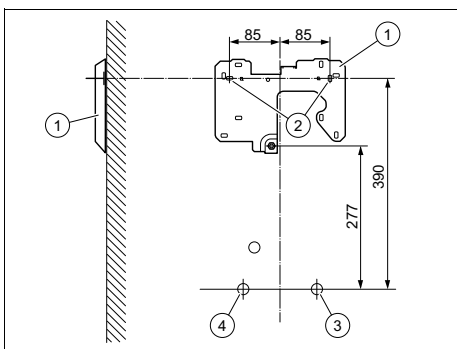
## 4 Montaža

### 4.4.2 Skidanje oplata proizvoda



- ▶ Demontirajte oplatu proizvoda kako je prikazano.

### 4.4.3 Montaža proizvoda

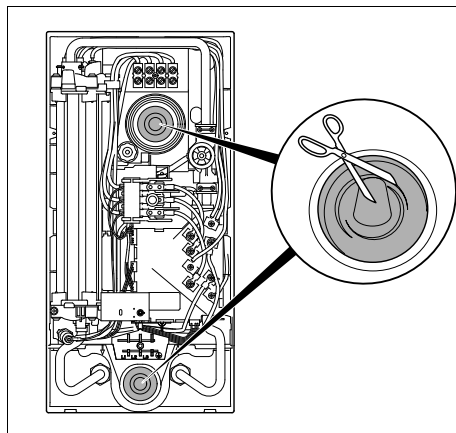


- |                    |                             |
|--------------------|-----------------------------|
| 1 Montažna ploča   | 3 Priključak za hladnu vodu |
| 2 Pričvrstne točke | 4 Priključak za toplu vodu  |

1. Uzmite u ruku montažni spojni predložak i označite pričvrstne točke (2) na zidu.

- Centriranje proizvoda: okomito na zid

2. Pričvrstite montažnu ploču (1) pomoću tipli i vijaka na pričvrstne točke.



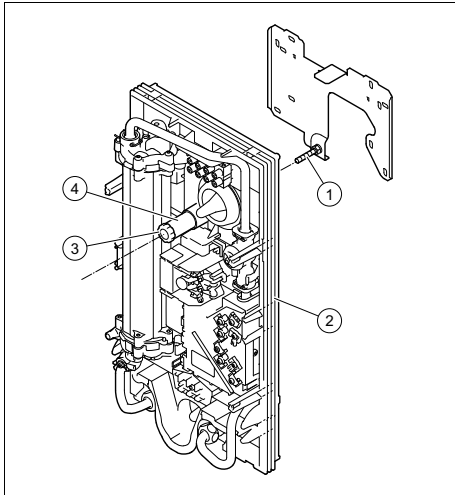
### Opasnost! Opasnost od strujnog udara zbog prodiranja vode

Kabelska provodnica sprječava prodiranje vode u proizvod duž mrežnog priključnog kabela.

- ▶ Nemojte do kraja odrezati kabelsku provodnicu.
- ▶ Vrhove kabelske provodnice odrežite tako da uložak čvrsto obloži mrežni priključni kabel.

3. Ovisno o duljini mrežnog priključnog kabela odrežite gore ili dolje kabelsku provodnicu.
4. Provedite kabel kroz kabelsku provodnicu u unutrašnjost proizvoda.

## Instalacija 5



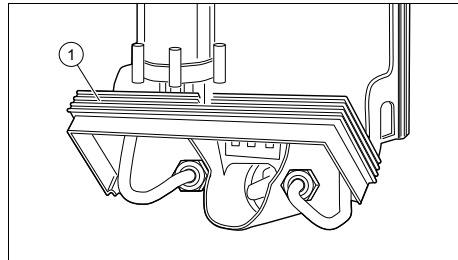
5. Postavite proizvod (2) na pričvrtni vijak (1) na montažnoj ploči.
6. Podesite proizvod pomoću vretena za podešavanje (4).
7. Fiksirajte proizvod pomoću vijka za pričvršćivanje (3).

### 5 Instalacija

1. Ako koristite plastične cijevi, onda to moraju biti samo plastične cijevi koje su dopuštene za normalan rad 65 °C.
2. Ako koristite plastične cijevi, onda to moraju biti plastične cijevi koje mogu barem jedan sat izdržati maksimalnu temperaturu od 95 °C i maksimalni tlak od 1 MPa (10 bar) (provjerite podatke proizvođača).
3. Prije instalacije pažljivo isperite liniju hladne vode.

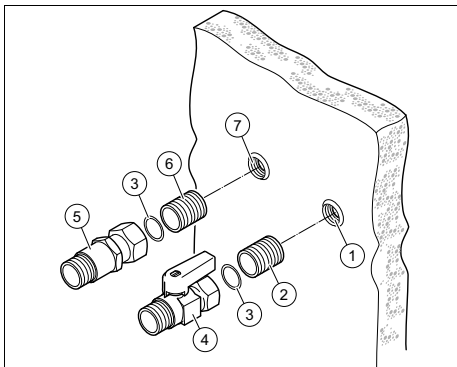
### 5.1 Montaža priključka hladne i tople vode

1. Prilikom montaže obratite pozornost na priključke vode:
  - Nije potreban sigurnosni ventil u liniji hladne vode.
  - Svi vodovi hladne i tople vode mogu biti od čelika, bakra ili plastike.
  - Proizvod mora biti trajno priključen na fiksno instaliran vodovod. Ne smije se privremeno priključiti na dovod s crijevom.
  - Na priključak hladne vode proizvoda ne smije se priključiti dovod vode nekog drugog sustava za zagrijavanje vode.
  - Na priključak tople vode ne smiju se direktno priključiti slavine ili nešto slično.



2. Kako bi se pojednostavila montaža priključka vode, donji dio okvira proizvoda može se preklopiti prema gore (1).
  - **Nemojte uklanjati preklopni okvir.**

## 5 Instalacija



### Oprez!

#### Opasnost od oštećenja uslijed propuštanja!

Mehanički naponi na priključnim cijevima mogu uzrokovati propusnost, a time i oštećenja proizvoda.

- ▶ Izbjegavajte mehaničke naponne na priključnim cijevima!

3. Zabrtvite obje duple spojnice (2) i (6), te pomoću vijaka pričvrstite duple spojnice s priključkom na zid (1) i (7).
4. Položite brtvu (3) u prekrivnu maticu priključka hladne (4) i tople vode (5).
5. Vijcima pričvrstite priključni komad za hladnu vodu (4) pomoću duple spojnice (2) na priključak hladne vode na zid (1).
6. Vijcima pričvrstite priključak tople vode (5) s duplom spojnicom (6) priključka tople vode na zid (7).
7. Položite brtvu u prekrivnu maticu priključka tople vode na uređaju.



### Oprez!

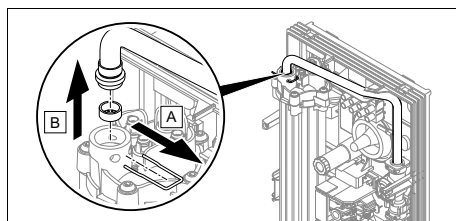
#### Opasnost od oštećenja zbog začepljenih cijevi uslijed stranih tijela u vodi.

Proizvod se ne smije koristiti bez sita u ulazu hladne vode.

- ▶ Ako montirate priključak hladne vode, onda instalirajte isporučenu filtersku mrežicu u ulaz hladne vode proizvoda.

8. Vijcima pričvrstite priključke uređaja s priključcima hladne i tople vode.
9. Preklopite nazad donji dio okvira proizvoda dok se ne uglavi.

### 5.2 Instalacija ograničivača protoka 12l /min (opcionarno)

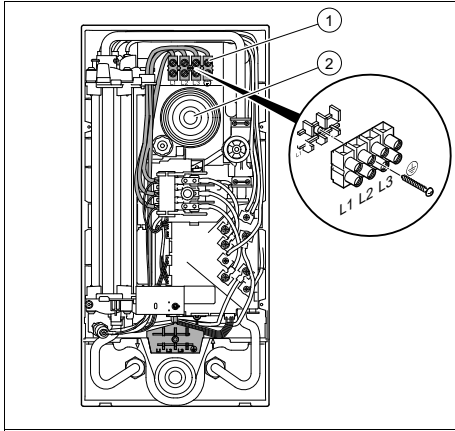


- ▶ Instalirajte ograničivač protoka kako je prikazano.

### 5.3 Električno priključivanje proizvoda

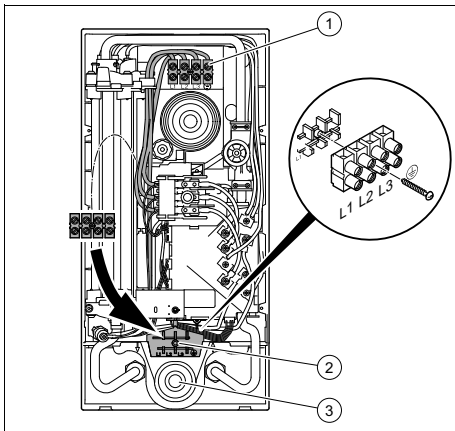
1. Prilikom elektroinstalacije pridržavajte se podataka na tipskoj pločici.
2. Ispunite sljedeće zahtjeve:
  - Proizvod mora biti instaliran na čvrstom priključku.
  - Čvrsti priključak mora imati mogućnost isključivanja putem s građevne strane svepolnog separatora s kontaktim otvorom od najmanje 3 mm (npr. putem zaštitne mrežne sklopke).
  - Proizvod mora biti priključen na zaštitni vod.
  - Kod uporabe donje kablanske provodnice može se tvornički gore montirana mrežna stezaljka za električni priključak premjestiti na donji dio.

## 5.3.1 Provođenje gornjeg električnog priključka



1. Provedite priključni kabel kroz gornju kablsku provodnicu (2).
2. Priključite pojedinačne faze na L1, L2, i L3 mrežne stezaljke (1).
3. Priključite zaštitni vod PE na  $\oplus$ .

## 5.3.2 Provođenje donjeg električnog priključka



1. Provedite priključni kabel kroz donju kablsku provodnicu (3).
2. Otvorite mrežnu stezaljku (1).
3. Postavite mrežne stezaljke uključujući unutarnji kabel na donjoj poziciji (2) na proizvodu.

4. Pričvrstite mrežnu stezaljku na donjoj poziciji.
5. Provjerite je li kabel mrežne stezaljke ispravno postavljen.
6. Priključite pojedinačne faze na L1, L2, i L3 mrežne stezaljke.
7. Priključite zaštitni vod PE na  $\oplus$ .

## 5.3.3 Instalacija opcionalnog releja isključenja pri opterećenju

Po potrebi se na proizvod može spojiti standardni relej isključenja pri opterećenju. Zadaća releja je da tijekom ispuštanja tople vode kroz proizvod isključi ostale potrošače struje kako ne bi došlo do preopterećenja kućne instalacije. Releaj isključenja pri opterećenju mora zadovoljiti sljedeće kriterije:

- Potezna struja < 15 A
- Trajna struja > 50 A
- ▶ Instalirajte relej isključenja pri opterećenju u vanjskom vodiču L2.
- ▶ Ako je proizvod zamjenski proizvod, zamijenite i relej isključenja pri opterećenju.

## 6 Puštanje u rad

### 6.1 Ispuštanje vode bez mjehurića iz proizvoda



**Oprez!**  
Opasnost od oštećenja uslijed suhog požara grijaće žice

Zračni jastuk u cijevi može prilikom puštanja u rad uzrokovati suhi požar grijaće žice.

- ▶ Prije puštanja u rad isпустite vodu iz proizvoda bez mjehurića.

1. Odvojite proizvod od napona.
2. Otvorite ventil za zatvaranje hladne vode u liniji hladne vode.

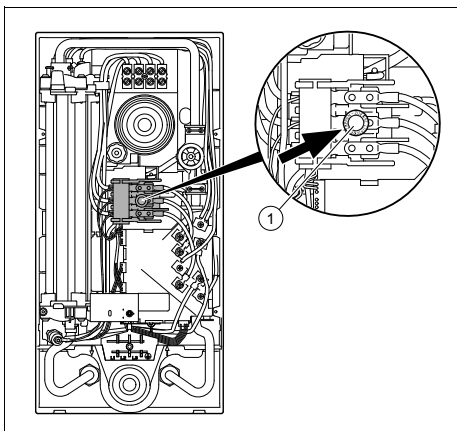
## 6 Puštanje u rad

3. Otvorite ventil za zatvaranje tople vode na barem jednu minutu.
4. Zatvorite i otvorite više puta ispusni ventil tople vode.



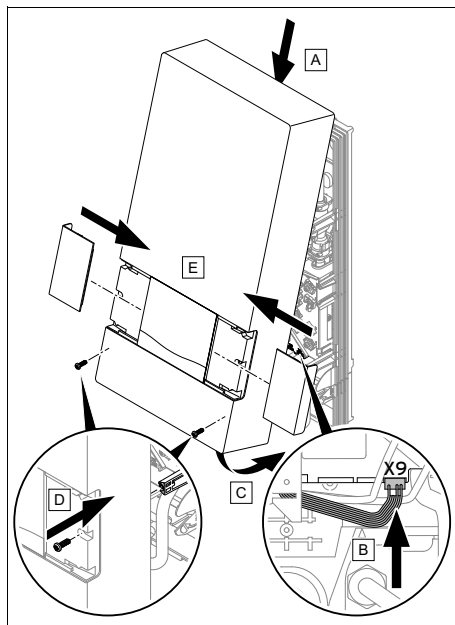
### Napomena

Dodatno odzračivanje u normalnom radu nije više potrebno.



5. Pritisnite sigurnosnu sklopku (1).

## 6.2 Postavljanje oplate proizvoda



Ako kabel birača temperature nije priključen na elektroniku, elektronika ne može regulirati snagu. Izlazna temperatura iznosi 30 °C.

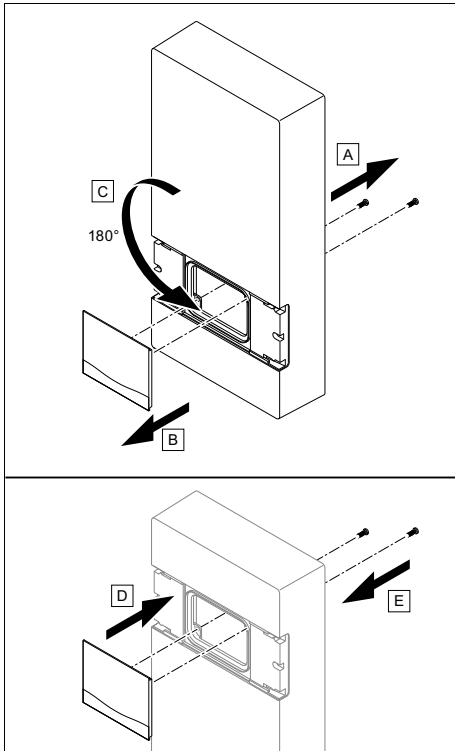
- Oplatu proizvoda postavite kako je prikazano.



### Napomena

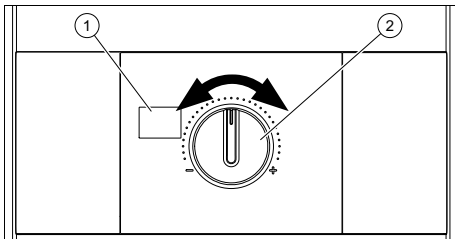
Provjerite je li ispravno montirana oplata proizvoda.

## 6.3 Oplatu proizvoda postavite okrenutu za 180°



- ▶ Demontirajte upravljačko polje sa oplate proizvoda.
- ▶ Oplatu proizvoda okrenite za 180°.
- ▶ Montirajte upravljačko polje na oplatu proizvoda.
- ▶ Stavite oplatu proizvoda. (→ stranica 84)

## 6.4 Provjera funkcije

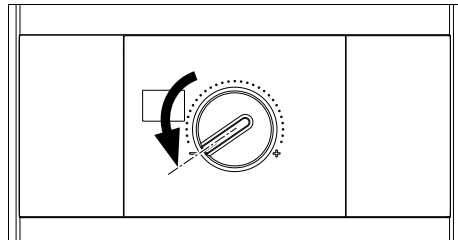


1. Spojite proizvod sa strujnom mrežom (uključite zaštitnu mrežnu sklopku).

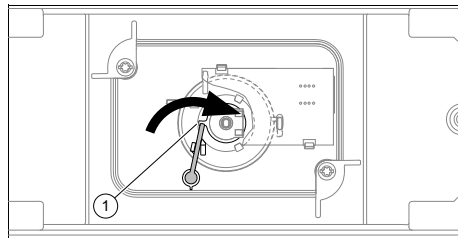
2. Provjerite snagu proizvod dok voda teče na ispusnom mjestu.
3. Okrenite birač temperature (2) od to-plog (lijevi graničnik = otprilike 30 °C) prema vrućem (desni graničnik = otprilike 55 °C).
4. Promatrajte prikaz temperature (1).

## 6.5 Aktivacija zaštite od opekina

1. Odvojite proizvod od napona.
2. Skinite oplatu proizvoda (→ stranica 80).



3. Okrenite birač temperature suprotno od smjera kazaljke na satu na lijevi graničnik.



4. Okrenite polugu (1) na stražnju stranu oplate proizvoda.
  - ◁ Aktivirana je zaštita od opekina i osigurava da izlazna temperatura ne iznosi više od 42 °C.
5. Stavite oplatu proizvoda (→ stranica 84).
6. Spojite proizvod sa strujnom mrežom (uključite zaštitnu mrežnu sklopku).

## 7 Predaja korisniku

### 7 Predaja korisniku

1. Korisniku na čuvanje predajte sve upute i dokumentaciju uređaja koja mu je namijenjena.
2. Zajedno s korisnikom prođite upute za korištenje i po potrebi odgovorite na njegova pitanja.
3. Korisnika uputite posebno na sigurnosne napomene kojih se inače mora pridržavati.
4. Korisnika upozorite da kod temperature vruće vode od 43 °C postoji opasnost od opekline.
5. Korisnika upozorite da ne smije skidati oplatnu proizvod i da nikako ne smije sam vršiti popravke proizvoda.
6. Korisnika upozorite na nužnost redovitih radova inspekcije/održavanja sustava od strane ovlaštenog servisera (ugovor o inspekciji/servisiranju).

### 8 Recikliranje i zbrinjavanje otpada

#### Zbrinjavanje ambalaže

- ▶ Ambalažu propisno zbrinite u otpad.
- ▶ Pridržavajte se relevantnih propisa.

### 9 Uklanjanje smetnji

Tablicu uklanjanja smetnji pronaći ćete u prilogu.

Uklanjanje smetnji (→ stranica 88)

#### 9.1 Nabavka rezervnih dijelova

Originalni sastavni dijelovi proizvoda certificirani su u okviru provjere sukladnosti od strane proizvođača. Ako prilikom održavanja i popravaka upotrebljavate dijelove koji nisu certificirani, odnosno dopušteni, sukladnost proizvoda prestaje važiti i zbog toga proizvod više ne odgovara važećim normama.

Kako bi se osigurao nesmetan i siguran rad proizvoda, izričito preporučamo korištenje originalnih rezervnih dijelova proizvođača. Za informacije o raspoloživim originalnim dijelovima obratite se na adresu za kontakt navedenu na stražnjoj strani ovih uputa.

- ▶ Ako su Vam u slučaju radova održavanja ili popravaka potrebni rezervni dijelovi, koristite isključivo rezervne dijelove koji su dopušteni za proizvod.

### 10 Inspekcija i održavanje

- ▶ Svake tri godine provedite provjeru funkcija i vizualnu provjeru proizvoda.
- ▶ Ako je voda jako tvrda, češće uklanjajte kamenac iz proizvoda.

Ako voda razvija veliku količinu aerosoli češće morate mijenjati mrežicu za vodu u protoku hladne vode. Mrežica za vodu istovremeno ima funkciju nepropusnosti.

- ▶ Zamijenite mrežicu za vodu u protoku hladne vode. Zbog funkcije nepropusnosti vodite račun o ispravnoj pričvršćenosti cijevi.
- ▶ Provjerite naslage na toplovodnoj cijevi između bloka grijanja i priključka tople vode.
- ▶ Prilikom ponovnog sastavljanja umetnite ravnu brtvu na priključak tople vode.
- ▶ Provjerite je li nužno uklanjanje kamenca iz proizvoda. Po potrebi uklonite kamenac iz proizvoda.
- ▶ Ako je potrebno potpuno uklanjanje kamenca, priključite crpku za uklanjanje kamenca između priključka tople i hladne vode.
- ▶ Nakon uklanjanja kamenca proizvod temeljito isperite vodom.
- ▶ Nakon uklanjanja kamenca ispustite vodu iz proizvoda dok ne prestanu izlaziti mjehurići. (→ stranica 83)



### **11 Stavljanje izvan pogona**

#### **11.1 Privremeno stavljanje proizvoda izvan pogona**

1. Odvojite proizvod od napona.
2. Zatvorite zaporni ventil za hladnu vodu.

#### **11.2 Stavljanje proizvoda izvan pogona za stalno**

1. Odvojite proizvod od napona.
2. Zatvorite zaporni ventil za hladnu vodu.
3. Popusite priključke hladne i tople vode.
4. Vodu koja je ostala u proizvodu (do 0,4 l) skupite pomoću prikladne posude.
5. Demontirajte proizvod.

# Dodatak

## Dodatak

### A Uklanjanje smetnji

Smetnja	Mogući uzrok	Mjera
Proizvod bez napona	Osigurač stana se aktivirao	► Zamijenite elektroniku.
	Sigurnosna sklopka na proizvodu se aktivirala	► Zamijenite elektroniku.
nema tople vode, voda ostaje hladna	Proizvod je bez napona	► Provjerite L1, L2 i L3 prema PE (230 V) i L1, L2 i L3 međusobno (400 V). 1. Nemojte mjeriti napon, nego postupite kako je opisano u smetnji „Proizvod bez napona“.
	Mjerna vrijednost na bloku grijanja (priključak 1 prema priključku 4) je veća od 200 Ω	► Zamijenite blok grijanja.
	nema škljocanja releja na elektronici kod početka crpljenja	► Zamijenite krilno brojilo.
	Ostali uzroci	► Zamijenite elektroniku.
Voda se ne zagrijava dovoljno	Zadana temperatura ili volumna struja nisu ispravno podešene	► Podesite zadanu temperaturu na otprilike 40 °C i volumnu struju na otprilike 5 l/min.
	Mjerna vrijednost na bloku grijanja (priključak 1 prema priključku 4) je veća od 200 Ω	► Zamijenite blok grijanja.
	nema škljocanja releja na elektronici tek nakon više od 4 l/min	► Zamijenite krilno brojilo.
	Ostali uzroci	► Zamijenite elektroniku.

### B Tehnički podaci

#### Tehnički podaci – opće informacije

	VED E 18/8 INT	VED E 21/8 INT	VED E 24/8 INT	VED E 27/8 INT
<b>Postavka temperature</b>	između 30 - 55 °C, kontinuirano, elektronički regulirano	između 30 - 55 °C, kontinuirano, elektronički regulirano	između 30 - 55 °C, kontinuirano, elektronički regulirano	između 30 - 55 °C, kontinuirano, elektronički regulirano
<b>Sustav grijanja generatora topline</b>	Ogrjevnna spirala od neizolirane žice	Ogrjevnna spirala od neizolirane žice	Ogrjevnna spirala od neizolirane žice	Ogrjevnna spirala od neizolirane žice

	VED E 18/8 INT	VED E 21/8 INT	VED E 24/8 INT	VED E 27/8 INT
Nazivni sadržaj	0,4 l	0,4 l	0,4 l	0,4 l
Priključak za hladnu i toplu vodu na strani uređaja	G 1/2"	G 1/2"	G 1/2"	G 1/2"
Dimenzije uređaja, širina	240 mm	240 mm	240 mm	240 mm
Dimenzije uređaja, visina	481 mm	481 mm	481 mm	481 mm
Dimenzije uređaja, dubina	100 mm	100 mm	100 mm	100 mm
Težina napunjenog oko	4,4 kg	4,4 kg	4,4 kg	4,4 kg
Stupanj zaštite	IP 25	IP 25	IP 25	IP 25

## Tehnički podaci – priprema tople vode

	VED E 18/8 INT	VED E 21/8 INT	VED E 24/8 INT	VED E 27/8 INT
Maks. dopuštena ulazna temperatura $T_{in}$ max.	55 °C	55 °C	55 °C	25 °C
Minimalan početni tlak	0,015 MPa	0,015 MPa	0,015 MPa	0,015 MPa
Početna količina vode	3 l/min	3 l/min	3 l/min	3 l/min
Krajnja količina vode	2,5 l/min	2,5 l/min	2,5 l/min	2,5 l/min
Maks. količina protoka	8 l/min	8 l/min	8 l/min	10 l/min
Maks. količina protoka s graničnikom 12l	12 l/min	12 l/min	12 l/min	12 l/min
Dopušteni pretlak	1,0 MPa	1,0 MPa	1,0 MPa	1,0 MPa

## Tehnički podaci – električna instalacija

	VED E 18/8 INT	VED E 21/8 INT	VED E 24/8 INT	VED E 27/8 INT
Nazivni napon	400 V	400 V	400 V	400 V
Nazivna snaga	18 kW	21 kW	24 kW	27 kW
Nazivna struja	26 A	31 A	35 A	39 A
Osigurač	32 A	32 A	40 A	40 A
Specifični otpor $\rho_{15} \geq$ (kod $\vartheta$ hladno $\leq 35^\circ\text{C}$ )	$\geq 900 \Omega\cdot\text{cm}$	$\geq 900 \Omega\cdot\text{cm}$	$\geq 900 \Omega\cdot\text{cm}$	$\geq 900 \Omega\cdot\text{cm}$
Specifična vodljivost $\sigma_{15} \leq$ (kod $\vartheta$ hladno $\leq 35^\circ\text{C}$ )	$\leq 1.111,0 \mu\text{S}/\text{cm}$	$\leq 1.111,0 \mu\text{S}/\text{cm}$	$\leq 1.111,0 \mu\text{S}/\text{cm}$	$\leq 1.111,0 \mu\text{S}/\text{cm}$
Električni priključak	3~PE, 400 V / 50 Hz	3~PE, 400 V / 50 Hz	3~PE, 400 V / 50 Hz	3~PE, 400 V / 50 Hz

# Содржина

## Упатство за користење

### Содржина

<b>1</b>	<b>Безбедност .....</b>	<b>91</b>
1.1	Употреба согласно намената.....	91
1.2	Општи безбедносни напомени .....	91
1.3	Опасност од попарување поради врела вода.....	92
<b>2</b>	<b>Напомени за документација ....</b>	<b>93</b>
<b>3</b>	<b>Податоци на спецификационата плочка .....</b>	<b>93</b>
<b>4</b>	<b>СЕ-ознака.....</b>	<b>93</b>
<b>5</b>	<b>Ставање во употреба и користење .....</b>	<b>93</b>
5.1	Стартување на производот.....	93
5.2	Употребување на производот.....	93
<b>6</b>	<b>Пречки .....</b>	<b>94</b>
<b>7</b>	<b>Одржување и нега.....</b>	<b>94</b>
7.1	Одржување .....	94
7.2	Нега на производот.....	94
<b>8</b>	<b>Рециклирање и отстранување .....</b>	<b>94</b>



## 1 Безбедност

### 1.1 Употреба согласно намената

При несоодветна и непрописна употреба може да настане опасност по живот или физички повреди на корисникот или трети лица, односно да се појават пречки на уредот и материјалните средства.

Овој производ

- смее да се користи само за затоплување на вода за пиење.
- е наменет само за домашна употреба во затворени простории и простории без мраз.
- не е погоден за работа во циркулациони водови.

Употреба согласно намената претставува:

- почитување на приложените упатства за користење на производот како и другите компоненти на системот
- придржување до правила за контрола и одржување наведени во упатствата.

Овој производ може да се користи од страна на деца над 3 години и лица со ограничени физички, сензорни или ментални способности или лица



со недостаток на знаење и искуство, само доколку тие се под надзор или се поучени за безбедна употреба на производот и ги разбираат опасностите што може да произлезат од тоа. Децата не смеат да си играат со производот. Чистењето и одржувањето не сме да се врши од страна на деца без надзор.

Друга намена, освен онаа која е опишана во упатствата или не е во согласност со нив, е забранета. Исто така е забранета и непосредната комерцијална и индустриска употреба.

### **Внимание!**

Забранета е секаква злоупотреба на уредот.

### 1.2 Општи безбедносни напомени

Каблите и приклучоците под напон може да доведат до струен удар, којшто е опасен по живот.

- ▶ Никогаш не ја вадете обвивката.
- ▶ Никогаш не пробувајте сами да го поправите производот.
- ▶ Пречките и оштетувањата, треба веднаш да се поправат од страна на овластен сервисер.



# 1 Безбедност

- ▶ Придржувајте се кон наведените интервали за одржување.
- ▶ Внимателно прочитајте ги приложените упатства и сите придружни документи, особ. поглавјето „**Безбедност**“ и напомените за предупредување.
- ▶ Направете ги само оние работи, кон коишто упатува приложеното упатство за користење.

## 1.3 Опасност од попарување поради врела вода

Излезната температура на местото на истекување може да изнесува до околу 55 °C.

- ▶ При користењето на производот внимавајте да не се попарите.
- ▶ Ако сакате да бидете заштитени од попарување, тогаш побарајте од Вашето овластено стручно лице да ја активира заштитата од попарување на производот.



## Напомени за документација 2

### 2 Напомени за документација

- ▶ Неопходно е да внимавате на сите упатства за работа, приложени кон компонентите на системот.
- ▶ Чувајте го ова упатство како и сета придружна документација за понатамошна употреба.

Ова упатство е алтернативно достапно на интернет страницата на производителот и како PDF-документ, види адреса на задната страница.

Ова упатство важи исклучиво за:

#### Производ - број на артикл

**важност:** Албанија

ИЛИ Босна и Херцеговина

ИЛИ Босна и Херцеговина

ИЛИ Белгија

ИЛИ Белгија

ИЛИ Белгија

ИЛИ Хрватска

ИЛИ Косово

ИЛИ Косово

ИЛИ Македонија


ИЛИ Србија




ИЛИ Словенија

ИЛИ Турција

VED E 18/8 INT	0010023781
VED E 21/8 INT	0010023782
VED E 24/8 INT	0010023783
VED E 27/8 INT	0010023784

### 3 Податоци на спецификационата плочка

Ознака	Значење
	VDE-GS-ознаката ја потврдува сообразноста со нормата и проверената безбедност.

Ознака	Значење
	Симбол за сообразност со нормата за електромагнетна компатибилност
	Прочитајте ги сите упатства.
 2105450010002830000600001N4	Бар код со сериски број, 7. до 16. цифра се однесуваат на бројот на артикл

### 4 CE-ознака



Со CE-ознаката се документира, дека производителот ги исполнува сите основни барања на соодветните регулативи според Изјавата за сообразност.

Изјавата за сообразност може да ја погледнете кај производителот.

### 5 Ставање во употреба и користење

#### 5.1 Стартување на производот

- ▶ Вклучете го производот дури по целосно затворање на облогата.

#### 5.2 Употребување на производот

Ако го отворите местото на истекување на топла вода, тогаш производот автоматски се вклучува и ја затоплува водата за пиење.

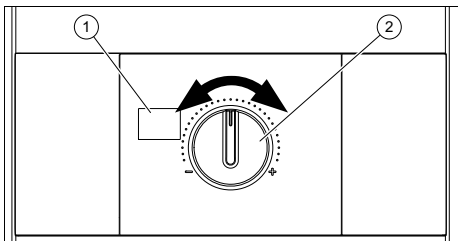
Според важечката норма, максималната дозволена излезна температура за електричен проточен грејач изнесува 55 °C. Максималната излезна температура на производот е ограничена на 55 °C.

## 6 Пречки

Производот ја регулира температурата, но не и количината на отстранета вода.

Температурата на топлата вода зависи од:

- Температурата на влезната вода
- Количината на излезната вода
- Класа на моќноста на производот



Со бирачот на температура **(2)** можете бесстепенно да ја поставите излезната температура помеѓу 30 °C (крајно лево) и 55 °C (крајно десно). Поставената температура е прикажана на приказ со 7 сегменти **(1)**.

- ▶ Ако производот не ја постигнува поставената температура на водата при ниски температури и при истекување на големи количини на вода, тогаш ограничете ја краткотрајно количината на вода на местото на истекување.
  - ◁ Производот многу брзо ја зголемува температурата на водата.

## 6 Пречки

Нема пречки на производот, коишто можете сами да ги отстраните.

- ▶ За сите пречки на производот веднаш информирајте се кај Вашето овластено претпријатие за сервисирање.

## 7 Одржување и нега

### 7.1 Одржување

Предуслов за континуирана безбедност и подготвеност за работа, сигурност и долг век на употреба на производот се контролата и одржувањето на производот на секои три години од страна на овластено стручно лице.

### 7.2 Нега на производот

- ▶ Исчистете ја облогата со влажна крпа и малку нерастворен сапун.
- ▶ Не користете спрејеви, абразивни средства, детергенти, растворувачи или средства за чистење што содржат хлор.

## 8 Рециклирање и отстранување

- ▶ Препуштете го отстранувањето на амбалажата на овластеното стручно лице, кој го инсталирал производот.



■ Ако производот е означен со овој знак:

- ▶ Во овој случај не го фрлајте производот во домашниот отпад.
- ▶ Наместо тоа, предадете го производот во собирен пункт за стари електрични или електронски уреди.



■ Ако производот содржи батерии, коишто се означени со овој знак, тогаш тие може да содржат супстанции штетни по здравјето и околината.

- ▶ Во овој случај отстранете ги батериите во собирен пункт за батерии.



## Рециклирање и отстранување 8

**важност:** Хрватска

Обавијест у свежи Закона о одрживом  
господарењу отпадом и Правилника о  
господарењу отпадном електричном и  
електроничком опремом налази се на  
интернетској страници друштва Vaillant-  
[www.vaillant.hr](http://www.vaillant.hr).

# Содржина

## Упатство за инсталација

### Содржина

<b>1</b>	<b>Безбедност</b> .....	<b>97</b>	6.3	Поставување на обвивката на производот свртена за 180° .....	107
1.1	Наменска употреба .....	97	6.4	Проверете ја функцијата .....	108
1.2	Општи безбедносни напомени .....	97	6.5	Активирање на заштитата од попарување .....	108
1.3	Одредби (регулативи, закони, норми) .....	99	<b>7</b>	<b>Предавање на корисникот</b> .....	<b>108</b>
<b>2</b>	<b>Напомени за документација</b> .....	<b>100</b>	<b>8</b>	<b>Рециклирање и отстранување</b> .....	<b>109</b>
<b>3</b>	<b>Опис на производот</b> .....	<b>100</b>	<b>9</b>	<b>Отстранување на пречки</b> .....	<b>109</b>
3.1	Конструкција .....	100	9.1	Набавување на резервни делови .....	109
3.2	Функција .....	100	<b>10</b>	<b>Проверка и одржување</b> .....	<b>109</b>
3.3	Податоци на спецификационата плочка .....	100	<b>11</b>	<b>Отстранување од употреба</b> .....	<b>110</b>
3.4	СЕ-ознака .....	101	11.1	Привремено вадење на производот надвор од употреба .....	110
<b>4</b>	<b>Монтажа</b> .....	<b>101</b>	11.2	Крајно исклучување на производот .....	110
4.1	Проверка на обемот на испорака .....	101	<b>Прилог</b> .....	<b>111</b>	
4.2	Избирање на местото за инсталација .....	101	<b>A</b>	<b>Отстранување на пречки</b> .....	<b>111</b>
4.3	Монтажни растојанија .....	101	<b>B</b>	<b>Технички податоци</b> .....	<b>112</b>
4.4	Монтирајте го производот на ѕидот .....	102			
<b>5</b>	<b>Инсталација</b> .....	<b>103</b>			
5.1	Монтирање на приклучокот за ладна и топла вода .....	104			
5.2	Инсталирајте ограничувач за проток 12l /min (опционално) .....	105			
5.3	Електрично приклучување на производот .....	105			
<b>6</b>	<b>Ставање во употреба</b> .....	<b>106</b>			
6.1	Истекување на производот без меурчиња .....	106			
6.2	Поставување на обвивката на производот .....	107			



## 1 Безбедност

### 1.1 Наменска употреба

При несоодветна и непрописна употреба може да настане опасност по живот или физички повреди на корисникот или трети лица, односно да се појават пречки на уредот и материјалните средства.

Овој производ

- смее да се користи само за затоплување на вода за пиење.
- е наменет само за домашна употреба во затворени простории и простории без мраз.
- не е погоден за работа во циркулациони водови.

Употреба согласно намената претставува:

- почитување на приложените упатства за користење, упатства за инсталација и одржување, како и на сите други компоненти на системот
- инсталација и монтажа во согласност со дозволата на производот и системот
- придржување до правила за контрола и одржување наведени во упатствата.



Прописната употреба исто така ја опфаќа инсталацијата според IP-кодот.

Друга намена, освен онаа која е опишана во упатствата или не е во согласност со нив, е забранета. Исто така е забранета и непосредната комерцијална и индустриска употреба.

### **Внимание!**

Забранета е секаква злоупотреба на уредот.

### 1.2 Општи безбедносни напомени

#### 1.2.1 Опасност поради недоволна квалификација

Следните работи смее да ги извршува само од овластено стручно лице, кој е доволно квалификуван за тоа:

- Монтажа
- Демонтажа
- Инсталација
- Ставање во употреба
- Контрола и одржување
- Поправка
- Вадење надвор од употреба
- Постапувајте согласно со актуелната состојба на техниката.



# 1 Безбедност

## 1.2.2 Ризик од материјална штета поради замрзнување

- ▶ Не го инсталирајте производот во простории кадешто постои опасност од замрзнување.

## 1.2.3 Опасност по живот поради струен удар

Доколку ги допрете компонентите коишто спроведуваат напон, постои опасност по живот поради струен удар.

Пред да извршите интервенции на уредот:

- ▶ Исклучете го производот, така што ќе ги исклучите сите полови за напојувања со струја (електричен разделник со најмалку 3 mm контактен отвор, на пр. осигурувач или заштитен прекинувач).
- ▶ Обезбедете го од повторно вклучување.
- ▶ Проверете дали има напон.

## 1.2.4 Опасност по живот поради струен удар на кабли и приклучоци со напон

Питката вода што се користи мора да има отпорност  $\geq 900 \Omega \cdot \text{cm}$  на  $15^\circ \text{C}$ . Во спротивно производот не смее да се користи.



- ▶ Пред инсталацијата информирајте се кај локалниот снабдувач со вода за отпорноста и спроводливоста на водата.

## 1.2.5 Опасност од живот поради неправилна електрична инсталација

- ▶ Производот мора да е приклучен на заштитен спроводник.
- ▶ Производот мора постојано да биде цврсто приклучен на електрична инсталација.

## 1.2.6 Опасност од попарување поради врела вода

Со претходно вклучен соларен термален систем може да настанат температури на топлата вода над  $42^\circ \text{C}$  и при подесена заштита од попарување.

Ако на производот е приклучен соларен термален систем, тогаш мора влезната температура да биде ограничена со структурни подготовки (на пр. вентил за мешање).

### Состојба: VED 18 - 24/8

- ▶ Монтирајте вентил за мешање, за да се ограничи



влезната температура на 55 °C.

#### **Состојба: VED 27/8**

- ▶ Монтирајте вентил за мешање, за да се ограничи влезната температура на 25 °C.

#### **1.2.7 Опасност од изгореници или попарување поради жешките компоненти**

- ▶ Интервенирајте на компонентите, само доколку се оладени.

#### **1.2.8 Ризик од материјална штета поради несоодветен алат**

- ▶ Користете професионален алат.

#### **1.3 Одредби (регулативи, закони, норми)**

- ▶ Почитувајте ги националните прописи, норми, директиви, одредби и закони.



## 2 Напомени за документација

### 2 Напомени за документација

- ▶ Неопходно е да внимавате на сите упатства за работа, приложени кон компонентите на системот.
- ▶ Чувајте го ова упатство како и сета придружна документација за понатамошна употреба.

Ова упатство е алтернативно достапно на интернет страницата на производителот и како PDF-документ, види адреса на задната страница.

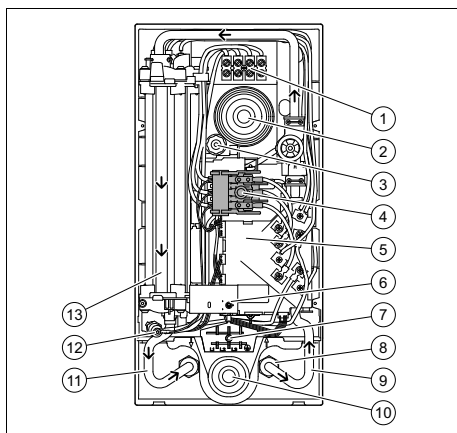
Ова упатство важи исклучиво за:

#### Производ - број на артикл

VED E 18/8 INT	0010023781
VED E 21/8 INT	0010023782
VED E 24/8 INT	0010023783
VED E 27/8 INT	0010023784

## 3 Опис на производот

### 3.1 Конструкција



- |                                |                                      |
|--------------------------------|--------------------------------------|
| 1 Терминал за мрежен приклучок | 4 Заштитен прекинувач                |
| 2 Кабелски вод, догоре         | 5 Електроника                        |
| 3 Вретено за прилагодување     | 6 Бирач на температура (континуиран) |

- |  |   |
|--|---|
| 7 Опционално место за терминал за мрежен приклучок, долу | 10 Кабелски вод, долу                     |
| 8 Сито   | 11 Приклучок за топла вода                |
| 9 Приклучок за ладна вода                                | 12 Безбедносен ограничувач на температура |
|  | 13 Греен блок                             |

### 3.2 Функција

Производот ја стоплува питката вода во проточен принцип преку гола жица во грејниот блок.

Електрониката ја мери температурата на водата во доводот за ладна вода и волуменскиот проток. Од двете вредности се определува електричната јачина, којашто е потребна за постигнување на потребната температура на топлата вода. Температурата може континуирано да се поставува од 30 °C до 55 °C на бирачот на температура на производот. Поставената температура е прикажана на приказ со 7 сегменти.

Температурата на топлата вода зависи од:

- Температурата на влезната вода
- Количината на излезната вода
- Класа на моќноста на производот

Ако не се постигне подесената температура на топлата вода, тогаш намалете ја количината на водата.

### 3.3 Податоци на спецификационата плочка

Ознака	Значење
	VDE-GS-ознаката ја потврдува сообразноста со нормата и проверената безбедност.
	Симбол за сообразност со нормата за електромагнетна компатибилност
	Прочитајте ги сите упатства.

Ознака	Значење
	Бар код со сериски број, 7. до 16. цифра се однесуваат на бројот на артикл

### 3.4 CE-ознака



Со CE-ознаката се документира, дека производителите ги исполнуваат сите основни барања на соодветните регулативи според Изјавата за сообразност. Изјавата за сообразност може да ја погледнете кај производителот.

## 4 Монтажа

### 4.1 Проверка на обемот на испорака

Број	Означување
1	Производ
1	Упатство за работа и инсталација
1	Кеса со материјал за прицврстување (2 завртки, 2 типли, 3 дихтунзи, 1 специјална завртка за прицврстување)
1	Дел за приклучување на ладна вода G 1/2" со запорен вентил за ладна вода
1	Дел за приклучување за топла вода G 1/2"
2	Двојна спојница
1	Ограничувач за проток 12 l/min
1	Сито за влезот за ладна вода
1	Монтажна плоча
1	Монтажен шаблон

### 4.2 Избирање на местото за инсталација

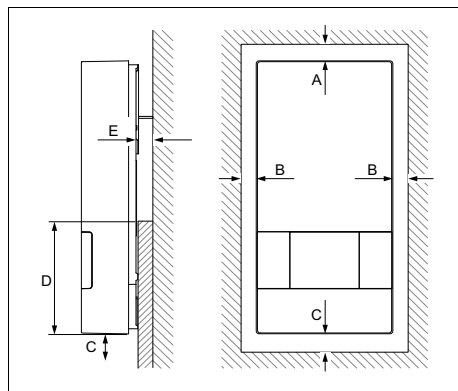
- ▶ Монтирајте го производот по можност во близина на славините, коишто најчесто се користат.



#### Напомена

Производот смее да се монтира и над кади или во туш кабината.

### 4.3 Монтажни растојанија



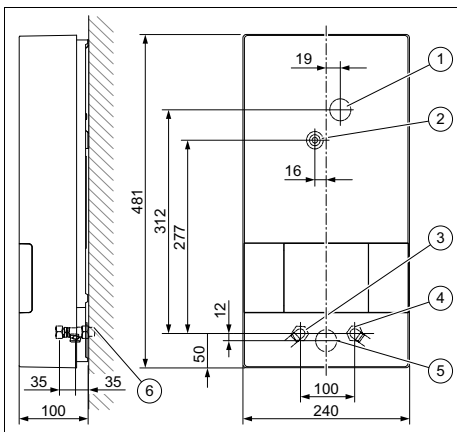
A ≥ 50 mm	D ≥ 130 mm
B ≥ 50 mm	E ≤ 22 mm
C ≥ 120 mm	

Површината за поставување на производот на сидот мора да е рамна во долниот дел на производот (D).

## 4 Монтажа

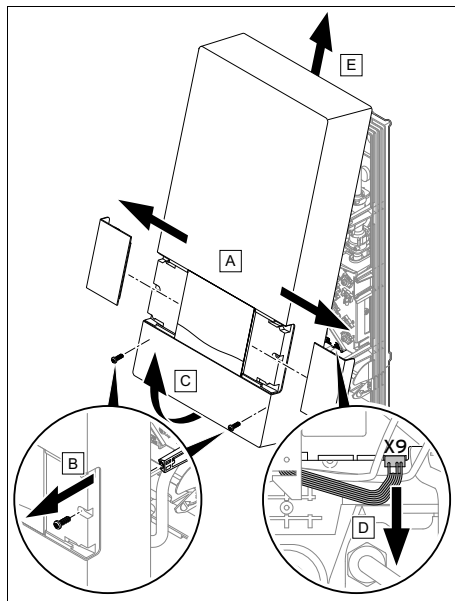
### 4.4 Монтирајте го производот на сидот

#### 4.4.1 Димензии



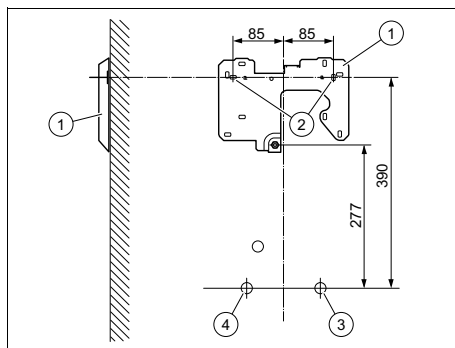
- |                                  |                                  |
|----------------------------------|----------------------------------|
| 1 Кабелски вод, горе             | 4 Приклучок за ладна вода G 1/2" |
| 2 Централно прицврстување        | 5 Кабелски вод, долу             |
| 3 Приклучок за топла вода G 1/2" | 6 Надворешен навој G 1/2"        |

### 4.4.2 Вадење на обивката на производот



- Демонтирајте ја облогата на производот како што е прикажано.

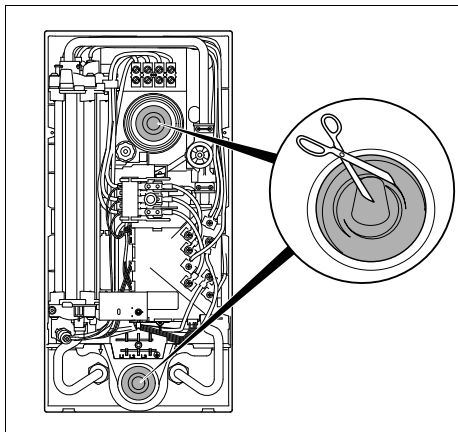
### 4.4.3 Монтирање на производот



- |                          |                           |
|--------------------------|---------------------------|
| 1 Монтажна плоча         | 3 Приклучок за ладна вода |
| 2 Точка на прицврстување | 4 Приклучок за топла вода |
1. Земете го монтажниот шаблон и нацртајте ги точките за прицврстување (2) на сидот.



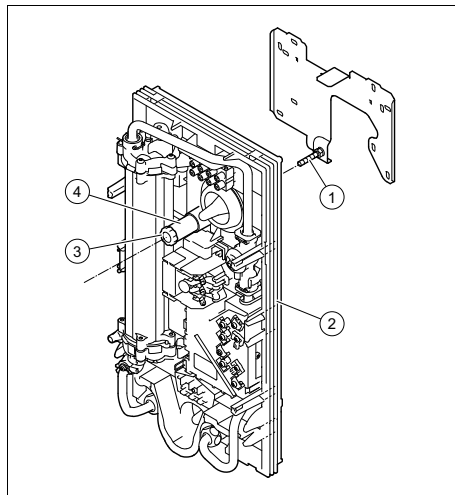
- Израмнување на производот: вертикално на ѕидот
- 2. Прицврстете ја монтажната плоча (1) со типлите и завртките на точките за прицврстување.



**Опасност!**  
**Опасност од струен удар поради навлегување на вода**

Кабелскиот вод спречува да навлезе вода во производот по должина на кабелот за мрежен приклучок.

- ▶ Никогаш целосно не го отсекувајте кабелскиот вод.
  - ▶ Исечете го врвот на кабелскиот вод на тој начин, што цевчето цврсто го затвора кабелот за мрежен приклучок.
3. Во зависност од положбата на кабелот за мрежен приклучок, исечете го кабелскиот вод горе или долу.
  4. Вметнете го кабелот во кабелскиот вод низ внатрешноста на производот.



5. Ставете го производот (2) на затегнувачката завртка (1) на монтажната плоча.
6. Подесете го производот со вретеното за прилагодување (4).
7. Фиксирајте го производот со помош на завртката за прицврстување (3).

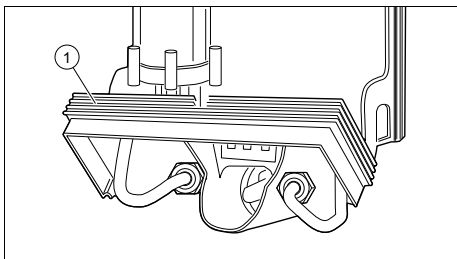
## 5 Инсталација

1. Ако користите пластични цевки, тогаш употребувајте ги само оние што се дозволени за нормално работење при 65 °C.
2. Ако користите пластични цевки, тогаш употребувајте ги само оние кои најмалку еден час одржуваат максимална температура од 95 °C и максимален притисок од 1 МПа (10 bar) (проверете ги податоците на производителот).
3. Внимателно исплакнете ги водовите за ладна вода пред инсталацијата.

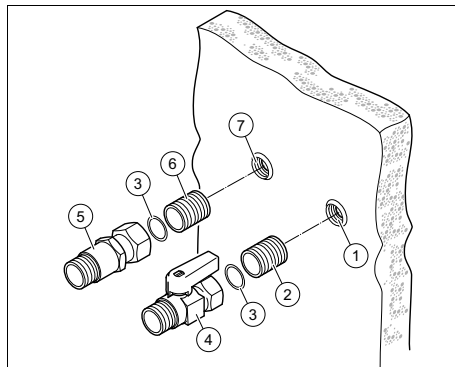
## 5 Инсталација

### 5.1 Монтирање на приклучокот за ладна и топла вода

1. За монтажа внимавајте на водните приклучоци:
  - Не е потребен безбедносен вентил во водот за ладна вода.
  - Сите водови за ладна и топла вода може да се направени од челик, бакар или пластика.
  - Производот мора постојано да е приклучен на фиксно инсталирани цевководи. Не смее повремено да се приклучува на црева.
  - На приклучокот за ладна вода на производот не смее да се приклучи цевковод од друг систем за затоплување на вода.
  - На приклучокот за топла вода на производот не смее директно да се приклучуваат вентили за вода или слично.



2. За да се поедностави монтажата на водниот приклучок, може долниот дел на рамката на производот да биде преклопен нагоре (1).
  - **Не ја отстранувајте преклопната рамка.**



#### Претпазливо!

#### Опасност од оштетување поради протекување!

Механички притисоци на приклучните цевки може да доведат до протекување и поради тоа да настанат штети на производот.

- Избегнувајте механички притисоци на приклучните цевки!

3. Намотајте ги двете двојни спојници (2) и (6) и навртете ги двојните спојници со приклучоците во сидот (1) и (7).
4. Поставете ги дихтунзите (3) во претурните навртки на приклучоците за ладна (4) и топла вода (5).
5. Навртете го делот за приклучок за ладна вода (4) со двојната спојница (2) во приклучокот за ладна вода во сидот (1).
6. Навртете го делот за приклучок за топла вода (5) со двојната спојница (6) во приклучокот за топла вода во сидот (7).
7. Поставете еден дихтунг во претурната навртка на приклучокот за топла вода на уредот.



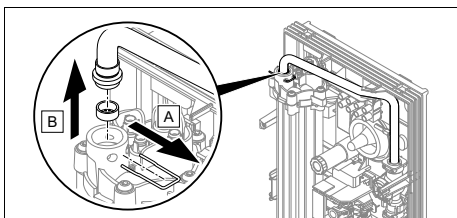
**Претпазливо!**  
**Опасност од оштетување поради затнати цевки заради туѓи тела во водата.**

Производот не смее да се користи без сито за влезот за ладна вода.

- ▶ Кога го монтирате приклучокот за ладна вода, инсталирајте го испорачаниот филтер на ситото во влезот за ладна вода на производот.

8. Навретете ги приклучоците на уредот за приклучоците за ладна и топла вода.
9. Преклопете го задниот дел на рамката на производот додека не се вклопи.

### 5.2 Инсталирајте ограничувач за проток 12l /min (опционално)



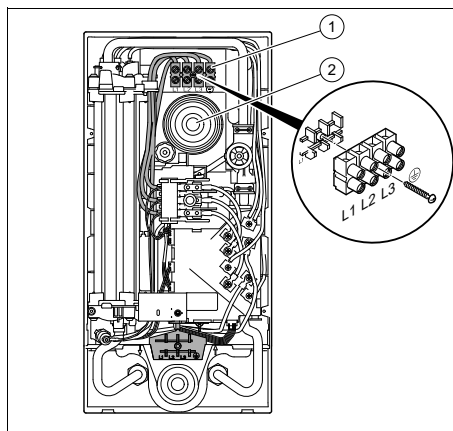
- ▶ Инсталирајте го ограничувачот за проток како што е прикажано.

### 5.3 Електрично приклучување на производот

1. При електричната инсталација внимавајте на податоците од спецификационата плочка.
2. Исполнете ги следните барања:

- Производот мора да е инсталиран преку фиксен приклучок.
- Фиксниот приклучок мора да може да се исклучи на местото на инсталација преку разделник со најмалку 3 mm отвор меѓу контактите (на пр. кабел со заштитен прекинувач).
- Производот мора да е приклучен на заштитен спроводник.
- При употреба на кабелскиот вод можно е горе фабрички монтираниот терминал за мрежен приклучок за електричниот приклучок да се пренасочи во долниот дел.

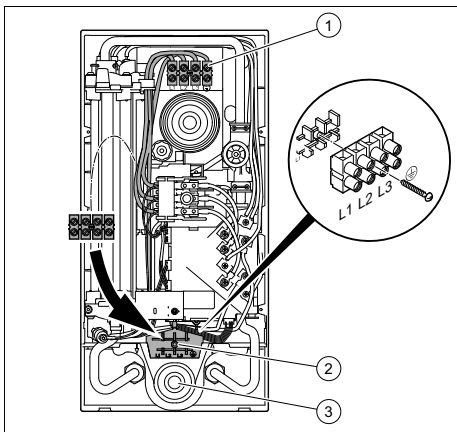
### 5.3.1 Спроведување на електричниот приклучок горе



1. Спроведете го приклучниот кабел низ горниот кабелски вод (2).
2. Приклучете ги одделните фази L1, L2, и L3 во терминалот за мрежен приклучок (1).
3. Приклучете го заштитниот спроводник PE (⊕).

## 6 Ставање во употреба

### 5.3.2 Спроведување на електричниот приклучок долу



1. Спроведете го приклучниот кабел низ долниот кабелски вод (3).
2. Одвртете го терминалот за мрежен приклучок (1).
3. Поставете го терминалот за мрежен приклучок вклучително со внатрешниот кабел на долната позиција (2) во производот.
4. Затегнете го терминалот за мрежен приклучок на долната позиција.
5. Проверете дали кабелот на терминалот за мрежен приклучок е коректно поставен.
6. Приклучете ги отделните фази L1, L2, и L3 во терминалот за мрежен приклучок.
7. Приклучете го заштитниот спроводник PE (⊕).

### 5.3.3 Инсталирање на опционален релеј за растеретување

Доколку е потребно, на производот може да се активира и релеј за растеретување. Релејот има задача да исклучи други потрошувачи на енергија за време на истекувањето на топлата вода од производот, за да не се преоптовари кукната инсталација. Релејот за

растеретување мора да ги исполнува следните критериуми:

- Почетна струја < 15 A
- Постојана струја > 50 A
- ▶ Инсталирајте релеј за растеретување во надворешниот спроводник L2.
- ▶ Ако производот е заменски, тогаш заменете го и релејот за растеретување.

## 6 Ставање во употреба

### 6.1 Истекување на производот без меурчиња



#### Претпазливо!

**Опасност од оштетување поради режим на суво на грејните жици**

Активирањето на воздушните перничкиња во цевките може да доведе до работа на суво на грејните жици.

- ▶ Пред да го ставите во употреба, истечете го производот без меурчиња.

1. Исклучете го производот од напојување.
2. Отворете го запорниот вентил за ладна вода во водот за ладна вода.
3. Отворете го запорниот вентил за топла вода најмалку за една минута.
4. Затворете и отворете го повеќепати вентилот на славината за топла вода.



#### Напомена

Повеќе не е потребно дополнително проветрување во нормален режим.

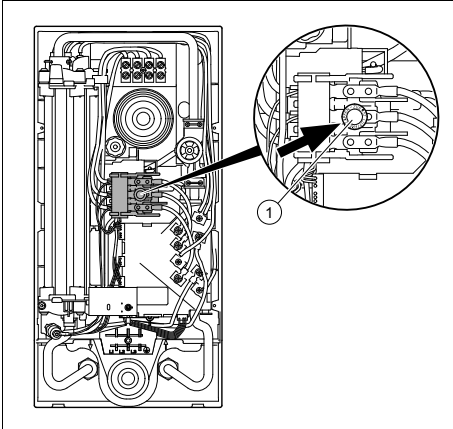
## Ставање во употреба 6

- ▶ Поставете ја обвивката на производот како што е прикажано.



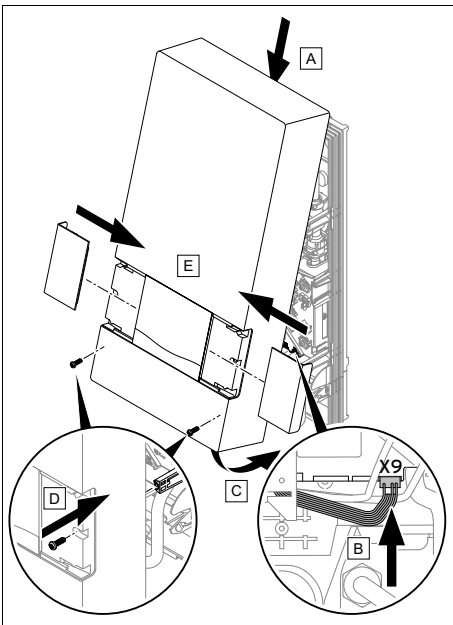
### Напомена

Проверете дали кабелот за мрежен приклучок е правилно монтиран.



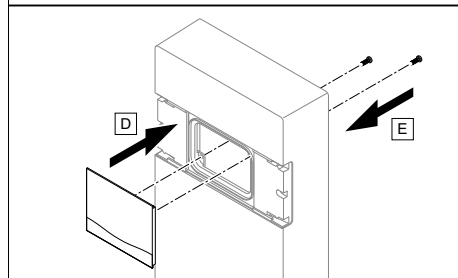
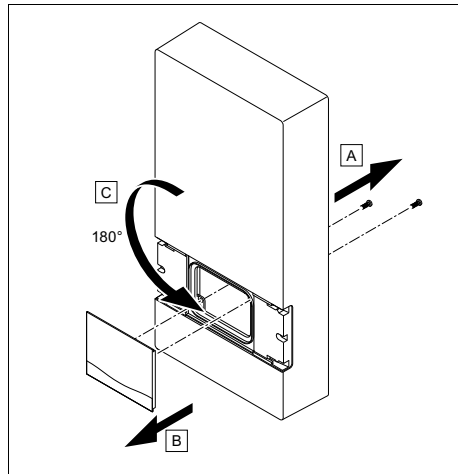
5. Притиснете го заштитниот прекинувач (1).

### 6.2 Поставување на обвивката на производот



Ако кабелот за бирачот на температура не е ставен во електрониката, тогаш електрониката не може да ја регулира јачината. Излезната температура изнесува 30 °C.

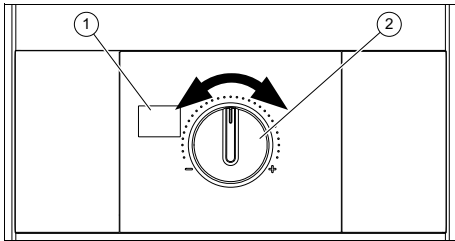
### 6.3 Поставување на обвивката на производот свртена за 180°



- ▶ Демонтирајте го контролното поле на обвивката на производот.
- ▶ Свртете ја обвивката на производот за 180°.
- ▶ Монтирајте го контролното поле во обвивката на производот.
- ▶ Ставете ја обвивката на производот. (→ Страна 107)

## 7 Предавање на корисникот

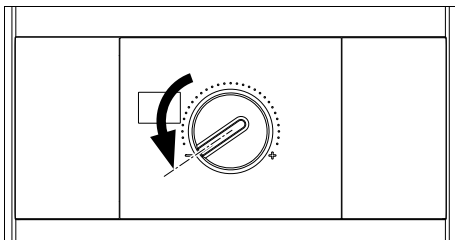
### 6.4 Проверете ја функцијата



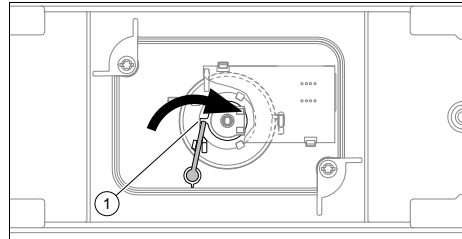
1. Поврзете го производот на струјна мрежа (вклучете го заштитниот прекинувач).
2. Проверете ја јачината на производот при течење на вода од една славина.
3. Свртете го бирачот на температура (2) од топло (крајно лево = околу 30 °C) на ладно (крајно десно = околу 55 °C).
4. Набљудувајте го приказот за температурата (1).

### 6.5 Активирање на заштитата од попарување

1. Исклучете го производот од напојување.
2. Извадете ја обвивката на производот (→ Страна 102).



3. Завртете го бирачот на температура до крајно лево во правец спротивно од стрелките на часовникот.



4. Преместете го лостот (1) на задната страна од обвивката на производот.  
◁ Заштитата од попарување е активирана и осигурува, дека излезната температура не изнесува повеќе од 42 °C.
5. Ставете ја обвивката на производот (→ Страна 107).
6. Поврзете го производот на струјна мрежа (вклучете го заштитниот прекинувач).

## 7 Предавање на корисникот

1. Предадете му ги на корисникот сите потребни упатства и документи за уредот.
2. Прегледајте го упатството за користење со корисникот, и доколку е потребно одговорете на неговите прашањата.
3. Посочете му ги безбедносните напомени на корисникот, на кои особено треба да внимава.
4. Посочете му на корисникот, дека доколку температурата на топлата вода изнесува над 43 °C, постои опасност од попарување.
5. Посочете му на корисникот, дека тој никако не смее да ја вади обвивката на производот, ниту пак сам истиот да го поправа.
6. Посочете му на корисникот дека треба да се прави редовна проверка/одржување на системот од страна на овластено стручно лице (договор за инспекција/одржување).

### 8 Рециклирање и отстранување

#### Отстранување на амбалажата

- ▶ Отстранете ја амбалажата во согласност со прописите.
- ▶ Почитувајте ги сите важечки одредби.

### 9 Отстранување на пречки

Табелата Поправка на пречки ќе ја најдете во прилог.

Отстранување на пречки (→ Страна 111)

#### 9.1 Набавување на резервни делови

Оригиналните компоненти на производот се сертифицирани од производителот во текот на контролата за сообразност. Ако за одржување или поправка користите други, несертифицирани одн. недозволен делови, тоа може да доведе до тоа, да се избрише сообразноста на производот и потоа тој да не соодветствува на важечките норми.

Ние препорачуваме итна употреба на оригинални резервни делови од производителот, за да може да се гарантира непрекината и безбедна работа на производот. За да добиете повеќе информации за достапните оригинални резервни делови, обратете се на контактната адреса, којашто е наведена на задната страна на приложеното упатство.

- ▶ Доколку за време на одржувањето или поправката имате потреба од резервни делови, тогаш користете исклучиво резервни делови, коишто се дозволени за производот.

### 10 Проверка и одржување

- ▶ На секои три години направете проверка на функциите и визуелна проверка на производот.
- ▶ Ако водата содржи многу бигор, тогаш отстранувајте го бигорот почесто од производот.

Кај вода со многу задржани материи мора ситото за вода во текот на ладната вода почесто да се заменува. Ситото за вода има истовремено и непропустлива функција.

- ▶ Заменете го ситото за вода во текот на ладната вода. Проверете дали функцијата за дихтување е правилно поставена во цевката.
- ▶ Проверете дали во цевката за топла вода меѓу грејниот блок и приклучокот за топла вода има седиментација.
- ▶ При повторно склопување вметнете нова рамна заптивка на приклучокот за топла вода.
- ▶ Проверете дали е потребно отстранување на бигорот од производот. Доколку е потребно отстранете го бигорот од производот.
- ▶ Ако е потребно целосно отстранување на бигорот, тогаш приклучете пумпа за отстранување на бигорот меѓу приклучокот за ладна и топла вода.
- ▶ По отстранување на бигорот темелно исплакнете го производот со вода.
- ▶ По отстранување на бигорот истечете го производот без меурчиња. (→ Страна 106)

## 11 Отстранување од употреба

### 11 Отстранување од употреба

#### 11.1 Привремено вадење на производот надвор од употреба

1. Исклучете го производот од напојување.
2. Затворете го запорниот вентил за ладна вода.

#### 11.2 Крајно исклучување на производот

1. Исклучете го производот од напојување.
2. Затворете го запорниот вентил за ладна вода.
3. Олабавете ги приклучоците за ладна и топла вода.
4. Соберете ја преостанатата вода од производот (до 0,4 l) во соодветен сад.
5. Демонтирајте го производот.



## Прилог А Отстранување на пречки

Пречка	можна причина	Мерка
Производот е без напон	Има имотно осигурување	▶ Заменете ја електрониката.
	Активиран е заштитниот прекинувач на производот	▶ Заменете ја електрониката.
нема топла вода, водата останува ладна	Производот е без напон	▶ Проверете ги L1, L2 и L3 во однос на PE (230 V) и L1, L2 и L3 еден наспроти друг (400 V). 1. Не мерете го напонот, а потоа продолжете како што е опишано во делот за дефекти „Производ без напојување“.
	Мерната вредност на грејниот блок (приклучок 1 наспроти приклучок 4) е поголема од 200 Ω	▶ Заменете го грејниот блок.
	нема кликање на релејот на електрониката при отворање на славината	▶ Заменете го замавното тркало.
	Други причини	▶ Заменете ја електрониката.
Водата не се стоплува доволно	Зададената температура или волуменскиот проток не се коректно поставени	▶ Поставете ја зададената температура на околу 40 °C и волуменскиот проток на околу 5 l/min.
	Мерната вредност на грејниот блок (приклучок 1 наспроти приклучок 4) е поголема од 200 Ω	▶ Заменете го грејниот блок.
	нема кликување на релејот на електрониката дури при повеќе од 4 l/min	▶ Заменете го замавното тркало.
	Други причини	▶ Заменете ја електрониката.

# Прилог

## В Технички податоци

### Технички податоци – Општо

	VED E 18/8 INT	VED E 21/8 INT	VED E 24/8 INT	VED E 27/8 INT
Подесување на температурата	помеѓу 30 - 55 °C, постепено, електронски контролирано	помеѓу 30 - 55 °C, постепено, електронски контролирано	помеѓу 30 - 55 °C, постепено, електронски контролирано	помеѓу 30 - 55 °C, постепено, електронски контролирано
Топлински генератор на системот за греење	Калем за гола жица	Калем за гола жица	Калем за гола жица	Калем за гола жица
Номинална содржина	0,4 л	0,4 л	0,4 л	0,4 л
Приклучок за ладна и топла вода на уредот	G 1/2"	G 1/2"	G 1/2"	G 1/2"
Димензии на уредот, ширина	240 mm	240 mm	240 mm	240 mm
Димензии на уредот, висина	481 mm	481 mm	481 mm	481 mm
Димензии на уредот, длабочина	100 mm	100 mm	100 mm	100 mm
Тежина (наполнет) околу	4,4 kg	4,4 kg	4,4 kg	4,4 kg
Вид на заштита	IP 25	IP 25	IP 25	IP 25

### Технички податоци – Режим на топла вода

	VED E 18/8 INT	VED E 21/8 INT	VED E 24/8 INT	VED E 27/8 INT
Макс. дозволена влезна температура $T_{in}$ макс.	55°C	55°C	55°C	25°C
Минимален притисок за почетен проток	0,015 MPa	0,015 MPa	0,015 MPa	0,015 MPa
Количина на вода при вклучување	3 л/мин	3 л/мин	3 л/мин	3 л/мин
Количина на вода при исклучување	2,5 л/мин	2,5 л/мин	2,5 л/мин	2,5 л/мин
Макс. количина на проток	8 л/мин	8 л/мин	8 л/мин	10 л/мин
Макс. количина на проток со ограничувач до 12l	12 л/мин	12 л/мин	12 л/мин	12 л/мин
Дозволив натпритисок	1,0 MPa	1,0 MPa	1,0 MPa	1,0 MPa

Технички податоци – електрика

	VED E 18/8 INT	VED E 21/8 INT	VED E 24/8 INT	VED E 27/8 INT
Номинален напон	400 V	400 V	400 V	400 V
Номинален капацитет	18 kW	21 kW	24 kW	27 kW
Номинална струја	26 A	31 A	35 A	39 A
заштита	32 A	32 A	40 A	40 A
Специфична отпорност $\rho_{15} \geq$ (при $\vartheta$ ладно $\leq 35^\circ\text{C}$ )	$\geq 900 \Omega\cdot\text{cm}$	$\geq 900 \Omega\cdot\text{cm}$	$\geq 900 \Omega\cdot\text{cm}$	$\geq 900 \Omega\cdot\text{cm}$
Специфична спроводливост $\sigma_{15} \leq$ (при $\vartheta$ ладно $\leq 35^\circ\text{C}$ )	$\leq 1.111,0 \mu\text{S/cm}$	$\leq 1.111,0 \mu\text{S/cm}$	$\leq 1.111,0 \mu\text{S/cm}$	$\leq 1.111,0 \mu\text{S/cm}$
Електричен приклучок	3~PE, 400 V / 50 Hz	3~PE, 400 V / 50 Hz	3~PE, 400 V / 50 Hz	3~PE, 400 V / 50 Hz

# Inhoudsopgave

## Gebruiksaanwijzing

### Inhoudsopgave

<b>1</b>	<b>Veiligheid</b> .....	<b>115</b>
1.1	Reglementair gebruik.....	115
1.2	Algemene veiligheidsinstruc- ties .....	115
1.3	Verbrandingsgevaar door heet water .....	116
<b>2</b>	<b>Aanwijzingen bij de documentatie</b> .....	<b>117</b>
<b>3</b>	<b>Gegevens op het kenplaatje</b> .....	<b>117</b>
<b>4</b>	<b>CE-markering</b> .....	<b>117</b>
<b>5</b>	<b>Ingebruikneming en werking</b> .....	<b>117</b>
5.1	Product in gebruik nemen.....	117
5.2	Product gebruiken.....	117
<b>6</b>	<b>Storingen</b> .....	<b>118</b>
<b>7</b>	<b>Onderhoud</b> .....	<b>118</b>
7.1	Onderhoud.....	118
7.2	Product onderhouden .....	118
<b>8</b>	<b>Recycling en afvoer</b> .....	<b>118</b>

## 1 Veiligheid

### 1.1 Reglementair gebruik

Er kan bij ondeskundig of oneigenlijk gebruik gevaar ontstaan voor lijf en leven van de gebruiker of derden resp. schade aan het product en andere voorwerpen.

Dit product

- mag alleen voor de opwarming van drinkwater worden gebruikt.
- is alleen voor huishoudelijk gebruik binnen gesloten en vorstvrije ruimten geschikt.
- is niet voor werking in circulatieleidingen geschikt.

Het reglementaire gebruik houdt in:

- het naleven van de meegeleverde gebruiksaanwijzingen van het product alsook van alle andere componenten van de installatie
- het naleven van alle in de handleidingen vermelde inspectie- en onderhoudswaarden.

Dit product kan door kinderen vanaf 3 jaar en ouder alsook personen met verminderde fysieke, sensorische of mentale capaciteiten of gebrek aan ervaring en kennis gebruikt worden, als ze onder toezicht staan

of m.b.t. het veilige gebruik van het product geïnstrueerd zijn en de daaruit resulterende gevaren begrepen hebben. Kinderen mogen niet met het product spelen. Reiniging en onderhoud door de gebruiker mogen niet door kinderen zonder toezicht uitgevoerd worden.

Een ander gebruik dan het in deze handleiding beschreven gebruik of een gebruik dat van het hier beschreven gebruik afwijkt, geldt als niet reglementair. Als niet reglementair gebruik geldt ook ieder direct commercieel of industrieel gebruik.

#### **Attentie!**

Ieder misbruik is verboden.

### 1.2 Algemene veiligheidsinstructies

Kabels en aansluitingen onder spanning kunnen levensgevaarlijke elektrische schokken veroorzaken.

- ▶ Neem nooit de mantel weg.
- ▶ Probeer nooit het product zelf te onderhouden of te repareren.
- ▶ Laat storingen en schade onmiddellijk door een installateur verhelpen.
- ▶ Neem de opgegeven onderhoudsintervallen in acht.
- ▶ Lees deze handleiding en alle andere documenten die van



# 1 Veiligheid

toepassing zijn zorgvuldig, vooral het hoofdstuk **Veiligheid** en de waarschuwingen.

- ▶ Voer alleen de werkzaamheden uit waarover deze gebruiksaanwijzing aanwijzingen geeft.

## 1.3 Verbrandingsgevaar door heet water

De uitstroomtemperatuur bij de aftappunten kan tot 55°C bedragen.

- ▶ Let er bij het gebruik van het product op, dat u zich niet verbrandt.
- ▶ Wanneer u beschermd wilt zijn tegen verbrandingen, vraag dan uw installateur de verbrandingsbeveiliging van het product te activeren.



# Aanwijzingen bij de documentatie 2

## 2 Aanwijzingen bij de documentatie

- ▶ Neem absoluut alle gebruiksaanwijzingen die bij de componenten van de installatie worden meegeleverd in acht.
- ▶ Bewaar deze handleiding alsook alle documenten die van toepassing zijn voor het verdere gebruik.

Deze handleiding is als alternatief ook via de internetpagina van de fabrikant als PDF-document beschikbaar, zie het adres op de achterzijde.

Deze handleiding geldt uitsluitend voor:

### Productartikelnummer

Geldigheid: Albanië

OF Bosnië en Herzegovina

OF Bosnië en Herzegovina

OF België

OF België

OF België

OF Kroatië

OF Kosovo

OF Kosovo

OF Macedonië

OF Servië




OF Slovenië

OF Turkije

VED E 18/8 INT	0010023781
VED E 21/8 INT	0010023782
VED E 24/8 INT	0010023783
VED E 27/8 INT	0010023784

## 3 Gegevens op het kenplaatje

Symbol	Betekenis
	De VDE-GS-markering bevestigt de conformiteit met de norm en bevestigt de beproefde veiligheid.

Symbol	Betekenis
	Symbool voor de conformiteit met de norm voor de elektromagnetische compatibiliteit
	Alle handleidingen lezen.
 2105450010002830000600000114	Barcode met serie-nummer, Het 7e tot 16e cijfer vormen het artikelnummer

## 4 CE-markering



Met de CE-markering wordt aangegeven dat de producten conform de conformiteitsverklaring aan de fundamentele eisen van de desbetreffende richtlijnen voldoen. De conformiteitsverklaring kan bij de fabrikant geraadpleegd worden.

## 5 Ingebruikneming en werking

### 5.1 Product in gebruik nemen

- ▶ Neem het product alleen in gebruik als de mantel volledig gesloten is.

### 5.2 Product gebruiken

Wanneer u een warmwatertappunt opent, schakelt het product automatisch in en verwarmt het drinkwater.

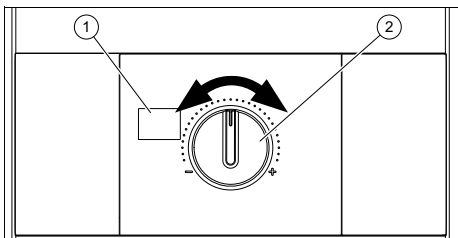
Conform de geldende normering is de toegestane uitlaattemperatuur voor elektrische doorstroomgeisers maximaal 55 °C. De maximale uitlaattemperatuur van het product is op 55 °C begrensd.

Het product regelt de temperatuur, niet de afgenomen waterhoeveelheid.

## 6 Storingen

De warmwatertemperatuur is afhankelijk van:

- Waterinlaattemperatuur
- Wateruitloophoeveelheid
- Vermogensklasse van het product



Met de temperatuurkiezer **(2)** kunt u traploos een uitlooptemperatuur tussen 30 °C (linker aanslag) en 55 °C (rechter aanslag) instellen. De ingestelde temperatuur wordt via een 7-segment display **(1)** weergegeven.

- ▶ Wanneer het product bij lage temperaturen en bij het aftappen van grote waterhoeveelheden de ingestelde watertemperatuur niet bereikt, smoor dan kortstondig de waterhoeveelheid op het tappunt.
  - ◁ Het product verhoogt de watertemperatuur zeer snel.

## 6 Storingen

Er kunnen geen storingen aan het product optreden, die u zelf kunt oplossen.

- ▶ Informeer bij alle storingen aan het product direct uw installatiebedrijf.

## 7 Onderhoud

### 7.1 Onderhoud

Voorwaarde voor permanente bedrijfsge-reedheid en -veiligheid, betrouwbaarheid en lange levensduur van het product is het elke drie jaar uitvoeren van inspectie en onderhoud van het product door een vakman.

### 7.2 Product onderhouden

- ▶ Reinig de mantel met een vochtige doek en een beetje oplosmiddelvrije zeep.
- ▶ Gebruik geen sprays, geen schuurmid-delen, afwasmiddelen, oplosmiddel- of chloorhoudende reinigingsmiddelen.

## 8 Recycling en afvoer

- ▶ Laat de verpakking door de installateur afvoeren die het product geïnstalleerd heeft.



■ Als het product met dit teken is aangeduid:

- ▶ Gooi het product in dat geval niet met het huisvuil weg.
- ▶ Geef het product in plaats daarvan af bij een inzamelpunt voor oude elektrische of elektronische apparaten.



■ Als het product batterijen bevat die met dit teken gekenmerkt zijn, kunnen de batterijen substanties bevatten die schadelijk zijn voor gezondheid en milieu.

- ▶ Breng de batterijen in dat geval naar een inzamelpunt voor batterijen.

**Geldigheid:** Kroatië

Obavijest u svezi Zakona o održivom gospodarstvu otpadom i Pravilnika o gospodarstvu otpadnom električnom i elektro-



## Recycling en afvoer 8

ničkom opremom nalazi se na internetskoj stranici društva Vaillant- [www.vaillant.hr](http://www.vaillant.hr).

# Inhoudsopgave

## Installatiehandleiding

### Inhoudsopgave

<b>1</b>	<b>Veiligheid</b> .....	<b>121</b>	<b>9</b>	<b>Verhelpen van storingen</b> .....	<b>133</b>
1.1	Reglementair gebruik.....	121	9.1	Reserveonderdelen aankopen .....	133
1.2	Algemene veiligheidsinstruc- ties .....	121	<b>10</b>	<b>Inspectie en onderhoud</b> .....	<b>133</b>
1.3	Voorschriften (richtlijnen, wetten, normen).....	123	<b>11</b>	<b>Uitbedrijfname</b> .....	<b>133</b>
<b>2</b>	<b>Aanwijzingen bij de documentatie</b> .....	<b>124</b>	11.1	Product tijdelijk buiten bedrijf stellen .....	133
<b>3</b>	<b>Productbeschrijving</b> .....	<b>124</b>	11.2	Product definitief buiten bedrijf stellen .....	134
3.1	Montage .....	124	<b>Bijlage</b> .....	<b>135</b>	
3.2	Functie .....	124	<b>A</b>	<b>Verhelpen van storingen</b> .....	<b>135</b>
3.3	Gegevens op het kenplaatje .....	124	<b>B</b>	<b>Technische gegevens</b> .....	<b>136</b>
3.4	CE-markering.....	125			
<b>4</b>	<b>Montage</b> .....	<b>125</b>			
4.1	Leveringsomvang controleren .....	125			
4.2	Kies de opstelplaats.....	125			
4.3	Montageafstanden .....	125			
4.4	Product aan de muur monteren.....	126			
<b>5</b>	<b>Installatie</b> .....	<b>127</b>			
5.1	Koudwater- en warmwateraansluiting monteren.....	128			
5.2	Doorstroombegrenzer 12 l/min installeren (optie) .....	129			
5.3	Product elektrisch aansluiten.....	129			
<b>6</b>	<b>Ingebruikname</b> .....	<b>130</b>			
6.1	Tap het product af zonder luchtbellen.....	130			
6.2	Productmantel aanbrengen .....	131			
6.3	Productmantel met 180° gedraaid aanbrengen.....	131			
6.4	Functie controleren .....	132			
6.5	Verbrandingsbeveiliging activeren .....	132			
<b>7</b>	<b>Overdracht aan de gebruiker</b> .....	<b>132</b>			
<b>8</b>	<b>Recycling en afvoer</b> .....	<b>133</b>			

## 1 Veiligheid

### 1.1 Reglementair gebruik

Er kan bij ondeskundig of oneigenlijk gebruik gevaar ontstaan voor lijf en leven van de gebruiker of derden resp. schade aan het product en andere voorwerpen.

Dit product

- mag alleen voor de opwarming van drinkwater worden gebruikt.
- is alleen voor huishoudelijk gebruik binnen gesloten en vorstvrije ruimten geschikt.
- is niet voor werking in circulatieleidingen geschikt.

Het reglementaire gebruik houdt in:

- het naleven van de bijgevoegde gebruiks-, installatie- en onderhoudshandleidingen van het product en van alle andere componenten van de installatie
- de installatie en montage conform de product- en systeemvergunning
- het naleven van alle in de handleidingen vermelde inspectie- en onderhoudsvoorwaarden.

Het gebruik volgens de voorschriften omvat bovendien de installatie conform de IP-code.

Een ander gebruik dan het in deze handleiding beschreven gebruik of een gebruik dat van het hier beschreven gebruik afwijkt, geldt als niet reglementair. Als niet reglementair gebruik geldt ook ieder direct commercieel of industrieel gebruik.

### Attentie!

Ieder misbruik is verboden.

### 1.2 Algemene veiligheidsinstructies

#### 1.2.1 Gevaar door ontoereikende kwalificatie

De volgende werkzaamheden mogen alleen vakmensen met voldoende kwalificaties uitvoeren:

- Montage
- Demontage
- Installatie
- Ingebruikname
- Inspectie en onderhoud
- Reparatie
- Buitenbedrijfstelling
- ▶ Ga te werk conform de actuele stand der techniek.

#### 1.2.2 Gevaar voor materiële schade door vorst

- ▶ Installeer het product niet in ruimtes die aan vorst blootstaan.



# 1 Veiligheid

## 1.2.3 Levensgevaar door een elektrische schok

Als u spanningsvoerende componenten aanraakt, bestaat levensgevaar door elektrische schok.

Voor u aan het product werkt:

- ▶ Schakel het product spanningsvrij door alle stroomvoorzieningen alpolig uit te schakelen (elektrische scheidingsinrichting met minstens 3 mm contactopening, bijv. zekering of leidingbeveiligingsschakelaar).
- ▶ Beveilig tegen herinschakelen.
- ▶ Controleer op spanningvrijheid.

## 1.2.4 Levensgevaar door elektrische schok aan spanningvoerende kabels en aansluitingen.

Het gebruikte drinkwater moet een specifieke weerstand  $\geq 900 \Omega \cdot \text{cm}$  bij  $15^\circ \text{C}$  hebben.

Anders mag het product niet worden gebruikt.

- ▶ Informeer voor de installatie bij het lokale waterbedrijf naar de waterweerstand en de geleidbaarheid.



## 1.2.5 Levensgevaar door verkeerde elektrische installatie

- ▶ Het product moet aan de aarding aangesloten zijn.
- ▶ Het product moet permanent op een vaste bedrading worden aangesloten.

## 1.2.6 Verbrandingsgevaar door heet water

Door een voorgeschakelde solarthermiesysteem kunnen ook bij ingestelde verbrandingsbeveiliging heetwatertemperaturen boven  $42^\circ \text{C}$  ontstaan.

Wanneer voor het product een solarthermiesysteem is voorgeschakeld, moet de inlaattemperatuur door bouwkundige maatregelen (bijv. een mengklep) worden begrensd.

**Voorwaarde:** VED 18 - 24/8

- ▶ Bouw een mengklep in, die de inlaattemperatuur op  $55^\circ \text{C}$  begrensd.

**Voorwaarde:** VED 27/8

- ▶ Bouw een mengklep in, die de inlaattemperatuur op  $25^\circ \text{C}$  begrensd.



## **1.2.7 Verbrandingsgevaar door hete componenten**

- ▶ Voer werkzaamheden aan deze onderdelen pas uit als deze zijn afgekoeld.

## **1.2.8 Kans op materiële schade door ongeschikt gereedschap**

- ▶ Gebruik geschikt gereedschap.

## **1.3 Voorschriften (richtlijnen, wetten, normen)**

- ▶ Neem de nationale voorschriften, normen, richtlijnen, verordeningen en wetten in acht.



## 2 Aanwijzingen bij de documentatie

### 2 Aanwijzingen bij de documentatie

- ▶ Neem absoluut alle gebruiksaanwijzingen die bij de componenten van de installatie worden meegeleverd in acht.
- ▶ Bewaar deze handleiding alsook alle documenten die van toepassing zijn voor het verdere gebruik.

Deze handleiding is als alternatief ook via de internetpagina van de fabrikant als PDF-document beschikbaar, zie het adres op de achterzijde.

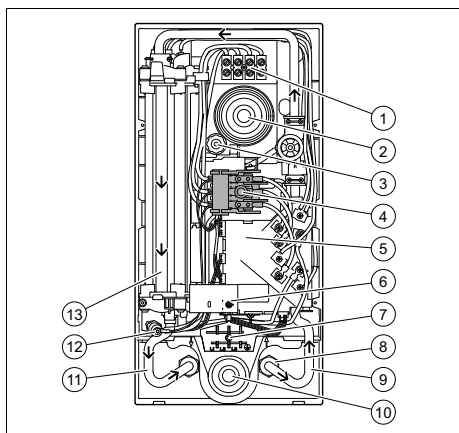
Deze handleiding geldt uitsluitend voor:

#### Productartikelnummer

VED E 18/8 INT	0010023781
VED E 21/8 INT	0010023782
VED E 24/8 INT	0010023783
VED E 27/8 INT	0010023784

## 3 Productbeschrijving

### 3.1 Montage



- |                         |   |
|-------------------------|---|
| 1 Netaansluitklem       | 5 Elektronica                                 |
| 2 Kabeldoorvoer boven   | 6 Temperatuurkiezer (traploos)                |
| 3 Afstelspil            | 7 Optionele plaats voor netaansluitklem onder |
| 4 Veiligheidsschakelaar | 8 Zeef  |

- |                         |                                    |
|-------------------------|------------------------------------|
| 9 Koudwateraansluiting  | 12 Veiligheidstemperatuurbegrenzer |
| 10 Kabeldoorvoer onder  | 13 Verwarmingsblok                 |
| 11 Warmwateraansluiting |                                    |

### 3.2 Functie

Het product verwarmt drinkwater volgens het doorstroomprincipe via een blanke draad in het verwarmingsblok.

De elektronica meet de temperatuur van het water in de koudwateraansluiting en de volumestroom. Uit beide waarden wordt het elektrisch vermogen berekend, dat nodig is voor het bereiken van de gewenste warmwatertemperatuur. De temperatuur kan met de temperatuurkiezer traploos van 30 °C tot 55 °C worden ingesteld. De ingestelde temperatuur wordt via een 7-segment display weergegeven.

De warmwatertemperatuur is afhankelijk van:

- Waterinlaattemperatuur
- Wateruitloophoeveelheid
- Vermogensklasse van het product

Wanneer de ingestelde warmwatertemperatuur niet wordt bereikt, verminder dan de waterhoeveelheid.

### 3.3 Gegevens op het kenplaatje

Symbol	Betekenis
	De VDE-GS-markering bevestigt de conformiteit met de norm en bevestigt de beproefde veiligheid.
	Symbol voor de conformiteit met de norm voor de elektromagnetische compatibiliteit
	Alle handleidingen lezen.

Symbol	Betekenis
	Barcode met serienummer, Het 7e tot 16e cijfer vormen het artikelnummer

## 3.4 CE-markering



Met de CE-markering wordt aangegeven dat de producten conform de conformiteitsverklaring aan de fundamentele eisen van de desbetreffende richtlijnen voldoen. De conformiteitsverklaring kan bij de fabrikant geraadpleegd worden.

## 4 Montage

### 4.1 Leveringsomvang controleren

Aantal	Omschrijving
1	Product
1	Gebruiksaanwijzing en installatiehandleiding
1	Zak met bevestigingsmateriaal (2 schroeven, 2 pluggen, 3 afdichtingen, 1 speciale bevestigingsschroef)
1	Koudwateraansluitstuk G 1/2" met koudwaterstopkraan van de inlaatcombinatie
1	Warmwateraansluitstuk G 1/2"
2	Dubbele nippel
1	Doorstroombegrenzer 12 l/min
1	Zeef voor de koudwateringang
1	Montageplaat
1	Montagesjabloon

### 4.2 Kies de opstelplaats

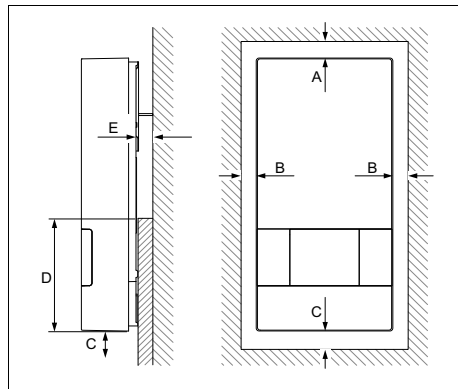
- ▶ Monteer het product zo mogelijk in de buurt van de tappunten, die het meest worden gebruikt.



#### Aanwijzing

Het product mag ook boven badkuipen of in de douche worden gemonteerd.

### 4.3 Montageafstanden



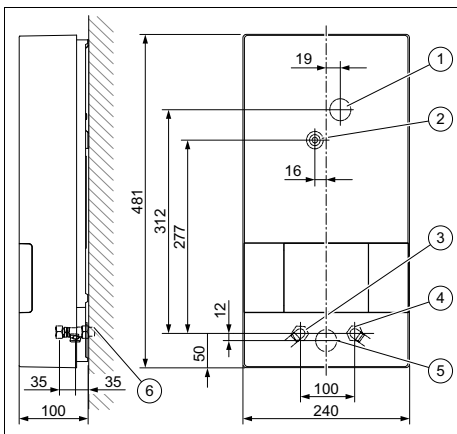
A	≥ 50 mm	D	≥ 130 mm
B	≥ 50 mm	E	≤ 22 mm
C	≥ 120 mm		

Het bevestigingsvlak van het product aan de wand moet binnen het onderste bereik van het product (**D**) vlak zijn.

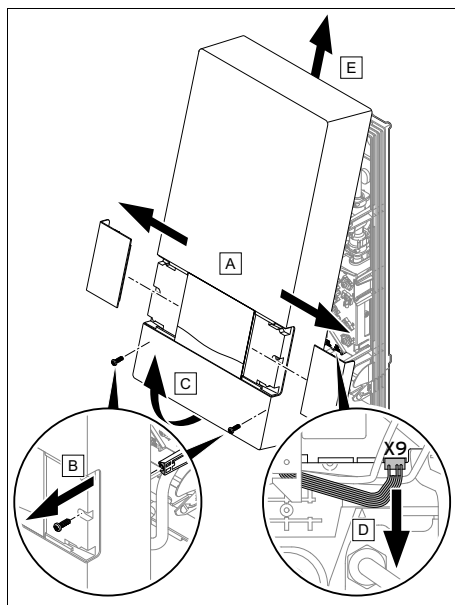
## 4 Montage

### 4.4 Product aan de muur monteren

#### 4.4.1 Afmetingen

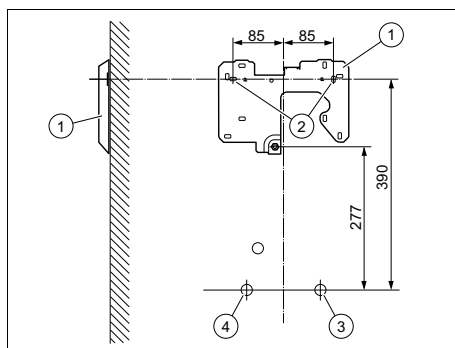


- |                               |                               |
|-------------------------------|-------------------------------|
| 1 Kabeldoorvoer boven         | 4 Koudwateraansluiting G 1/2" |
| 2 Centrale bevestiging        | 5 Kabeldoorvoer onder         |
| 3 Warmwateraansluiting G 1/2" | 6 Buitendraad G 1/2"          |



- Demonteer de productmantel zoals getoond.

#### 4.4.3 Product monteren

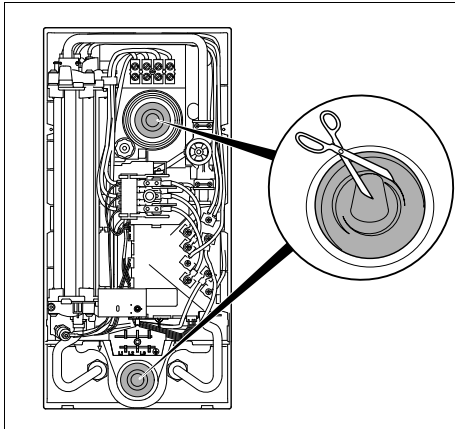


- |                      |                        |
|----------------------|------------------------|
| 1 Montageplaat       | 3 Koudwateraansluiting |
| 2 Bevestigingspunten | 4 Warmwateraansluiting |

1. neem het montagesjabloon in de hand en teken de bevestigingspunten (2) op de wand aan.



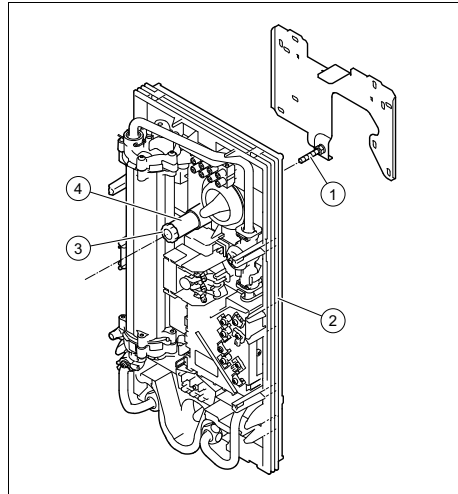
- Uitrusten product: verticaal op de wand
2. Bevestig de montageplaat (1) met de pluggen en schroeven aan de bevestigingspunten.



**Gevaar!**  
**Gevaar voor elektrische schokken door binnendringend water**

De kabeldoorvoer voorkomt, dat water langs de netaansluitkabel het product binnendringt.

- ▶ Snijd de kabeldoorvoer nooit helemaal weg.
  - ▶ Snijd de top van de kabeldoorvoer zodanig af, dat de kabeltule de netaansluitkabel vast omsluit.
3. Afhankelijk van de positie van de netaansluitkabel, gebruikt u de kabeldoorvoer boven of onder.
  4. Installeer de kabel door de kabeldoorvoer het product in.



5. Plaats het product (2) op de bevestigingsschroef (1) op de montageplaat.
6. Stel het product af met de instelspindel (4).
7. Fixeer het product met de bevestigingsschroef (3).

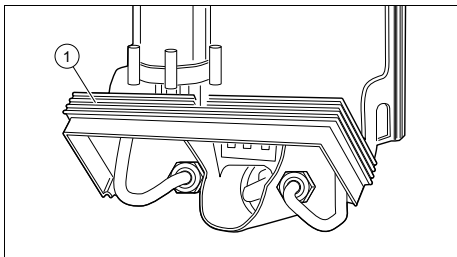
## 5 Installatie

1. Wanneer u kunststof buizen gebruikt, dan alleen kunststof buizen, die toegelaten zijn voor normaal bedrijf bij 65 °C.
2. Wanneer u kunststof buizen gebruikt, dan alleen kunststof buizen, die minimaal een uur lang bestand zijn tegen een maximale temperatuur van 95 °C en een maximale druk van 1 MPa (10 bar) (informatie van de fabrikant controleren).
3. Spoel de koudwaterleidingen voor de installatie grondig uit.

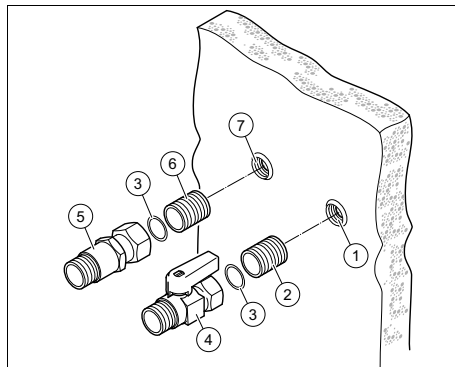
## 5 Installatie

### 5.1 Koudwater- en warmwateraansluiting monteren

1. Let op bij de montage van de wateraansluitingen:
  - Een overdrukventiel in de koudwaterleiding is niet nodig.
  - Alle koud- en warmwaterleidingen kunnen van staal, koper of kunststof zijn.
  - Het product moet permanent aan vast geïnstalleerde waterleidingen aangesloten zijn. Het mag niet tijdelijk aan slangleidingen worden aangesloten.
  - Op de koudwateraansluiting van het product mag geen watertoevoerleiding van een ander verwarmingssysteem worden aangesloten.
  - Op de warmwateraansluiting van het product mogen niet direct waterkranen of iets dergelijks worden aangesloten.



2. Om de montage van de wateraansluitingen te vereenvoudigen, kan het onderste deel van het productframe naar boven worden geklap (1).
  - **Productframe niet verwijderen.**



#### **Opgelet!** **Beschadigingsgevaar door lekkages!**

Mechanische spanningen aan aansluitleidingen kunnen tot lekkages en hierdoor tot schade aan het product leiden.

- Vermijd mechanische spanningen aan aansluitleidingen!

3. Omwikkel beide dubbele nippels (2) en (6) met hennep en schroef de dubbele nippels met de aansluitingen in de wand (1) en (7).
4. Plaats de afdichtingen (3) in de wartelmoeren van de koudwater- (4) en de warmwateraansluiting (5).
5. Schroef het koudwateraansluitstuk (4) vast op de dubbele nippel (2) van de koudwateraansluiting in de wand (1).
6. Schroef het warmwateraansluitstuk (5) vast op de dubbele nippel (6) van de warmwateraansluiting in de wand (7).
7. Plaats een afdichting in de wartelmoer van de warmwateraansluiting aan de toestelzijde.



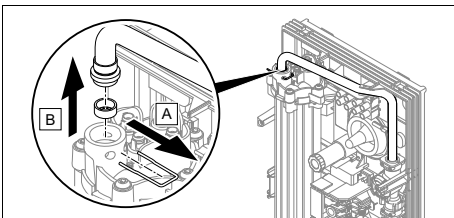
### **Opgelet!** **Gevaar voor beschadiging door verstopte buizen vanwege vreemde objecten in het water.**

Het product mag niet zonder zeef in de koudwateringang worden gebruikt.

- ▶ Wanneer u de koudwateraansluiting monteert, installeer dan de meegeleverde filterzeef in de koudwateringang van het product.

8. Schroef de toestelaansluitingen vast op de koud- en warmwateraansluitingen.
9. Klap het onderste deel van het productframe terug tot deze vastklikt.

### **5.2 Doorstroombegrenzer 12 l/min installeren (optie)**



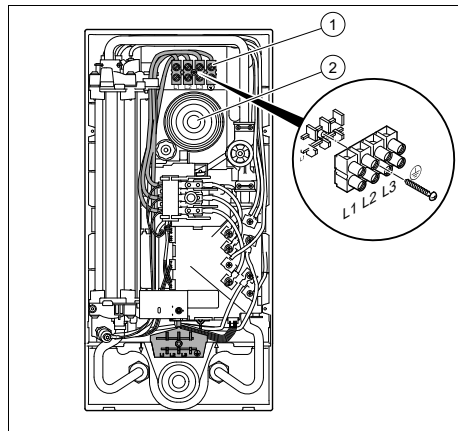
- ▶ Installeer de doorstroombegrenzer zoals getoond.

### **5.3 Product elektrisch aansluiten**

1. Houd bij de elektrische installatie de instructies op het kenplaatje aan.
2. Houd de volgende eisen aan:
  - Het product moet via een vaste aansluiting worden geïnstalleerd.
  - De vaste aansluiting moet ter plaatse via een over alle polen uitschakelende scheidingsinrichting met minstens 3 mm contactopening (bijv. door een installatieautomaat) kunnen worden uitgeschakeld.

- Het product moet aan de aarding aangesloten zijn.
- Bij gebruik van de onderste kabeldoorvoer kan de door de fabriek boven gemonteerde netaansluitklem voor de elektrische aansluiting naar het onderste deel worden verplaatst.

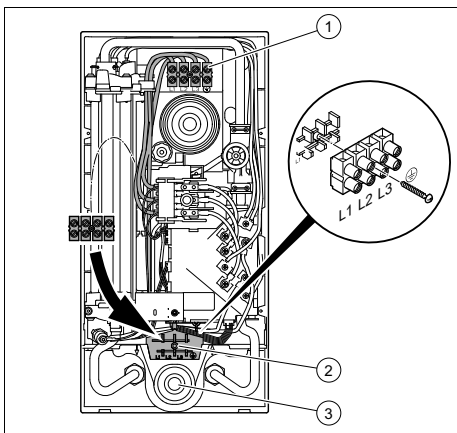
#### **5.3.1 Elektrische aansluiting boven uitvoeren**



1. Leid de aansluitkabel door de bovenste kabeldoorvoer (2).
2. Sluit de afzonderlijke fasen op L1, L2, en L3 van de netaansluitklemmen (1) aan.
3. Sluit de aarding PE op  $\oplus$  aan.

## 6 Ingebruikname

### 5.3.2 Elektrische aansluiting onder uitvoeren



1. Leid de aansluitkabel door de onderste kabeldoorvoer (3).
2. Schroef de netaansluitklem (1) eraf.
3. Installeer de netaansluitklem inclusief de interne kabel op de onderste positie (2) in het product.
4. Schroef de netaansluitklem op de onderste positie vast.
5. Controleer of de kabels van de netaansluitklem correct zijn geïnstalleerd.
6. Sluit de afzonderlijke fasen op L1, L2, en L3 van de netaansluitklem aan.
7. Sluit de aarding PE op  $\perp$  aan.

### 5.3.3 Optioneel lastafschakelrelais installeren

Indien nodig kan voor het product een standaard lastafschakelrelais worden geïnstalleerd. Het relais heeft als taak, tijdens het aftappen van warm water door het product andere stroomverbruikers uit te schakelen, zodat de huisinstallatie niet overbelast kan raken. Het lastafschakelrelais moet aan de volgende voorwaarden voldoen:

- Aantrekstroom < 15 A
- Continustroom > 50 A

- ▶ Installeer het lastafschakelrelais in de fase L2.
- ▶ Wanneer het product een vervangend product is, vervang dan ook het lastafschakelrelais.

## 6 Ingebruikname

### 6.1 Tap het product af zonder luchtbellen



**Opgelet!**  
**Gevaar voor beschadiging door droogkoken en verwarmingsdraden**

Luchtophopingen in de buizen kunnen bij de ingebruikneming droogkoken van de verwarmingsdraden veroorzaken.

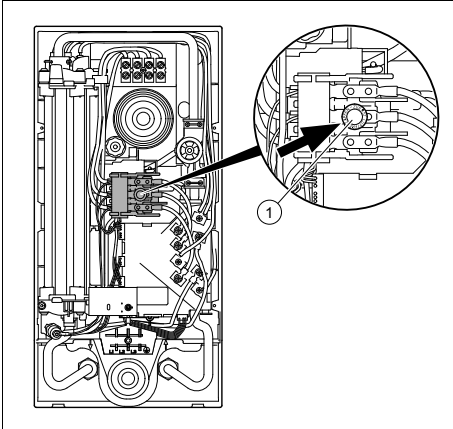
- ▶ Tap het product af voor de ingebruikneming zonder lucht-bellen

1. Schakel het product spanningsvrij.
2. Open de koudwaterstopkraan van de inlaatcombinatie in de koudwaterleiding.
3. Open de warmwater-afsluitklep gedurende minimaal een minuut.
4. Sluit en open de warmwateraftapklep meerdere keren.



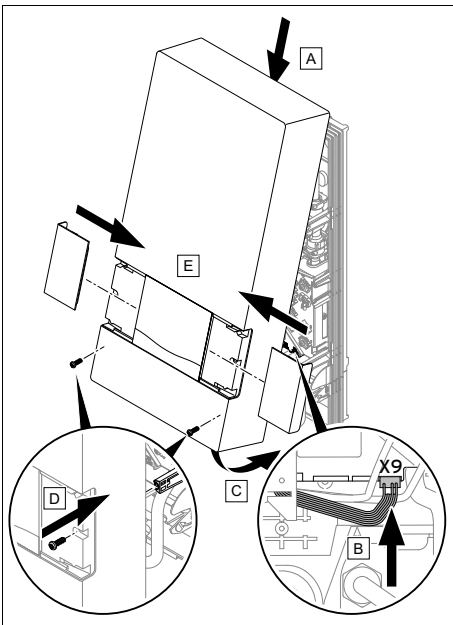
#### Aanwijzing

Extra ontluchten in normaal bedrijf is niet meer nodig.



5. Druk op de veiligheidsschakelaar (1).

## 6.2 Productmantel aanbrengen



Wanneer de kabel voor de temperatuurkieser niet op de elektronica is aangesloten, kan de elektronica het vermogen niet regelen. De uitlaattemperatuur is 30 °C.

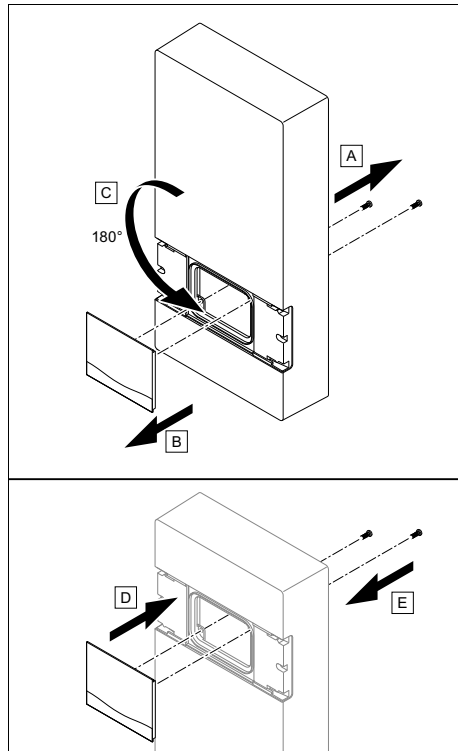
- Breng de productmantel aan zoals weergegeven.



### Aanwijzing

Controleer of de productmantel correct gemonteerd is.

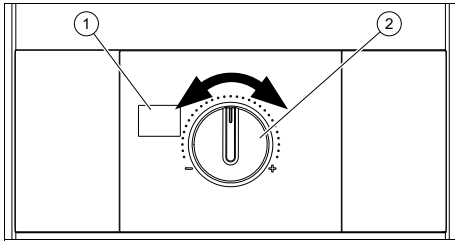
## 6.3 Productmantel met 180° gedraaid aanbrengen



- Demonteer het bedieningsveld van de productmantel.
- Draai de productmantel met 180 °.
- Monteer het bedieningsveld in de productmantel.
- Breng de productmantel weer aan. (→ Pagina 131)

## 7 Overdracht aan de gebruiker

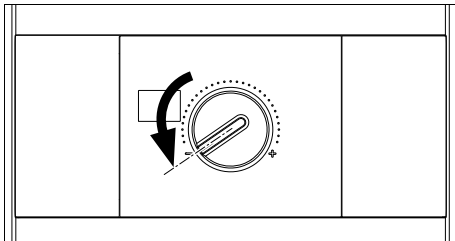
### 6.4 Functie controleren



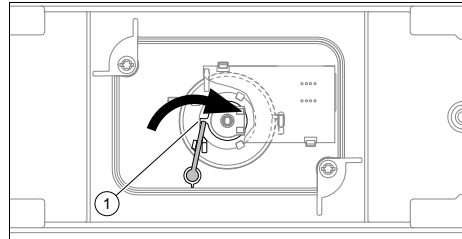
1. Verbind het product met het elektriciteitsnet (leidingveiligheidsschakelaar inschakelen).
2. Controleer de capaciteit van het product bij stromend water aan een tap-punt.
3. Draai de temperatuurkiezer (2) van warm (linkeraanslag = ca. 30 °C) naar heet (rechteraanslag = ca. 55 °C).
4. Bewaak de temperatuurindicatie (1).

### 6.5 Verbrandingsbeveiliging activeren

1. Schakel het product spanningsvrij.
2. Neem de productmantel weg.  
(→ Pagina 126)



3. Draai de temperatuurkiezer linksom naar de linkeraanslag.



4. Zet de hefboom (1) aan de achterzijde van de productmantel om.  
◁ De verbrandingsbeveiliging is geactiveerd en waarborgt, dat de uitlooptemperatuur niet hoger wordt dan 42 °C.
5. Breng de productmantel weer aan  
(→ Pagina 131).
6. Verbind het product met het elektriciteitsnet (leidingveiligheidsschakelaar inschakelen).

## 7 Overdracht aan de gebruiker

1. Geef de gebruiker alle voor hem bestemde handleidingen en toestelpapieren, zodat hij ze kan bewaren.
2. Neem samen met de gebruiker de gebruiksaanwijzing door en beantwoord eventueel zijn vragen.
3. Wijs de gebruiker vooral op de veiligheidsvoorschriften die hij in acht moet nemen.
4. Wijs de gebruiker erop, dat vanaf een warmwatertemperatuur van 43 °C verbrandingsgevaar bestaat.
5. Wijs de gebruiker erop, dat de productmantel niet mag worden weggenomen en het product in geen geval zelf mag worden gerepareerd.
6. Wijs de gebruiker op de noodzaak van een regelmatige inspectie/onderhoudsbeurt van het systeem door een installateur (inspectie-/onderhoudscontract).

### 8 Recycling en afvoer

#### Verpakking afvoeren

- ▶ Voer de verpakking reglementair af.
- ▶ Neem alle relevante voorschriften in acht.

### 9 Verhelpen van storingen

De tabel storing oplossen vindt u in de bijlage.

Verhelpen van storingen (→ Pagina 135)

#### 9.1 Reserveonderdelen aankopen

De originele componenten van het product werden in het kader van de conformiteitskeuring door de fabrikant meegecertificeerd. Als u bij het onderhoud of reparatie andere, niet gecertificeerde of niet toegestane delen gebruikt, dan kan dit ertoe leiden dat de conformiteit van het product vervalst en het product daarom niet meer aan de geldende normen voldoet.

We raden ten stelligste het gebruik van originele reserveonderdelen van de fabrikant aan, omdat hierdoor een storingvrije en veilige werking van het product gegarandeerd is. Om informatie over de beschikbare originele reserveonderdelen te verkrijgen, kunt u zich tot het contactadres richten, dat aan de achterkant van deze handleiding aangegeven is.

- ▶ Als u bij het onderhoud of de reparatie reserveonderdelen nodig hebt, gebruik dan uitsluitend originele reserveonderdelen die voor het product zijn toegestaan.

### 10 Inspectie en onderhoud

- ▶ Voer elke drie jaar een functie- en visuele inspectie van het product uit.
- ▶ Wanneer het water zeer kalkhoudend is, ontkalk het product dan vaker.

Bij water met veel zwevende stoffen moet het waterfilter in het koudwatercircuit vaker worden vervangen. Het waterfilter heeft tegelijkertijd een afdichtingsfunctie.

- ▶ Vervang het waterfilter in het koudwatercircuit. Let voor de afdichtende werking op de juiste positie in de buis.
- ▶ Controleer de warmwaterbuis tussen verwarmingsblok en warmwateraansluiting op afzetting.
- ▶ Plaats bij het weer samenbouwen een nieuwe vlakke pakking op de warmwateraansluiting.
- ▶ Controleer, of ontkalking van het product nodig is. Ontkalk indien nodig het product.
- ▶ Wanneer een complete ontkalking nodig is, dan sluit u een ontkalkingspomp aan tussen de koud- en warmwateraansluiting.
- ▶ Spoel het product na een ontkalking grondig met water.
- ▶ Tap het product na een ontkalking af zonder luchtbellen (→ Pagina 130)

### 11 Uitbedrijfname

#### 11.1 Product tijdelijk buiten bedrijf stellen

1. Schakel het product spanningsvrij.
2. Sluit de koudwaterstopkraan.

# 11 Uitbedrijfname

## 11.2 Product definitief buiten bedrijf stellen

1. Schakel het product spanningsvrij.
2. Sluit de koudwaterstopkraan.
3. Maak de koudwater- en warmwater-aansluitingen los.
4. Vang het restwater uit het product (circa 0,4 l) op in een geschikt vat.
5. Demonteer het product.



## Bijlage

## A Verhelpen van storingen

Storing	Mogelijke oorzaak	Maatregel
Product spanningsloos	Huiszekering is geactiveerd	► Vervang de elektronica.
	Veiligheidsschakelaar in product is geactiveerd	► Vervang de elektronica.
Geen warm water, water blijft koud	Product is spanningsloos	► Controleer L1, L2 en L3 ten opzichte van PE (230 V) en L1, L2 en L3 ten opzichte van elkaar (400 V). 1. Wanneer u geen spanning meet, ga dan te werk zoals onder de storing "Product spanningsloos" staat beschreven.
	Meetwaarde op het verwarmingsblok (aansluiting 1 ten opzichte van aansluiting 4) is hoger dan 200 Ω	► Vervang het verwarmingsblok.
	Geen klikken van het relais bij het begin van het aftappen op de elektronica	► Vervang de stromingsrotor.
	Andere oorzaken	► Vervang de elektronica.
Water wordt niet warm genoeg	Gewenste temperatuur of volumestroom zijn niet correct ingesteld	► Stel de gewenste temperatuur in op ca. 40 °C en de volumestroom op circa 5 l/min.
	Meetwaarde op het verwarmingsblok (aansluiting 1 ten opzichte van aansluiting 4) is hoger dan 200 Ω	► Vervang het verwarmingsblok.
	Geen klikken van de relais op de elektronica, pas bij meer dan 4 l/min	► Vervang de stromingsrotor.
	Andere oorzaken	► Vervang de elektronica.

# Bijlage

## B Technische gegevens

### Technische gegevens – algemeen

	VED E 18/8 INT	VED E 21/8 INT	VED E 24/8 INT	VED E 27/8 INT
<b>Temperatuurinstelling</b>	Tussen 30 - 55 °C, traploos, elektronisch geregeld	Tussen 30 - 55 °C, traploos, elektronisch geregeld	Tussen 30 - 55 °C, traploos, elektronisch geregeld	Tussen 30 - 55 °C, traploos, elektronisch geregeld
<b>CV-systeem warmte-opwekker</b>	Blanke draadverwarmings-spiraal	Blanke draadverwarmings-spiraal	Blanke draadverwarmings-spiraal	Blanke draadverwarmings-spiraal
<b>Nominale inhoud</b>	0,4 l	0,4 l	0,4 l	0,4 l
<b>Koud- en warmwater-aansluiting toestel-zijde</b>	G 1/2"	G 1/2"	G 1/2"	G 1/2"
<b>Toestelafmeting, breedte</b>	240 mm	240 mm	240 mm	240 mm
<b>Toestelafmeting, hoogte</b>	481 mm	481 mm	481 mm	481 mm
<b>Toestelafmeting, diepte</b>	100 mm	100 mm	100 mm	100 mm
<b>Gewicht gevuld ca.</b>	4,4 kg	4,4 kg	4,4 kg	4,4 kg
<b>Beschermingsklasse</b>	IP 25	IP 25	IP 25	IP 25

### Technische gegevens – warmwaterfunctie

	VED E 18/8 INT	VED E 21/8 INT	VED E 24/8 INT	VED E 27/8 INT
<b>Max. toelaatbare inlaattemperatuur Tin max.</b>	55 °C	55 °C	55 °C	25 °C
<b>Minimaler startdruk</b>	0,015 MPa	0,015 MPa	0,015 MPa	0,015 MPa
<b>Tapdrempel</b>	3 l/min	3 l/min	3 l/min	3 l/min
<b>Uitschakelvolumen</b>	2,5 l/min	2,5 l/min	2,5 l/min	2,5 l/min
<b>Max. doorstromingshoeveelheid</b>	8 l/min	8 l/min	8 l/min	10 l/min
<b>Max. doorstromingshoeveelheid met limiter 12l</b>	12 l/min	12 l/min	12 l/min	12 l/min
<b>Toegestane overdruk</b>	1,0 MPa	1,0 MPa	1,0 MPa	1,0 MPa

### Technische gegevens – elektrisch systeem

	VED E 18/8 INT	VED E 21/8 INT	VED E 24/8 INT	VED E 27/8 INT
<b>Nominale spanning</b>	400 V	400 V	400 V	400 V
<b>Nominaal vermogen</b>	18 kW	21 kW	24 kW	27 kW
<b>Nominale stroom</b>	26 A	31 A	35 A	39 A
<b>zekering</b>	32 A	32 A	40 A	40 A

## Bijlage

	VED E 18/8 INT	VED E 21/8 INT	VED E 24/8 INT	VED E 27/8 INT
<b>Specifieke weerstand <math>\rho_{15} \geq</math> (bij <math>\theta_{koud} \leq 35^\circ\text{C}</math>)</b>	$\geq 900 \Omega\cdot\text{cm}$	$\geq 900 \Omega\cdot\text{cm}$	$\geq 900 \Omega\cdot\text{cm}$	$\geq 900 \Omega\cdot\text{cm}$
<b>Specifieke geleidbaarheid <math>\sigma_{15} \leq</math> (bij <math>\theta_{koud} \leq 35^\circ\text{C}</math>)</b>	$\leq 1.111,0 \mu\text{S}/\text{cm}$	$\leq 1.111,0 \mu\text{S}/\text{cm}$	$\leq 1.111,0 \mu\text{S}/\text{cm}$	$\leq 1.111,0 \mu\text{S}/\text{cm}$
<b>Elektrische aansluiting</b>	3~PE, 400 V / 50 Hz	3~PE, 400 V / 50 Hz	3~PE, 400 V / 50 Hz	3~PE, 400 V / 50 Hz

# Vsebina

## Navodila za uporabo

### Vsebina

<b>1</b>	<b>Varnost.....</b>	<b>139</b>
1.1	Namenska uporaba .....	139
1.2	Splošna varnostna navodila.....	139
1.3	Nevarnost oparin z vročo vodo .....	140
<b>2</b>	<b>Napotki k dokumentaciji .....</b>	<b>141</b>
<b>3</b>	<b>Podatki na tipski tablici.....</b>	<b>141</b>
<b>4</b>	<b>Oznaka CE.....</b>	<b>141</b>
<b>5</b>	<b>Zagon in delovanje.....</b>	<b>141</b>
5.1	Zagon izdelka .....	141
5.2	Uporaba izdelka.....	141
<b>6</b>	<b>Napake.....</b>	<b>142</b>
<b>7</b>	<b>Vzdrževanje in nega .....</b>	<b>142</b>
7.1	Vzdrževanje .....	142
7.2	Nega izdelka .....	142
<b>8</b>	<b>Recikliranje in odstranjevanje.....</b>	<b>142</b>

## 1 Varnost

### 1.1 Namenska uporaba

V primeru nepravilne ali nena-  
menske uporabe lahko pride do  
nevarnosti za življenje in telo  
uporabnika ali tretjih oseb oz.  
do poškodbe na izdelku in dru-  
gih materialnih sredstvih.

Ta izdelek

- je dovoljeno uporabljati samo  
za ogrevanje sanitarne vode.
- je primeren samo za domačo  
uporabo znotraj zaprtih pro-  
storov brez zmrzali.
- ni primeren za delovanje v  
obtočnih vodih.

Za namensko uporabo je treba:

- upoštevati priložena navodila  
za uporabo izdelka ter za vse  
druge komponente sistema
- upoštevati vse pogoje za ser-  
visiranje in vzdrževanje, ki so  
navedeni v navodilih.

Ta izdelek lahko uporabljajo  
otroci, ki so stari 3 leta ali več,  
in osebe z omejenimi telesnimi,  
senzoričnimi ali duševnimi spo-  
sobnostmi ali osebe s pomanj-  
kljivimi izkušnjami in pomanjklji-  
vim znanjem le, če so pod nad-  
zorom ali pa so bile poučene v  
zvezi z varno uporabo izdelka  
ter razumejo morebitne nevar-  
nosti. Otroci se ne smejo igrati z  
izdelkom. Otroci ne smejo brez

nadzora izvajati postopkov či-  
ščenja in vzdrževanja.

Vsaka drugačna uporaba od  
načinov, ki so opisani v pri-  
sotnih navodilih, oz. uporaba  
izven tukaj opisane velja za ne-  
ustrezno. Vsi drugačni načini  
uporabe, predvsem v komer-  
cialne ali industrijske namene,  
veljajo za neustrezne.

### Pozor!

Vsakršna zloraba je prepove-  
dana.

### 1.2 Splošna varnostna navodila

Napeljave in priključki pod na-  
petostjo lahko privedejo do smr-  
tno nevarnega električnega  
udara.

- ▶ Nikoli ne odstranite obloge.
- ▶ Izdelka v nobenem primeru  
ne poskušajte vzdrževati ali  
popraviti sami.
- ▶ Motnje in škodo naj takoj od-  
pravi inštalater.
- ▶ Upoštevajte predpisane inter-  
vale vzdrževalnih del.
- ▶ Skrbno preberite ta navodila  
in vso pripadajočo dokumen-  
tacijo, še posebej poglavje  
**Varnost** in opozorila.
- ▶ Opravila izvajajte samo tako,  
kot je opisano v teh navodilih.



## 1 Varnost

### 1.3 Nevarnost oparin z vročo vodo

Temperatura na izhodu na točilnih mestih lahko znaša do pribl. 55 °C.

- ▶ Pri uporabi izdelka pazite, da se ne oparite.
- ▶ Da se zagotovo zaščitite pred morebitnimi oparinami, se s svojim inštalaterjem dogovorite, da na izdelku aktivira zaščito pred oparinami.



## Napotki k dokumentaciji 2

### 2 Napotki k dokumentaciji

- ▶ Obvezno upoštevajte vsa navodila za uporabo, ki so priložena komponentam sistema.
- ▶ Shranite ta navodila in vso pripadajočo dokumentacijo, da bodo na razpolago za nadaljnjo uporabo.

Ta navodila so poleg tega na voljo na spletni strani proizvajalca tudi v obliki dokumenta PDF, glejte naslov na zadnji strani.

Ta navodila veljajo izključno za:

#### Izdelek – številka artikla

**Veljavnost:** Albanija

ALI Bosna in Hercegovina

ALI Bosna in Hercegovina

ALI Belgija

ALI Belgija

ALI Belgija

ALI Hrvaška

ALI Kosovo

ALI Kosovo

ALI Makedonija




ALI Srbija


ALI Slovenija

ALI Turčija

VED E 18/8 INT	0010023781
VED E 21/8 INT	0010023782
VED E 24/8 INT	0010023783
VED E 27/8 INT	0010023784

### 3 Podatki na tipski tablici

Simbol	Pomen
	Znak VDE-GS potrjuje skladnost s standardom in preizkušeno varnost.
	Simbol za skladnost s standardom za elektromagnetno združljivost
	Preberite vsa navodila.

Simbol	Pomen
 21054500100028300060000011N4	Črna koda s serijsko številko, od 7. do 16. mesta sestavljajo številko artikla

### 4 Oznaka CE



Oznaka CE potrjuje, da izdelki izpolnjujejo osnovne zahteve veljavnih direktiv v skladu z izjavo o skladnosti.

Izjavo o skladnosti si lahko ogledate pri proizvajalcu.

### 5 Zagon in delovanje

#### 5.1 Zagon izdelka

- ▶ Izdelek zaženite šele, ko je obloga v celoti zaprta.

#### 5.2 Uporaba izdelka

Če odprete točilno mesto tople vode, se izdelek samodejno vklopi in ogreje sanitarno vodo.

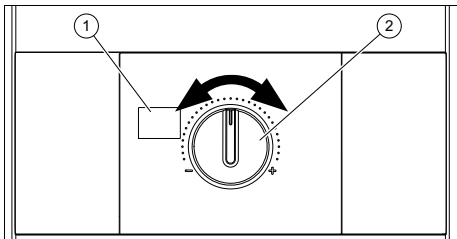
Dovoljena temperatura na izhodu za električne pretočne grelnike po veljavnih standardih znaša 55 °C. Najvišja temperatura na izhodu izdelka je omejena na 55 °C.

Izdelek uravnava temperaturo in ne odvzete količine vode.

Temperatura tople vode je odvisna od:

- temperature vode na vhodu,
- količine vode na izhodu,
- zmogljivostnega razreda izdelka.

## 6 Napake



S temperaturnim regulatorjem (2) lahko temperaturo na izhodu brezstopenjsko nastavite med 30 °C (do konca levo) in 55 °C (do konca desno). Nastavljena temperatura je prikazana s prikazom s 7 segmenti (1).

- ▶ Če izdelek pri nizkih temperaturah in točenju velike količine vode ne doseže nastavljene temperature vode, potem za kratek čas zmanjšajte količino na točilnem mestu.
  - ◁ Izdelek temperaturo vode zviša zelo hitro.

## 6 Napake

Na izdelku ni motenj, ki bi jih lahko odpravili sami.

- ▶ Pri vseh motnjah na izdelku takoj obvestite svoje strokovno podjetje.

## 7 Vzdrževanje in nega

### 7.1 Vzdrževanje

Pogoj za trajno pripravljenost, varno in zanesljivo delovanje ter dolgo življenjsko dobo izdelka sta pregled in vzdrževanje izdelka vsake tri leta, ki ga izvaja pooblaščen inštalater.

### 7.2 Nega izdelka

- ▶ Oblogo čistite z vlažno krpo in nekaj mila brez topila.
- ▶ Ne uporabljajte razpršil, abrazivnih čistilnih sredstev, sredstev za pomivanje oz. čistil, ki vsebujejo topila ali klor.

## 8 Recikliranje in odstranjevanje

- ▶ Za odstranjevanje transportne embalaže naj poskrbi inštalater, ki je namestil izdelek.



Če je izdelek označen s tem znakom:

- ▶ V tem primeru izdelek ne sodi med gospodinjne odpadke.
- ▶ Namesto tega izdelek odpeljite na zbirno mesto za odslužene električne ali elektronske naprave.



Če izdelek vsebuje baterije, ki so označene s tem znakom, potem lahko baterije vsebujejo snovi, ki so nevarne za zdravje in okolje.

- ▶ V tem primeru baterije oddajte na zbirnem mestu za baterije.

**Veljavnost:** Hrvaška

Obavijest u svezi Zakona o održivom gospodarenju otpadom i Pravilnika o gospodarenju otpadnom električnom i elektroničkom opremom nalazi se na internetskoj stranici društva Vaillant- [www.vaillant.hr](http://www.vaillant.hr).



**Navodila za namestitvev****Vsebina**

<b>1</b>	<b>Varnost</b> .....	<b>144</b>
1.1	Namenska uporaba .....	144
1.2	Splošna varnostna navodila.....	144
1.3	Predpisi (direktive, zakoni, standardi).....	146
<b>2</b>	<b>Napotki k dokumentaciji</b> .....	<b>147</b>
<b>3</b>	<b>Opis izdelka</b> .....	<b>147</b>
3.1	Zgradba .....	147
3.2	Delovanje.....	147
3.3	Podatki na tipski tablici .....	147
3.4	Oznaka CE .....	148
<b>4</b>	<b>Montaža</b> .....	<b>148</b>
4.1	Preverjanje obsega dobave .....	148
4.2	Izbira mesta namestitve.....	148
4.3	Razdalje pri montaži .....	148
4.4	Montaža izdelka na steno .....	148
<b>5</b>	<b>Namestitev</b> .....	<b>150</b>
5.1	Namestitev priključka za hladno vodo in priključka za toplo vodo .....	150
5.2	Namestitev omejevalnika pretoka 12l /min (opcijsko).....	151
5.3	Priključitev izdelka na električno napetost.....	151
<b>6</b>	<b>Zagon</b> .....	<b>152</b>
6.1	Polnjenje izdelka z vodo, dokler v njej več ni mehurčkov .....	152
6.2	Namestitev obloge izdelka.....	153
6.3	Namestitev obloge izdelka, obrnjene za 180°.....	154
6.4	Preverjanje delovanja .....	154
6.5	Aktiviranje zaščite pred oparinami .....	154
<b>7</b>	<b>Izročitev uporabniku</b> .....	<b>155</b>
<b>8</b>	<b>Recikliranje in odstranjevanje</b> .....	<b>155</b>

<b>9</b>	<b>Odpravljanje motenj</b> .....	<b>155</b>
9.1	Naročanje nadomestnih delov .....	155
<b>10</b>	<b>Servis in vzdrževanje</b> .....	<b>155</b>
<b>11</b>	<b>Ustavitev</b> .....	<b>156</b>
11.1	Začasna ustavitev izdelka.....	156
11.2	Dokončen izklop .....	156
	<b>Dodatek</b> .....	<b>157</b>
<b>A</b>	<b>Odpravljanje motenj</b> .....	<b>157</b>
<b>B</b>	<b>Tehnični podatki</b> .....	<b>157</b>

# 1 Varnost

## 1 Varnost

### 1.1 Namenska uporaba

V primeru nepravilne ali nena-  
menske uporabe lahko pride do  
nevarnosti za življenje in telo  
uporabnika ali tretjih oseb oz.  
do poškodbe na izdelku in dru-  
gih materialnih sredstvih.

Ta izdelek

- je dovoljeno uporabljati samo  
za ogrevanje sanitarne vode.
- je primeren samo za domačo  
uporabo znotraj zaprtih pro-  
storov brez zmrzali.
- ni primeren za delovanje v  
obtočnih vodih.

Za namensko uporabo je po-  
trebno:

- upoštevati priložena navodila  
za uporabo, namestitev in  
vzdrževanje za izdelke ter  
za vse druge komponente  
sistema
- izvesti namestitev in montažo  
v skladu z odobritvijo izdelka  
in sistema
- upoštevati vse pogoje za ser-  
visiranje in vzdrževanje, ki so  
navedeni v navodilih.

Namenska uporaba poleg tega  
vključuje namestitev v skladu z  
mednarodnim razredom zaščite  
(IP).

Vsaka drugačna uporaba od  
načinov, ki so opisani v pri-

sotnih navodilih, oz. uporaba  
izven tukaj opisane velja za ne-  
ustrezno. Vsi drugačni načini  
uporabe, predvsem v komer-  
cialne ali industrijske namene,  
veljajo za neustrezne.

### **Pozor!**

Vsakršna zloraba je prepove-  
dana.

### 1.2 Splošna varnostna navodila

#### 1.2.1 Nevarnost zaradi nezadostne usposobljenosti

Naslednja dela smejo opravljati  
samo serviserji, ki so ustrezno  
usposobljeni:

- Montaža
  - Demontaža
  - Priklop
  - Zagon
  - Servis in vzdrževanje
  - Popravilo
  - Ustavitev
- Postopajte v skladu s sodob-  
nim stanjem tehnologije.

#### 1.2.2 Možnost materialne škode zaradi zmrzali

- Izdelek namestite samo v  
prostorih, ki jih ne ogroža  
zmrzal.



### 1.2.3 Smrtna nevarnost zaradi električnega udara

Če se boste dotaknili delov, ki so pod napetostjo, potem obstaja smrtna nevarnost zaradi električnega udara.

Pred izvajanjem del na izdelku:

- ▶ Z izklopom vseh električnih napajanj iz vseh polov poskrbite, da izdelek ni pod napetostjo (električna ločilna naprava z najmanj 3 mm razdalje med kontakti, npr. varovalka ali zaščitno stikalo napeljave).
- ▶ Izdelek zavarujte pred ponovnim vklopom.
- ▶ Preverite, da ni prisotne napetosti.

### 1.2.4 Smrtna nevarnost zaradi električnega udara na dovodnih napeljavah in priključkih pod napetostjo

Uporabljena sanitarna voda mora imeti specifični upor  $\geq 900 \Omega \cdot \text{cm}$  pri  $15^\circ\text{C}$ . V nasprotnem primeru izdelka ni dovoljeno uporabljati.

- ▶ Pred namestitvijo se pri lokalnem podjetju za oskrbo z vodo pozanimajte o uporabi vode in prevodnosti.

### 1.2.5 Smrtna nevarnost zaradi nepravilne električne napeljave

- ▶ Izdelek je treba priključiti na zaščitni vodnik.
- ▶ Izdelek mora biti trajno priključen na fiksno ožičenje.

### 1.2.6 Nevarnost oparin z vročo vodo

Zaradi vklopljenega sistema solarne termike se temperatura vroče vode tudi pri nastavljeni zaščiti pred oparinami lahko zviša nad  $42^\circ\text{C}$ .

Če je na izdelku vključen solarnotermični sistem, je treba temperaturo na vhodu omejiti z gradbenimi ukrepi (npr. z mešalnim ventilom).

**Pogoj: VED 18 - 24/8**

- ▶ Vgradite mešalni ventil, ki temperaturo na vhodu omeji na  $55^\circ\text{C}$ .

**Pogoj: VED 27/8**

- ▶ Vgradite mešalni ventil, ki temperaturo na vhodu omeji na  $25^\circ\text{C}$ .

### 1.2.7 Nevarnost opeklin ali oparin zaradi vročih konstrukcijskih delov

- ▶ Dela na konstrukcijskih delih izvajajte samo, ko so že ohlajeni.





# 1 Varnost

## 1.2.8 Nevarnost stvarne škode zaradi neustreznega orodja

- ▶ Uporabljajte strokovno orodje.

## 1.3 Predpisi (direktive, zakoni, standardi)

- ▶ Upoštevajte nacionalne predpise, standarde, direktive, uredbe in zakone.



## Napotki k dokumentaciji 2

### 2 Napotki k dokumentaciji

- ▶ Obvezno upoštevajte vsa navodila za uporabo, ki so priložena komponentam sistema.
- ▶ Shranite ta navodila in vso pripadajočo dokumentacijo, da bodo na razpolago za nadaljnjo uporabo.

Ta navodila so poleg tega na voljo na spletni strani proizvajalca tudi v obliki dokumenta PDF, glejte naslov na zadnji strani.

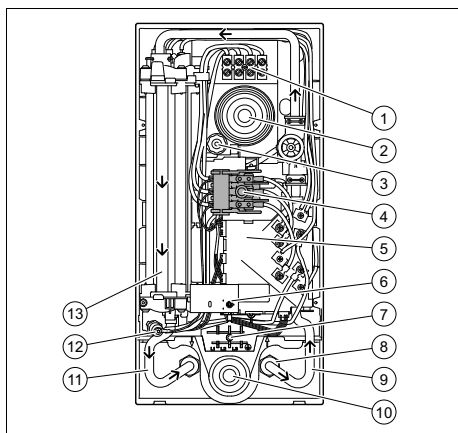
Ta navodila veljajo izključno za:

#### Izdelek – številka artikla

VED E 18/8 INT	0010023781
VED E 21/8 INT	0010023782
VED E 24/8 INT	0010023783
VED E 27/8 INT	0010023784

### 3 Opis izdelka

#### 3.1 Zgradba



- |  |  |
|--|--|
| <p>1 Omrežna priključna sponka</p> <p>2 KABELSKA UVODNICA ZGORAJ</p> <p>3 Nastavitveno vreteno</p> <p>4 Varnostno stikalo</p> <p>5 Elektronika</p> | <p>6 Gumb za nastavljanje temperature (brezstopenski)</p> <p>7 Izbirno mesto za omrežno priključno sponko spodaj</p> <p>8 SITO</p> |
|--|--|

- |  |  |
|--|--|
| <p>9 Priključek za hladno vodo</p> <p>10 KABELSKA UVODNICA SPODAJ</p> <p>11 Priključek za toplo vodo</p> | <p>12 Termično varovalo</p> <p>13 Blok ogrevalnega kotla</p> |
|--|--|

#### 3.2 Delovanje

Izdelek sanitarno vodo v pretočnem načinu segreje z golo žico v bloku ogrevalnega kotla.





Elektronika izmeri temperaturo vode v napeljavi hladne vode in volumenski pretok. Na podlagi obeh vrednosti se ugotovi električna moč, ki je potrebna za doseganje potrebne temperature tople vode. Temperaturo je mogoče z gumbom za nastavljanje temperature brezstopensko nastaviti med 30 °C in 55 °C. Nastavljena temperatura je prikazana s prikazom s 7 segmenti.

Temperatura tople vode je odvisna od:

- Temperatura vode na vhodu
- količine vode na izhodu,
- Zmogljivostni razred izdelka

Če nastavljena temperatura tople vode ni dosežena, zmanjšajte količino vode.

#### 3.3 Podatki na tipski tablici

Simbol	Pomen
	Znak VDE-GS potrjuje skladnost s standardom in preizkušeno varnost.
	Simbol za skladnost s standardom za elektromagnetno združljivost
	Preberite vsa navodila.
 <small>2105450010002830000600000114</small>	Črna koda s serijsko številko, od 7. do 16. mesta sestavljajo številko artikla

## 4 Montaža

### 3.4 Oznaka CE



Oznaka CE potrjuje, da izdelki izpolnjujejo osnovne zahteve veljavnih direktiv v skladu z izjavo o skladnosti.

Izjavo o skladnosti si lahko ogledate pri proizvajalcu.

## 4 Montaža

### 4.1 Preverjanje obsega dobave

Število	Oznaka
1	Izdelek
1	Navodila za uporabo in namestitvev
1	Vrečka s pritrdilnim materialom (2 vijaka, 2 vložka, 3 tesnila, 1 poseben pritrdilni vijak)
1	Priključek za hladno vodo G 1/2" z zapornim ventilom za hladno vodo
1	Priključek za toplo vodo G 1/2"
2	Dvojni nastavek
1	Omejevalnik pretoka 12 l/min
1	Sito za dovod hladne vode
1	Montažna plošča
1	Montažna šablona

### 4.2 Izbira mesta namestitve

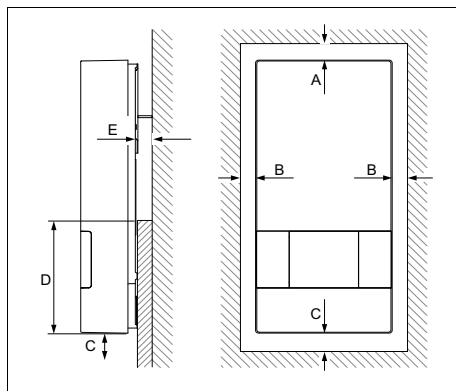
- Izdelek namestite čim bližje točilnim mestom, ki se najpogosteje uporabljajo.



#### Navodilo

Izdelek je mogoče namestiti tudi nad kadmi ali v območju prhe.

### 4.3 Razdalje pri montaži

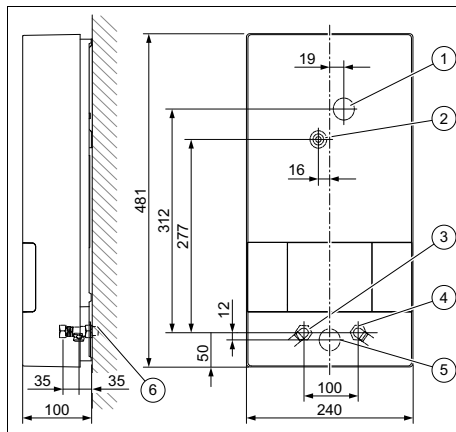


- A ≥ 50 mm                      D ≥ 130 mm  
 B ≥ 50 mm                      E ≤ 22 mm  
 C ≥ 120 mm

Naležna površina izdelka na steni mora biti v spodnjem območju izdelka (D) ravna.

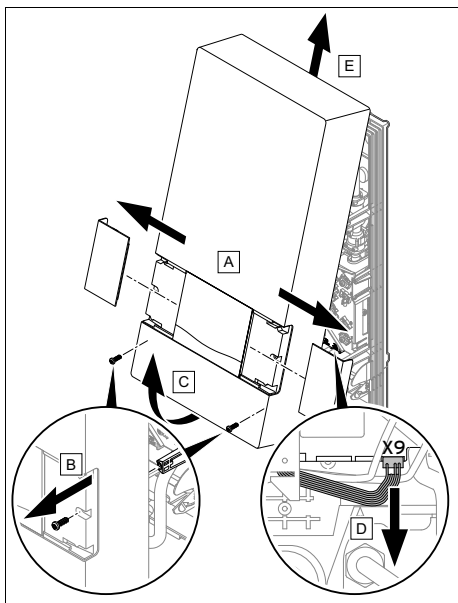
### 4.4 Montaža izdelka na steno

#### 4.4.1 Mere



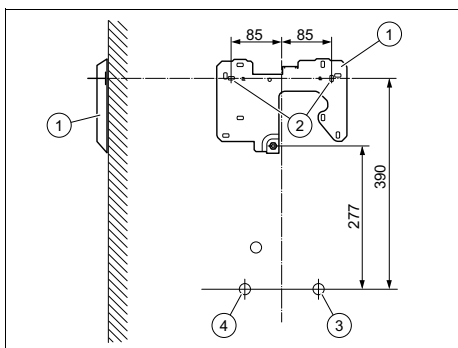
- |   |                              |   |                               |
|---|------------------------------|---|-------------------------------|
| 1 | Kabelska uvo-dnica zgoraj    | 4 | Priključek hladne vode G 1/2" |
| 2 | Osrednja pritrditev          | 5 | Kabelska uvo-dnica spodaj     |
| 3 | Priključek tople vode G 1/2" | 6 | Zunanji navoj G 1/2"          |

## 4.4.2 Odstranitev obloge izdelka



- ▶ Odstranite oblogo izdelka, kot je prikazano.

## 4.4.3 Montaža izdelka

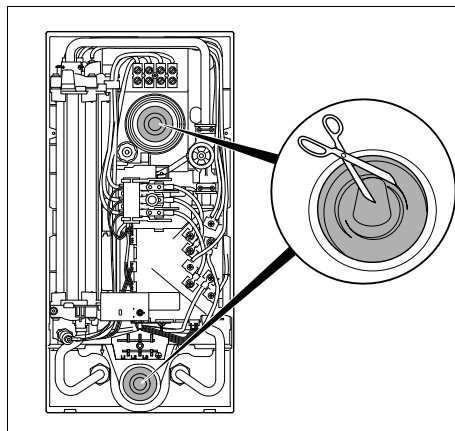


- |                    |                            |
|--------------------|----------------------------|
| 1 Montažna plošča  | 3 Prikluček za hladno vodo |
| 2 Pritrdilne točke | 4 Prikluček za toplo vodo  |

1. Vzemite montažno šablono in na steno narišite pritrdilne točke (2).

- Poravnava izdelka: navpično na steno

2. Montažno ploščo (1) z vložki in vijaki pritrdite na pritrdilne točke.



### Nevarnost!

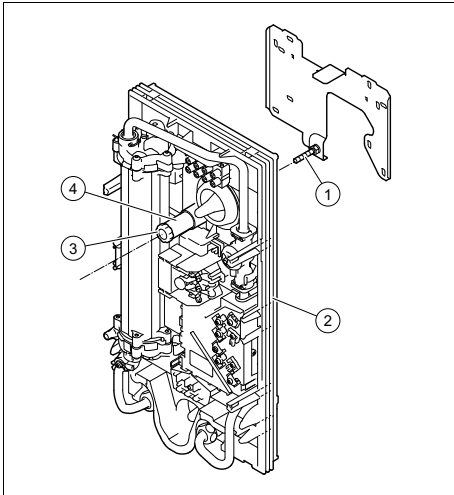
### Nevarnost električnega udara zaradi vdora vode

Kabelska uvodnica prepreči, da bi voda vzdolž omrežnega priključnega kabla prodrla v izdelek.

- ▶ Kabelske uvodnice nikoli popolnoma ne odrežite.
- ▶ Odrežite vrh kabelske uvodnice tako, da tulec trdno obdaja omrežni priključni kabel.

3. Kabelsko uvodnico glede na položaj omrežnega priključnega kabla odrežite zgoraj ali spodaj.
4. Speljite kabel skozi kabelsko uvodnico v notranjost izdelka.

## 5 Namestitev



5. Namestite izdelek (2) na pritrilni vijak (1) na montažni plošči.
6. Nastavite izdelek z nastavitvenim vretenom (4).
7. Pritrdite izdelek s pritrilnim vijakom (3).

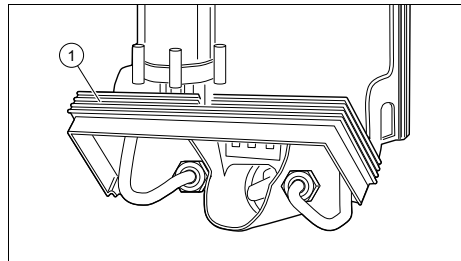
### 5 Namestitev

1. Če uporabljate plastične cevi, uporabite take, ki so odobrene za normalno delovanje pri 65 °C.
2. Če uporabljate plastične cevi, uporabite take, ki najmanj eno uro zdržijo pri temperaturi 95 °C in maksimalnem tlaku 1 MPa (10 bar) (preverite podatek proizvajalca).
3. Pred namestitvijo temeljito izperite napeljavo hladne vode.

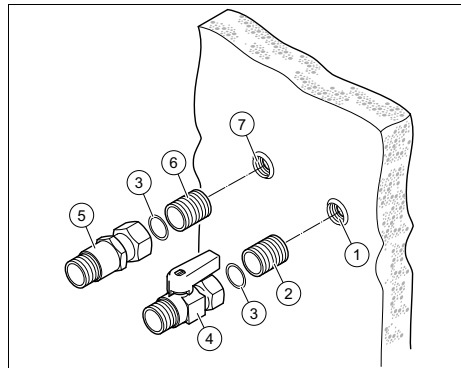
#### 5.1 Namestitev priključka za hladno vodo in priključka za toplo vodo

1. Pri namestitvi priključkov za vodo upoštevajte:
  - Varnostni ventil v napeljavi hladne vode ni potreben.
  - Vse napeljave hladne in tople vode so lahko iz jekla, bakra ali plastike.

- Izdelek je treba trajno priključiti na fiksno napeljan vodovod. Prepovedana je začasna priključitev prek gibkih cevi.
- Na priključek hladne vode izdelka ne sme biti priključen dovod vode z drugega sistema za ogrevanje vode.
- Na priključek tople vode izdelka ne smejo biti neposredno priključene vodne pipe in podobno.



2. Za preprostejšo namestitev priključka za vodo je mogoče spodnji del okvirja izdelka dvigniti navzgor (1).
  - Zložljivega okvirja ne smete odstraniti.



#### Previdnost!

#### Nevarnost poškodbe zaradi netesnjenja!

Mehanske napetosti na priključnih ceveh lahko povzročijo netesnjenje in s tem povezane poškodbe na izdelku.



- ▶ Preprečite mehanske napetosti na priključnih ceveh!

3. Vstavite oba dvojna nastavka (2) in (6) ter ju privijte s priključkoma v steni (1) in (7).
4. Vstavite tesnili (3) v prekrivni matici priključka za hladno vodo (4) in priključka za toplo vodo (5).
5. Privijte priključek za hladno vodo (4) z dvojnim nastavkom (2) priključka za hladno vodo v steni (1).
6. Privijte priključek za toplo vodo (5) z dvojnim nastavkom (6) priključka za toplo vodo v steni (7).
7. Vstavite tesnilo v prekrivno matico priključka za toplo vodo na strani naprave.



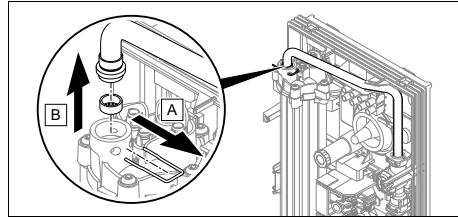
### **Previdnost! Nevarnost poškodb zaradi zamašenih cevi, do katerih pride zaradi tujkov v vodi.**

Izdelek brez sita v dovodu hladne vode ne sme delovati.

- ▶ Če nameščate priključek hladne vode, v dovod hladne vode namestite priloženi filter.

8. Privijte priključke naprave s priključki hladne in tople vode.
9. Spodnji del okvira izdelka poklopite, da se zaskoči.

### **5.2 Namestitev omejevalnika pretoka 12l /min (opcijsko)**



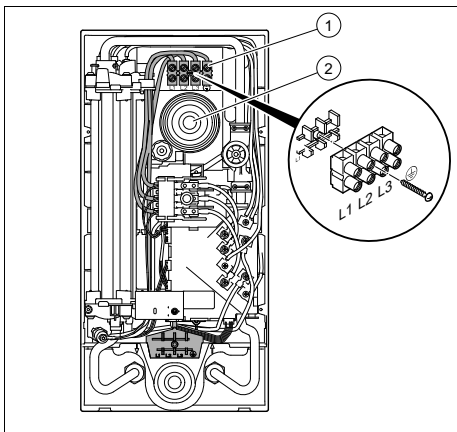
- ▶ Namestite omejevalnik pretoka, kot je prikazano.

### **5.3 Priključitev izdelka na električno napetost**

1. Pri namestitvi električnih napeljav upoštevajte podatke na tipski tablici.
2. Izpolnite naslednje zahteve:
  - Izdelek je treba namestiti s trdnim priključkom.
  - Trdni priključek mora biti mogoče na mestu namestitve izklopiti iz vseh polov z najmanj 3 mm razdaljo med kontakti (npr. z zaščitnim stikalom napeljave).
  - Izdelek je treba priključiti na zaščitni vodnik.
  - Če uporabljate spodnjo kabelsko uvodnico, je tovarniško zgoraj nameščeno sponko omrežnega priključka mogoče prestaviti v spodnji del.

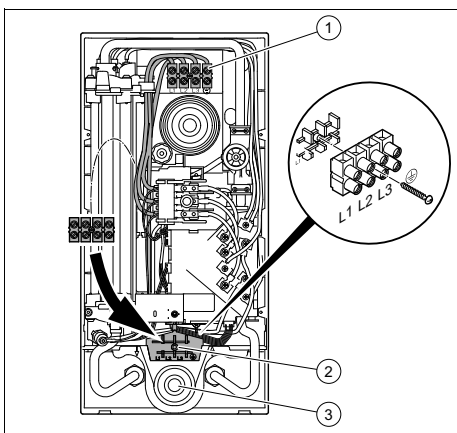
## 6 Zagon

### 5.3.1 Izvedba električne priključitve zgoraj



1. Priključni kabel napeljite skozi zgornjo kabelsko uvodnico (2).
2. Priključite posamezne faze na L1, L2, in L3 sponke omrežnega priključka (1).
3. Priključite zaščitni vodnik PE na  $\perp$ .

### 5.3.2 Izvedba električne priključitve spodaj



1. Priključni kabel napeljite skozi spodnjo kabelsko uvodnico (3).
2. Odvijte omrežno priključno sponko (1).
3. Omrežno priključno sponko vključno z notranjim kablom napeljite na spodnji položaj (2) v izdelku.

4. Privijte omrežno priključno sponko na spodnji položaj.
5. Preverite, ali so kabli omrežne priključne sponke pravilno položeni.
6. Priključite posamezne faze na L1, L2, in L3 sponke omrežnega priključka.
7. Priključite zaščitni vodnik PE na  $\perp$ .

### 5.3.3 Namestitev izbirnega releja za izklop obremenitve

Po potrebi je mogoče izdelku priključiti običajen rele za izklop obremenitve. Rele ima nalogo, da med točenjem tople vode skozi izdelek izklopi druge električne porabnike, da se hišna napeljava ne preobremeni.

Rele za izklop obremenitve mora ustrezati naslednjim merilom:

- Vklonni tok < 15 A
- Trajni tok > 50 A
- ▶ Namestite rele za izklop obremenitve v zunanji vodnik L2.
- ▶ Če je izdelek zamenljiv, potem zamenjajte tudi rele za izklop obremenitve.

## 6 Zagon

### 6.1 Polnjenje izdelka z vodo, dokler v njej več ni mehurčkov



#### Previdnost!

#### Nevarnost poškodb zaradi pomanjkanja vode v grelnih spiralah

Zaradi zračnih mehurčkov v ceveh lahko ob zagonu pride do pomanjkanja vode v grelnih spiralah.

- ▶ Pred zagonom polnite izdelek z vodo, dokler v njej ni več mehurčkov.

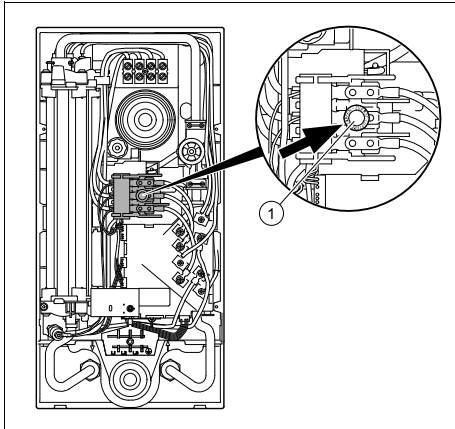
1. Izdelek izključite iz vira napetosti.
2. Odprite zaporni ventil za hladno vodo v napeljavi hladne vode.

3. Odprite zaporni ventil za toplo vodo za najmanj eno minuto.
4. Večkrat zaprite in odprite točilni ventil za toplo vodo.



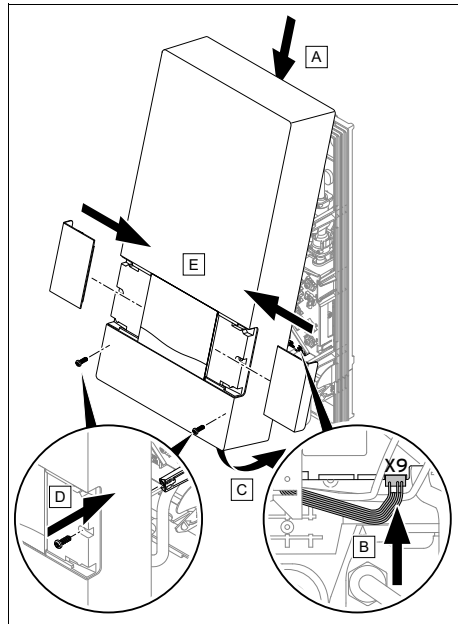
### Navodilo

Dodatno odzračevanje v normalnem delovanju ni več potrebno.



5. Pritisnite varnostno stikalo (1).

## 6.2 Namestitev obloge izdelka



Če kabel za gumb za nastavljanje temperature ni nataknen na elektroniki, potem elektronika ne more uravnati moči. Temperatura na izhodu je 30 °C.

- Namestite oblogo izdelka, kot je prikazano.

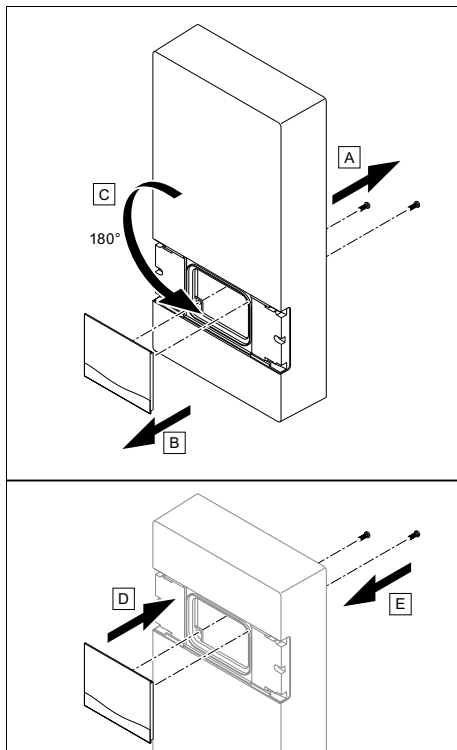


### Navodilo

Preverite, ali je obloga izdelka pravilno nameščena.

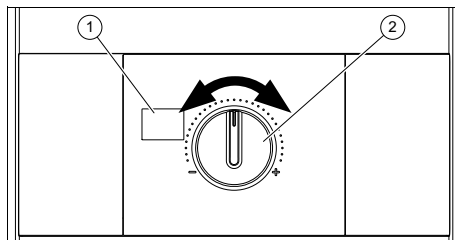
## 6 Zagon

### 6.3 Namestitev obloge izdelka, obrnjene za 180°



- ▶ Upravljalno polje demontirajte z obloge izdelka.
- ▶ Oblogo izdelka obrnite za 180°.
- ▶ Upravljalno polje montirajte v oblogo izdelka.
- ▶ Namestite oblogo izdelka. (→ stran 153)

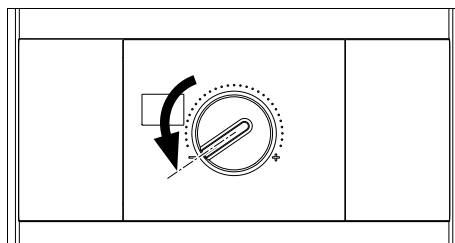
### 6.4 Preverjanje delovanja



1. Povežite izdelek z električnim omrežjem (vklopite zaščitno stikalo napeljave).
2. Preverite moč izdelka pri iztekajoči vodi na točilnem mestu.
3. Temperaturni regulator (2) zavrtite z oznake za toplo (do konca v levo = pribl. 30 °C) na vroče (do konca v desno = pribl. 55 °C).
4. Opazujte prikaz temperature (1).

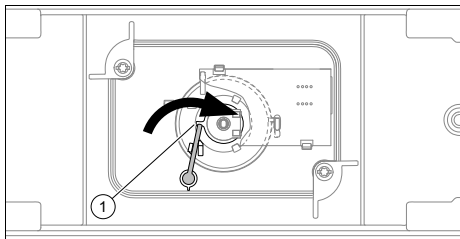
### 6.5 Aktiviranje zaščite pred oparinami

1. Izdelek izključite iz vira napetosti.
2. Odstranite oblogo izdelka (→ stran 149).



3. Obrnite gumb za nastavljanje temperature v nasprotni smeri urnega kazalca do konca v levo.

## Izročitev uporabniku 7



4. Preklopite ročico (1) na zadnji strani obloge izdelka.
  - ◀ Zaščita pred oparinami je aktivirana in zagotovi, da temperatura na izhodu ni višja od 42 °C.
5. Namestite oblogo izdelka (→ stran 153).
6. Povežite izdelek z električnim omrežjem (vključite zaščitno stikalo napeljave).

## 7 Izročitev uporabniku

1. Uporabniku izročite vsa njemu namenjena navodila in druge dokumente npr. prave, da jih shrani.
2. Skupaj z uporabnikom preglejte navodila za uporabo in po potrebi odgovorite na njegova vprašanja.
3. Uporabnika še posebej opozorite na varnostna navodila, ki jih mora upoštevati.
4. Opozorite uporabnika, da pri temperaturi tople vode nad 43 °C obstaja nevarnost oparin.
5. Opozorite uporabnika, da ne sme odstraniti obloge izdelka in da v nobenem primeru ne sme sam popravljati izdelka.
6. Opozorite uporabnika, da mora inštalater nujno redno pregledovati/vzdrževati sistem (pogodba o pregledih/vzdrževanju).

## 8 Recikliranje in odstranjevanje

### Odstranjevanje embalaže

- ▶ Poskrbite za pravilno odstranitev embalaže.
- ▶ Upoštevajte vse ustrezne predpise.

## 9 Odpravljanje motenj

Tabela za odpravljanje motenj je na voljo v prilogi.

Odpravljanje motenj (→ stran 157)

### 9.1 Naročanje nadomestnih delov

Proizvajalec je med postopkom preverjanja skladnosti certificiral originalne nadomestne dele izdelka. Če pri vzdrževanju ali popravilu uporabite dele, ki niso certificirani oz. odobreni, se lahko zgodi, da skladnost izdelka preneha veljati in da izdelek ne ustreza več veljavnim standardom.

Priporočamo uporabo originalnih nadomestnih delov proizvajalca, saj je na ta način zagotovljeno nemoteno in varno delovanje izdelka. Informacije o razpoložljivih originalnih nadomestnih delih lahko dobite na kontaktnem naslovu, ki je naveden na zadnji strani navodil za uporabo.

- ▶ Če pri vzdrževanju ali popravilu potrebujete nadomestne dele, uporabite samo za izdelek odobrene nadomestne dele.

## 10 Servis in vzdrževanje

- ▶ Vsake tri leta preverite delovanje izdelka in ga vizualno preglejte.
- ▶ Če voda vsebuje zelo veliko apnenca, pogosteje odstranjujte obloge vodnega kamna z izdelka.

Pri vodi z veliko usedlinami je treba pogosteje menjati vodno sito v napeljavi hladne vode. Vodno sito ima hkrati funkcijo tesnjenja.

## 11 Ustavitev

- ▶ Zamenjajte vodno sito v napeljavi hladne vode. Pazite na pravilno lego tesnil, da bo tesnjenje učinkovito.
- ▶ Preverite cev za toplo vodo med blokom ogrevalnega bloka in priključkom za toplo vodo glede oblog.
- ▶ Pri ponovni montaži namestite novo ploščato tesnilo na priključek za toplo vodo.
- ▶ Preverite, ali je treba z izdelka odstraniti vodni kamen. Po potrebi odstranite vodni kamen z izdelka.
- ▶ Če je treba vodni kamen odstraniti v celoti, priključite črpalko za odstranjevanje vodnega kamna med priključek za hladno vodo in priključek za toplo vodo.
- ▶ Izdelek po odstranitvi vodnega kamna temeljito izperite z vodo.
- ▶ Po odstranitvi vodnega kamna polnite izdelek z vodo, dokler v njej ni več mehurčkov. (→ stran 152)

## 11 Ustavitev

### 11.1 Začasna ustavititev izdelka

1. Izdelek izključite iz vira napetosti.
2. Zaprite zaporni ventil za hladno vodo.

### 11.2 Dokončen izklop

1. Izdelek izključite iz vira napetosti.
2. Zaprite zaporni ventil za hladno vodo.
3. Odvijte priključke za hladno in toplo vodo.
4. Vodo, ki je ostala v izdelku (do 0,4 l), prestrezite z ustrežno posodo.
5. Odstranite izdelek.

Dodatek

## A Odpravljanje motenj

Motnja	Mogoči vzroki	Ukrep
Izdelek ni pod napetostjo	sprožila se je hišna varovalka	► Zamenjajte elektroniko.
	sprožilo se je varnostno stikalo v izdelku	► Zamenjajte elektroniko.
ni tople vode, voda ostaja hladna	Izdelek ni pod napetostjo	► Preverite L1, L2 in L3 proti PE (230 V) ter L1, L2 in L3 med seboj (400 V). 1. Če ugotovite, da ni napetosti, postopajte, kot je opisano pod motnjo „Izdelek nima napetosti“.
	izmerjena vrednost na bloku ogrevalnega kotla (priključek 1 proti priključku 4) je večja od 200 Ω	► Zamenjajte blok ogrevalnega kotla.
	ni ropotanja releja na elektroniki pri začetku točenja	► Zamenjajte krilno kolo.
	Drug vzrok	► Zamenjajte elektroniko.
Voda se ne segreje dovolj	Zahtevana temperatura ali volumenski pretok nista pravilno nastavljena	► Zahtevano temperaturo nastavite na pribl. 40 °C in volumenski pretok na pribl. 5 l/min.
	izmerjena vrednost na bloku ogrevalnega kotla (priključek 1 proti priključku 4) je večja od 200 Ω	► Zamenjajte blok ogrevalnega kotla.
	ropotanje releja na elektroniki preneha šele pri več kot 4 l/min	► Zamenjajte krilno kolo.
	Drug vzrok	► Zamenjajte elektroniko.

## B Tehnični podatki

### Tehnični podatki – splošno

	VED E 18/8 INT	VED E 21/8 INT	VED E 24/8 INT	VED E 27/8 INT
<b>Nastavitev temperature</b>	med 30 in 55 °C, brezstopenjsko in z elektronsko regulacijo	med 30 in 55 °C, brezstopenjsko in z elektronsko regulacijo	med 30 in 55 °C, brezstopenjsko in z elektronsko regulacijo	med 30 in 55 °C, brezstopenjsko in z elektronsko regulacijo
<b>Ogrevalna naprava ogrevalnega sistema</b>	Grelna spirala z golo žico	Grelna spirala z golo žico	Grelna spirala z golo žico	Grelna spirala z golo žico

## Dodatek

	VED E 18/8 INT	VED E 21/8 INT	VED E 24/8 INT	VED E 27/8 INT
Nazivna prostornina	0,4 l	0,4 l	0,4 l	0,4 l
Priključka za hladno in toplo vodo na strani naprave	G 1/2"	G 1/2"	G 1/2"	G 1/2"
Mera naprave, širina	240 mm	240 mm	240 mm	240 mm
Mera naprave, višina	481 mm	481 mm	481 mm	481 mm
Mere naprave, globina	100 mm	100 mm	100 mm	100 mm
Masa v napolnjenem stanju pribl.	4,4 kg	4,4 kg	4,4 kg	4,4 kg
Stopnja zaščite	IP 25	IP 25	IP 25	IP 25

### Tehnični podatki – priprava tople vode

	VED E 18/8 INT	VED E 21/8 INT	VED E 24/8 INT	VED E 27/8 INT
Najv. dovoljena temperatura dovoda Tin max.	55 °C	55 °C	55 °C	25 °C
Najmanjši tlak pretoka ob vklopu	0,015 MPa	0,015 MPa	0,015 MPa	0,015 MPa
Količina vode ob vklopu	3 l/min	3 l/min	3 l/min	3 l/min
Količina vode ob izklopu	2,5 l/min	2,5 l/min	2,5 l/min	2,5 l/min
Najv. količina pretoka	8 l/min	8 l/min	8 l/min	10 l/min
Najv. količina pretoka z omejevalnikom 12 l	12 l/min	12 l/min	12 l/min	12 l/min
Dopustni nadtlak	1,0 MPa	1,0 MPa	1,0 MPa	1,0 MPa

### Tehnični podatki – elektrika

	VED E 18/8 INT	VED E 21/8 INT	VED E 24/8 INT	VED E 27/8 INT
Nazivna napetost	400 V	400 V	400 V	400 V
Nazivna toplotna moč	18 kW	21 kW	24 kW	27 kW
Nazivni tok	26 A	31 A	35 A	39 A
Varovalke	32 A	32 A	40 A	40 A
Specifični upor $\rho_{15} \geq$ (pri $\vartheta$ mrzlo $\leq 35$ °C)	$\geq 900 \Omega\cdot\text{cm}$	$\geq 900 \Omega\cdot\text{cm}$	$\geq 900 \Omega\cdot\text{cm}$	$\geq 900 \Omega\cdot\text{cm}$
Specifična prevodnost $\sigma_{15} \leq$ (pri $\vartheta$ mrzlo $\leq 35$ °C)	$\leq 1.111,0 \mu\text{S}/\text{cm}$	$\leq 1.111,0 \mu\text{S}/\text{cm}$	$\leq 1.111,0 \mu\text{S}/\text{cm}$	$\leq 1.111,0 \mu\text{S}/\text{cm}$
Električni priključek	3~PE, 400 V/50 Hz	3~PE, 400 V/50 Hz	3~PE, 400 V/50 Hz	3~PE, 400 V/50 Hz



## Manuali i përdorimit

### Përmbajtja

<b>1</b>	<b>Siguria .....</b>	<b>160</b>
1.1	Përdorimi sipas destinimit.....	160
1.2	Udhëzime të përgjithshme për sigurinë .....	160
1.3	Rrezik nga djegia prej ujit të nxehtë .....	161
<b>2</b>	<b>Udhëzime për dokumentacionin .....</b>	<b>162</b>
<b>3</b>	<b>Të dhënat në etiketën e parametrave të tipit .....</b>	<b>162</b>
<b>4</b>	<b>Shenja-CE.....</b>	<b>162</b>
<b>5</b>	<b>Vënia në punë dhe funksionimi .....</b>	<b>162</b>
5.1	Vënia e produktit në punë.....	162
5.2	Përdorimi i produktit.....	162
<b>6</b>	<b>Defektet.....</b>	<b>163</b>
<b>7</b>	<b>Mirëmbajtja dhe kujdesi .....</b>	<b>163</b>
7.1	Mirëmbajtja .....	163
7.2	Përkujdesja ndaj produktit .....	163
<b>8</b>	<b>Riciklimi dhe deponimi .....</b>	<b>163</b>

# 1 Siguria

## 1 Siguria

### 1.1 Përdorimi sipas destinimit

Një përdorim i papërshtatshëm ose jo sipas destinimit mund të përbëjë rrezik për trupin dhe jetën e përdoruesit ose palëve të treta, ose dëmtim të produkteve dhe sendeve të tjera me vlerë.

Ky produkt

- duhet të përdoret vetëm për ngrohjen e ujit të pijshëm.
- është i përshtatshëm vetëm për konsum shtëpiak brenda dhomave të mbyllura dhe pa ngricë.
- nuk është i përshtatshëm për t'u përdorur në tubacione të qarkullimit të ujit.

Përdorimi sipas destinimit përfshin:

- ndjekjen e udhëzimeve të bashkangjitura të përdorimit të produktit, si dhe të gjitha komponentave tjera të pajisjes
- respektimi i gjithë kushteve të inspektimeve dhe të mirëmbajtjes siç përshkruhet në manual.

Ky produkt mund të përdoret nga fëmijë mbi 3 vjeç dhe nga personat me aftësi të kufizuara fizike, ndijore ose mendore, ose nga persona pa përvojë

dhe njohuri, vetëm kur ata mbikëqyren ose janë mësuar për përdorimin e sigurt të produktit dhe i kuptojnë rreziqet përkatëse që lindin nga ky përdorim. Fëmijët nuk duhet të luajnë me produktin. Pastrimi dhe mirëmbajtja nga përdoruesi nuk duhet të kryhen nga fëmijët pa mbikëqyrje.

Një përdorim ndryshe nga ai i përshkruar në manualin bashkëngjitur ose një përdorim jashtë destinimit që përshkruhet, vlen si përdorim jo sipas destinimit. Përdorimi jo sipas destinimit është edhe çdo përdorim komercial dhe industrial.

### **Kujdes!**

Çdo përdorim abuziv është i ndaluar.

### 1.2 Udhëzime të përgjithshme për sigurinë

Tubacionet dhe lidhjet me tension mund të shkaktojnë goditje elektrike të rrezikshme për jetën.

- ▶ Mos e hiqni asnjëherë veshjen e produktit.
- ▶ Mos u përipiqni asnjëherë të kryeni vetë procese mirëmbajtjeje apo riparimi në produkt.



- ▶ Defektet dhe dëmtimet le t'i rregullojë menjëherë një mjeshër profesional.
- ▶ Përmbajuni intervalet e dhëna të mirëmbajtjes.
- ▶ Lexoni me kujdes udhëzuesin përkatës dhe dokumentet bashkëngjitur, veçanërisht kapitullin **Siguria** dhe paralajmërimet.
- ▶ Ndërmerrni vetëm veprimet, për të cilat ju udhëzon udhëzuesi aktual i përdorimit.

### 1.3 Rrezik nga djegia prej ujit të nxehtë

Temperatura e rrjedhës në vendin e shkarkimit mund të jetë deri në rreth 55 °C.

- ▶ Gjatë përdorimit të produktit, bëni kujdes që të mos digjeni.
- ▶ Nëse doni të jeni të sigurt ndaj djegieve, kërkojini teknikut profesionist të aktivizojë mbrojtjen kundër djegies në produkt.



## 2 Udhëzime për dokumentacionin

### 2 Udhëzime për dokumentacionin

- ▶ Respektoni patjetër gjithë udhëzimet e përdorimit të komponentëve të implantit.
- ▶ Ruajeni këtë manual si dhe dokumentet bashkëngjitur për përdorimin e ardhshëm.

Ky manual gjendet edhe si dokument PDF në faqen e internetit të prodhuesit, shihni adresën në faqen e pasme.

Ky manual vlen vetëm për:

#### Produkti - numri i artikullit

**Vlefshmëria:** Shqipëri

OSE Bosnje Hercegovina

OSE Bosnje Hercegovina

OSE Belgjikë

OSE Belgjikë

OSE Belgjikë

OSE Kroaci

OSE Kosova

OSE Kosova

OSE Maqedoni


OSE Serbi




OSE Slloveni

OSE Turqi

VED E 18/8 INT	0010023781
VED E 21/8 INT	0010023782
VED E 24/8 INT	0010023783
VED E 27/8 INT	0010023784

### 3 Të dhënat në etiketën e parametrave të tipit

Simboli	Domethënia
	Shenja VDE-GS vërteton përputhshmërinë me normën dhe konfirmon sigurinë e testuar.

Simboli	Domethënia
	Simboli për përputhshmërinë me normën për qëndrueshmërinë elektromagnetike
	Lexoni gjithë manualët.
	Bar-kodi me numër serial, shifra e 7 deri 16 përbëjnë numrin e artikullit

### 4 Shenja-CE



Me shenjën-CE dokumentohet se produktet përmbushin kriteret bazë të gjitha direktivave në fuqi sipas Deklaratës së Konformitetit.

Deklarata e konformitetit mund të miratohet nga prodhuesi.

### 5 Vënia në punë dhe funksionimi

#### 5.1 Vënia e produktit në punë

- ▶ Vini produktin në punë vetëm kur veshja të jetë tërësisht e mbyllur.

#### 5.2 Përdorimi i produktit

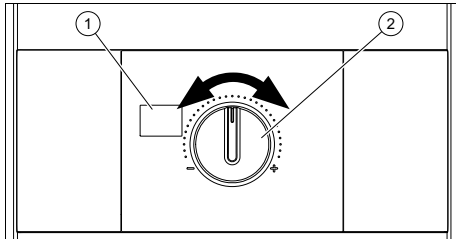
Nëse hapni rubinetin e shpërndarjes së ujit të ngrohtë, produkti do të ndizet automatikisht dhe do të ngrohë ujin e pijshëm.

Sipas normativës në fuqi, temperatura e jashtme e lejuar për ngrohësin elektrik të rrjedhës është 55 °C. Temperatura maksimale e produktit është kufizuar në 55 °C.

Produkti rregullon temperaturën dhe jo sasinë e nxjerrë të ujit.

Temperatura e ujit të ngrohtë varet nga:

- Temperatura e hyrjes së ujit
- Sasia e daljes së ujit
- Kategoria e fuqisë së produktit



Me zgjedhësin e temperaturës (2) mund të rregulloni pa gradim temperaturën e rrjedhës 30 °C (kthim majtas) dhe 55 °C (kthim djathtas). Temperatura e vendosur do të shfaqet me një tregues me 7-segmente (1).

- ▶ Nëse produkti në temperatura të ulëta dhe me sasi të mëdha uji që rrjedhin në rubinet, nuk e arrin temperaturën e vendosur të ujit, atëherë ulni për pak kohë sasinë e ujit në vendin e shpërndarjes.
  - ◁ Produkti e rrit temperaturën e ujit shumë shpejt.

## 6 Defektet

Në produkt nuk ka defekte që mund t'i ndreqni vetë.

- ▶ Për çdo defekt të produktit, informoni menjëherë ndërmarrjen tuaj të specializuar.

## 7 Mirëmbajtja dhe kujdesi

### 7.1 Mirëmbajtja

Parakusht për gatishmëri dhe siguri afatgjate për punë, besueshmëri dhe jetë të gjatë të produktit janë inspektoni/mirëmbajtja trevjetore e produktit nga mjeshtri profesional.

### 7.2 Përkujdesja ndaj produktit

- ▶ Pastroni veshjen me leckë të njomë dhe pak sapun pa tretës.
- ▶ Mos përdorni spërkatës, lëndë gërryese, shpëlarës, tretësira ose pastrues me përmbytje klori.

## 8 Riciklimi dhe deponimi

- ▶ Të shkarkuarit e lini atë për mjeshtrin i cili e ka montuar produktin.



■ Nëse produkti është i shënuar me këtë simbol:

- ▶ Në këtë rast mos e shkarkoni produktin mbi mbeturinat e shtëpis.
- ▶ Përkundrazi të jipet produkti në një vend grumbullimi për pajisje elektronike.



■ Nëse produkti përmban bateri, të cilat janë të shënuara me këtë shenjë, atëherë bateritë mund të përmbajnë substanca ndotëse për shëndetin.

- ▶ Në këtë rast shkarkoni bateritë në një vend grumbullimi për bateri.

**Vlefshmëria:** Kroaci

Obavijest u svezi Zakona o održivom gospodarstvu otpadom i Pravilnika o gospodarstvu otpadnom električnom i električkom opremom nalazi se na internetskoj stranici društva Vaillant-[www.vaillant.hr](http://www.vaillant.hr).

# Përmbajtja

## Udhëzuesi i instalimit

### Përmbajtja

<b>1</b>	<b>Siguria</b> .....	<b>165</b>	<b>9</b>	<b>Zgjidhja e defektit</b> .....	<b>177</b>
1.1	Përdorimi sipas destinimit.....	165	9.1	Sigurimi i pjesëve të këmbimit .....	177
1.2	Udhëzime të përgjithshme për sigurinë .....	165	<b>10</b>	<b>Inspektimi dhe mirëmbajtja</b> .....	<b>177</b>
1.3	Rregullore (Direktiva, Ligje, Norma).....	167	<b>11</b>	<b>Nxjerrja jashtë pune</b> .....	<b>177</b>
<b>2</b>	<b>Udhëzime për dokumentacionin</b> .....	<b>168</b>	11.1	Përkohësisht nxirri produktin jashtë pune .....	177
<b>3</b>	<b>Përshkrimi i produktit</b> .....	<b>168</b>	11.2	Përfundimisht produkti të nxirret jashtë pune .....	177
3.1	Struktura .....	168	<b>Shtojcë</b> .....	<b>178</b>	
3.2	Funksioni .....	168	<b>A</b>	<b>Zgjidhja e defektit</b> .....	<b>178</b>
3.3	Të dhënat në etiketën e parametrave të tipit .....	168	<b>B</b>	<b>Të dhënat teknike</b> .....	<b>179</b>
3.4	Shenja-CE .....	169			
<b>4</b>	<b>Montimi</b> .....	<b>169</b>			
4.1	Kontrolloni përmbajtjen e ambalazhit .....	169			
4.2	Zgjidhni vendin e instalimit.....	169			
4.3	Distancat e montimit .....	169			
4.4	Montoni produktin në mur .....	170			
<b>5</b>	<b>Instalimi</b> .....	<b>171</b>			
5.1	Montoni lidhjen e ujit të ftohtë dhe ujit të ngrohtë .....	172			
5.2	Instaloni kufizuesin e rrjedhës 12l /min (opsional) .....	173			
5.3	Kryeni lidhjet elektrike në produkt.....	173			
<b>6</b>	<b>Vënia në punë</b> .....	<b>174</b>			
6.1	Pastrojeni produktin nga fluskat.....	174			
6.2	Vendosni veshjen e produktit.....	175			
6.3	Vendoseni veshjen e produktit me një rrotullim 180° .....	175			
6.4	Kontrolloni funksionin.....	176			
6.5	Aktivizoni mbrojtjen nga djegia .....	176			
<b>7</b>	<b>Dorëzimi tek përdoruesi</b> .....	<b>176</b>			
<b>8</b>	<b>Riciklimi dhe mënjanimi</b> .....	<b>176</b>			

## 1 Siguria

### 1.1 Përdorimi sipas destinimit

Një përdorim i papërshtatshëm ose jo sipas destinimit mund të përbëjë rrezik për trupin dhe jetën e përdoruesit ose palëve të treta, ose dëmtim të produkteve dhe sendeve të tjera me vlerë.

Ky produkt

- duhet të përdoret vetëm për ngrohjen e ujit të pijshëm.
- është i përshtatshëm vetëm për konsum shtëpiak brenda dhomave të mbyllura dhe pa ngricë.
- nuk është i përshtatshëm për t'u përdorur në tubacione të qarkullimit të ujit.

Përdorimi sipas destinimit përfshin:

- ndjekjen e udhëzimeve të bashkangjitura të përdorimit, instalimit dhe mirëmbajtjes të produktit si dhe komponentëve të tjerë të pajisjes
- instalimin dhe montimin sipas lejës së produktit dhe sistemit
- respektimi i gjithë kushteve të inspektimeve dhe të mirëmbajtjes siç përshkruhet në manual.

Përdorimi i parashikuar përfshin gjithashtu edhe instalimin sipas kodit.

Një përdorim ndryshe nga ai i përshkruar në manualin bashkëngjitur ose një përdorim jashtë destinimit që pëshkruhet, vlen si përdorim jo sipas destinimit. Përdorimi jo sipas destinimit është edhe çdo përdorim komercial dhe industrial.

### Kujdes!

Çdo përdorim abuziv është i ndaluar.

### 1.2 Udhëzime të përgjithshme për sigurinë

#### 1.2.1 Rrezik nga kushtet e pamjaftueshme

Punimet e mëposhtme duhet të kryhen vetëm nga teknikët profesionistë, të specializuar për këtë:

- Montimi
- Çmontimi
- Instalimi
- Vënia në punë
- Inspektimi dhe mirëmbajtja
- Riparimet
- Nxjerrja jashtë pune
- ▶ Veproni sipas gjendjes aktuale teknike.



# 1 Siguria

## 1.2.2 Rrezik i një dëmi material nga ngrica

- ▶ Instalojeni produktin vetëm në ambiente jo të rrezikuara nga ngrica.

## 1.2.3 Rrezik për jetën si pasojë e goditjes elektrike

Kur prekni komponentët me tension, ka rrezik goditjeje elektrike.

Përpara se të punoni në produkt:

- ▶ Vendoseni produktin pa tension, duke fikur gjithë furnizimet me energji në gjithë polet (separator elektrik me hapësirë kontakti minimalisht 3 mm, p. sh. siguresa ose çelësi mbrojtës i tubacionit).
- ▶ Siguroni që të mos rindizet.
- ▶ Kontrolloni që të mos ketë tension.

## 1.2.4 Rrezik jete si pasojë e goditjes elektrike në kabllo dhe lidhjet me tension

Uji i pijshëm i përdorur duhet të ketë një rezistencë specifike  $\geq 900 \Omega \cdot \text{cm}$  në  $15^\circ \text{C}$ . Përndryshe, produkti nuk mund të vihet në punë.

- ▶ Përpara instalimit, informohuni pranë ndërmarrjes lokale të ujësjellësit, lidhur

me rezistencën dhe përçueshmërinë e ujit.

## 1.2.5 Rrezik për jetën si pasojë e instalimit të gabuar elektrik

- ▶ Produkti duhet të lidhet në një fije të tokëzuar.
- ▶ Produkti duhet të lidhet përfundimisht në një lidhje fikse.

## 1.2.6 Rrezik nga djegia prej ujit të nxehtë

Përmes një impianti të paralidhur me nxehtësi diellore, mund të arrihen temperatura të ujit të nxehtë mbi  $42^\circ \text{C}$  edhe me mbrojtjen ndaj djegies të aktivizuar.

Kur produkti është lidhur me një implant me nxehtësi diellore, atëherë temperatura e hyrjes duhet të kufizohet me mekanizma të integruar (p. sh. një valvul mikseri).

**Kushti:** VED 18 - 24/8

- ▶ Montoni një valvul mikseri, i cili të kufizojë temperaturën në hyrje me  $55^\circ \text{C}$ .

**Kushti:** VED 27/8

- ▶ Montoni një valvul mikseri, i cili të kufizojë temperaturën në hyrje me  $25^\circ \text{C}$ .







## **1.2.7 Rrezik djegieje ose përvëlimi si pasojë e pjesëve të nxehta**

- ▶ Punoni me pjesët vetëm pasi këto të jenë ftohura.

## **1.2.8 Rrezik i një dëmi material si pasojë e përdorimit të veglave të papërshtatshme**

- ▶ Përdorni një vegël të posaçme.

## **1.3 Rregullore (Direktiva, Ligje, Norma)**

- ▶ Respektoni rregulloret, normat, direktivat, aktet dhe ligjet kombëtare.



## 2 Udhëzime për dokumentacionin

### 2 Udhëzime për dokumentacionin

- ▶ Respektoni patjetër gjithë udhëzimet e përdorimit të komponentëve të implantit.
- ▶ Ruajeni këtë manual si dhe dokumentet bashkëngjitur për përdorimin e ardhshëm.

Ky manual gjendet edhe si dokument PDF në faqen e internetit të prodhuesit, shihni adresën në faqen e pasme.

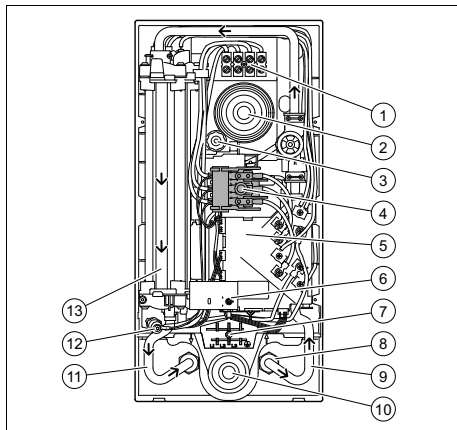
Ky manual vlen vetëm për:

#### Produkti - numri i artikullit

VED E 18/8 INT	0010023781
VED E 21/8 INT	0010023782
VED E 24/8 INT	0010023783
VED E 27/8 INT	0010023784

## 3 Përshkrimi i produktit

### 3.1 Struktura



- |                                |   |
|--------------------------------|---|
| 1 Terminali i lidhjes në rrjet | 6 Zgjedhësi i temperaturës (pa gradacione)        |
| 2 Kanali i kablove lart        | 7 Vend opsional për terminalin e lidhjes në rrjet |
| 3 Shpindeli rregullues         | 8 Filtri  |
| 4 Çelësi i sigurisë            | 9 Lidhja e ujit të ftohtë                         |
| 5 Elektronika                  |   |

- |                             |   |
|-----------------------------|---|
| 10 Kanali i kablove poshtë  | 12 Kufizuesi i temperaturës së sigurisë |
| 11 Lidhja e ujit të ngrohtë | 13 Blloku nxehtë                        |

### 3.2 Funkzioni

Ky produkt e ngroh ujin e pijshëm me parimin e rrjedhjes, përmes një teli të zhveshur në bllokun nxehtë.

Elektronika mat temperaturën e ujit në rrjedhën e ujit të ftohtë dhe në vëllimin e rrjedhës. Nga këto dy vlera do të dalë fuqia elektrike, e cila është e nevojshme për arritjen e temperaturës së nevojshme të ujit të ngrohtë. Temperatura mund të vendoset me anë të zgjedhësit të temperaturës, pa gradacion nga 30 °C deri në 55 °C. Temperatura e vendosur do të shfaqet me një tregues me 7-segmente.


Temperatura e ujit të ngrohtë varet nga:

- Temperatura e hyrjes së ujit
- Sasia e daljes së ujit
- Kategorja e fuqisë së produktit

Nëse temperatura e vendosur e ujit të ngrohtë nuk është arritur, reduktoni sasinë e ujit.

### 3.3 Të dhënat në etiketën e parametrave të tipit

Simboli	Domethënia
	Shenja VDE-GS vërteton përputhshmërinë me normën dhe konfirmon sigurinë e testuar.
	Simboli për përputhshmërinë me normën për qëndrueshmërinë elektromagnetike
	Lexoni gjithë manualat.

Simboli	Domethënia
	Bar-kodi me numër serial, shifra e 7 deri 16 përbëjnë numrin e artikullit

### 3.4 Shenja-CE



Me shenjën-CE dokumentohet se produktet përmbushin kriteret bazë të gjitha direktivave në fuqi sipas Deklaratës së Konformitetit.

Deklarata e konformitetit mund të miratohet nga prodhuesi.

## 4 Montimi

### 4.1 Kontrolloni përmbajtjen e ambalazhit

Numri	Emërtimi
1	Produkti
1	Manuali i përdorimit dhe instalimit
1	Qeska për materialin shtrënguese (2 vida, 2 upa, 3 garnicione, 1 vidë shtrënguese e veçantë)
1	Element lidhës për ujin e ftohtë G 1/2" me valvul bllokues të ujit të ftohtë
1	Element lidhës për ujin e ngrohtë G 1/2"
2	Thith dopio
1	Kufizuesi i rrjedhës 12 l/min
1	Filtri për hyrjen e ujit të ftohtë
1	Pllaka e montimit
1	Shablioni i montimit

### 4.2 Zgjidhni vendin e instalimit

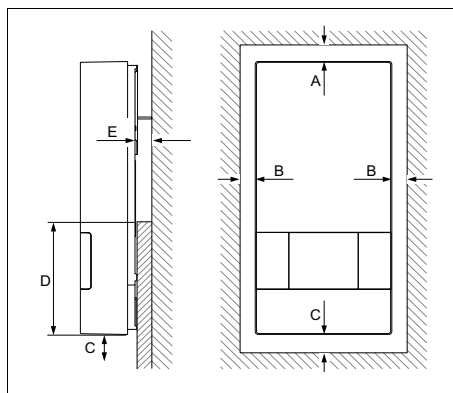
- ▶ Montojeni produktin mundësisht në afërsi të rubinetit, që do të përdoret më shpesh.



#### Udhëzim

Ky produkt mund të montohet edhe mbi vaska ose dushe.

### 4.3 Distancat e montimit



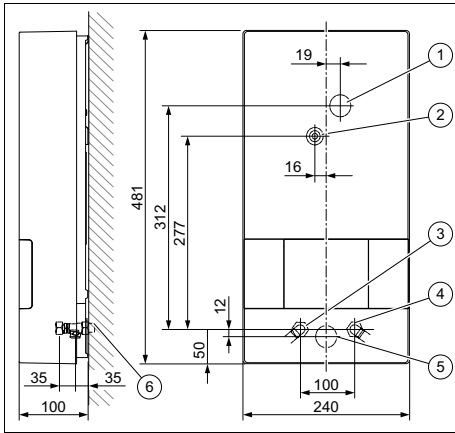
- $A \geq 50 \text{ mm}$                        $D \geq 130 \text{ mm}$   
 $B \geq 50 \text{ mm}$                        $E \leq 22 \text{ mm}$   
 $C \geq 120 \text{ mm}$

Sipërfaqja e vendosjes së produktit në mur duhet të jetë në pjesën e poshtme të produktit (**D**) e sheshtë.

## 4 Montimi

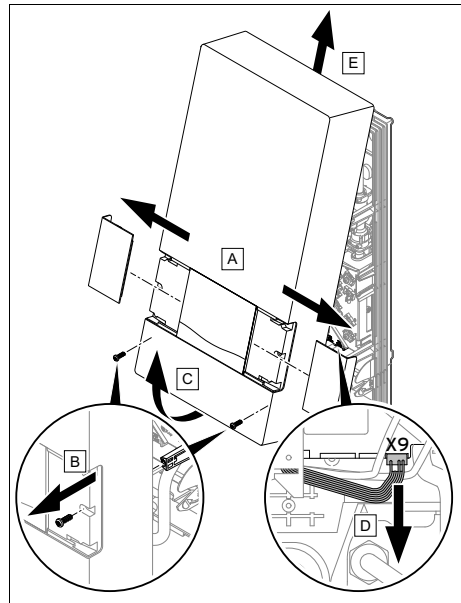
### 4.4 Montoni produktin në mur

#### 4.4.1 Përmasat



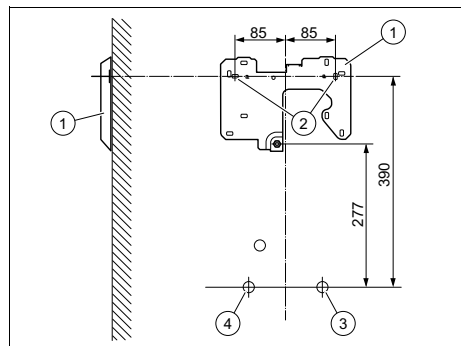
- |                                   |                                  |
|-----------------------------------|----------------------------------|
| 1 Kanali i kabllove lart          | 4 Lidhja e ujit të ftohtë G 1/2" |
| 2 Shtërngimi qendror              | 5 Kanali i kabllove poshtë       |
| 3 Lidhja e ujit të ngrohtë G 1/2" | 6 Filetoret e jashtme G 1/2"     |

#### 4.4.2 Hiqni veshjen e produktit



- Çmontoni veshjen e produktit siç paraqitet në figurë.

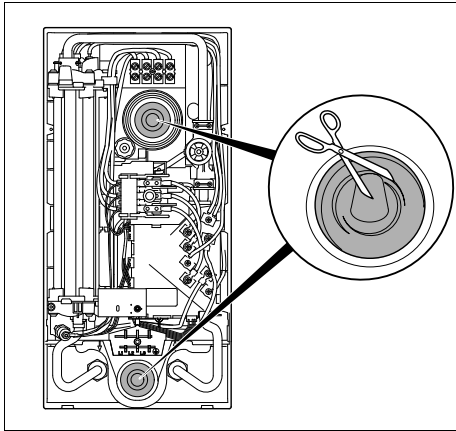
#### 4.4.3 Montoni produktin



- |                       |                            |
|-----------------------|----------------------------|
| 1 Pllaka e montimit   | 3 Lidhja e ujit të ftohtë  |
| 2 Pikat e shtërngimit | 4 Lidhja e ujit të ngrohtë |

1. Merrni në dorë shabllonin e montimit dhe shënoni pikat e shtërngimit (2) në mur.

- Nivelimi i produktit: vertikalisht në mur
- 2. Shtërngoni pllakën e montimit **(1)** me upa dhe vida në pikat e shtërngimit.

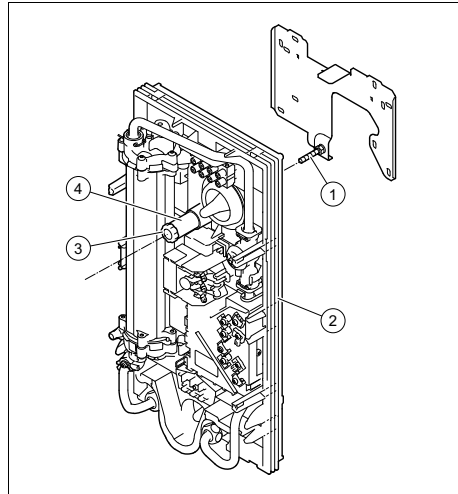


### Rrezik!

#### Rrezik korrenti nga futja e ujit

Kanali i kabllave pengon që uji të futet përgjatë kabllit të lidhjes në rrjet, në produkt.

- ▶ Asnjëherë mos e prisni plotësisht kanalin e kabllave.
  - ▶ Pritini majat e kanalit të kabllave në mënyrë të tillë, që këmishët ta veshin mirë kabllin e lidhjes.
3. Në varësi të vendit të kabllit të lidhjes në rrjet, mbërtheni kanalin e kabllit lart ose poshtë.
  4. Futeni kabllin nëpër kanalin e kabllave, deri në brendësi të produktit.



5. Vendoseni produktin **(2)** mbi vidën mbajtëse **(1)** në pllakën e montimit.
6. Rregullojeni produktin me shpindelën rregullues **(4)**.
7. Fiksojeni produktin me ndihmën e vidës shtërnguese **(3)**.

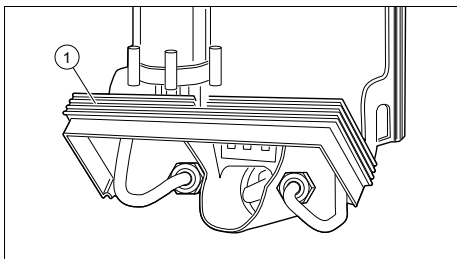
## 5 Instalimi

1. Nëse përdorni tuba plastikë, përdorni vetëm tuba plastikë të lejuar për një punë normale me 65 °C.
2. Nëse përdorni tuba plastikë, përdorni vetëm tuba plastikë që i qëndrojnë për të paktën një orë një temperature maksimale prej 95 °C dhe një presioni maksimal prej 1 MPa (10 bar) (kontrolloni të dhënat e prodhuesit).
3. Para instalimit, shpëlani me kujdes tubacionet e ujit të ftohtë.

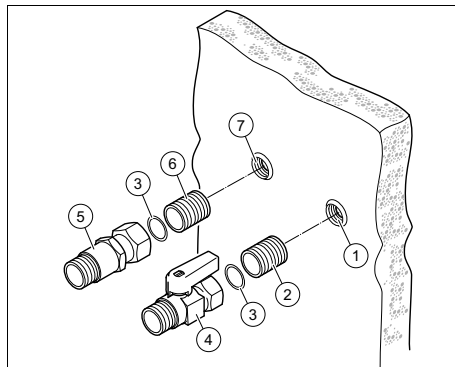
## 5 Instalimi

### 5.1 Montoni lidhjen e ujit të ftohtë dhe ujit të ngrohtë

1. Për montimin e lidhjeve të ujit, bëni kujdes:
  - Nuk është i nevojshëm një valvul sigurie në tubacionin e ujit të ftohtë.
  - Gjithë tubacionet e ujit të ftohtë dhe ujit të ngrohtë mund të jenë të përbërë prej çeliku, bakri ose plastike.
  - Produkti duhet të lidhet në mënyrë afatgjatë në tubacionet e fiksuara të ujit. Nuk duhet të lidhet në mënyrë të përkohshme në tubat fleksibël.
  - Në lidhjen e ujit të ftohtë të produktit nuk duhet të lidhet asnjë linjë furnizimi me ujë nga një sistem tjetër ngrohës i ujit.
  - Në lidhjen e ujit të ngrohtë të produktit nuk duhet të lidhen direkt rubinete uji ose të ngjashëm.



2. Për të lehtësuar montimin e lidhjes së ujit, pjesa e poshtme e kornizës së produktit mund të paloset nga lart (1).
  - **Mos e hiqni kornizën palosëse.**



#### Kujdes!

#### Rrezik dëmtimi nga rrjedhjet!

Tensionet mekanike në tubat lidhës mund të kenë rrjedhje dhe si pasojë të shkaktojnë dëme në produkt.

- Shmangni tensionet mekanike në tubat lidhës!

3. Bashkoni dy thithët dopio (2) dhe (6) vidhosini ata me lidhjet në mur (1) dhe (7).
4. Vendosni guarnicionet (3) në kundradatot lidhjes së ujit të ftohtë (4) dhe ujit të ngrohtë (5).
5. Vidhosni elementin e lidhjes së ujit të ftohtë (4) me thithin dopio (2) të lidhjes së ujit të ftohtë në mur (1).
6. Vidhosni elementin e lidhjes së ujit të ngrohtë (5) me thithin dopio (6) të lidhjes së ujit të ngrohtë në mur (7).
7. Vendosni një guarnicion në kundradadon e lidhjes së ujit të ngrohtë në pajisje.



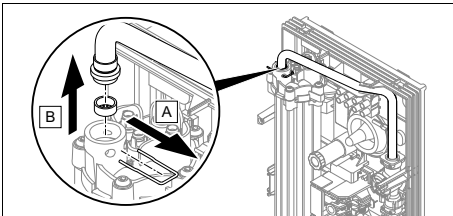
**Kujdes!**  
**Rrezik dëmtimi si pasojë e tubave të bllokuar nga trupat e huaj në ujë.**

Produkti nuk mund të vihet në punë pa filtër në hyrjen e ujit të ftohtë.

- ▶ Nëse montoni një element lidhës të ujit të ftohtë, atëherë instaloni edhe filtrin e marrë në dorëzim, tek hyrja e ujit të ftohtë të produktit.

8. Fiksioni me vidha elementet lidhëse të pajisjes me lidhjet e ujit të ftohtë dhe të ngrohtë.
9. Palosni sërish pjesën e poshtme të kornizës së produktit derisa të mbërthehet.

## 5.2 Instaloni kufizuesin e rrjedhës 12l /min (opsional)



- ▶ Instaloni kufizuesin e rrjedhës, siç paraqitet në figurë.

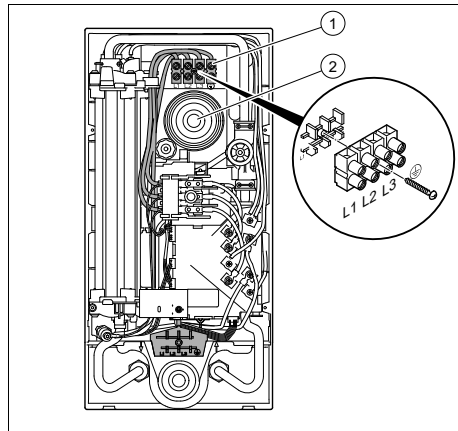
## 5.3 Kryeni lidhjet elektrike në produkt

1. Gjatë instalimit elektrik, respektoni të dhënat në pllakën e llojit të produktit.
2. Plotësoni kushtet e mëposhtme:
  - Produkti duhet të instalohet në një lidhje të qëndrueshme.
  - Lidhja e qëndrueshme duhet të mund të shkyçet nga konsumatori përmes një mekanizmi ndarës shumëpolësh për shkyçje me së

paku 3 mm hapje për kontakt (psh. siguresë e linjave).

- Produkti duhet të lidhet në një fije të tokëzuar.
- Në rast përdorimi të kanalit të poshtëm të kablove, terminali i lidhjes në rrjet i montuar lart që në fabrikë për lidhjen elektrike mund të vendoset në pjesën e poshtme.

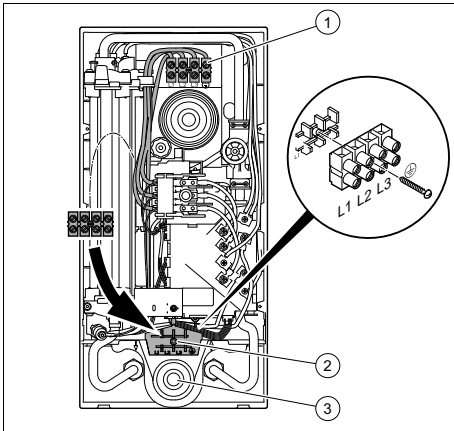
### 5.3.1 Realizoni lidhjen elektrike lart



1. Futeni kablun e lidhjes nëpër kanalim e sipërm të kablove (2).
2. Lidhni secilën fazë në L1, L2, dhe L3 të terminalit të lidhjes në rrjet (1).
3. Lidhni fijen e tokëzuar PE në  $\oplus$ .

## 6 Vënia në punë

### 5.3.2 Realizoni lidhjen elektrike poshtë



1. Futni kabllin e lidhjes nëpër kanal in e poshtëm të kabllove (3).
2. Zhvendosni terminalin e lidhjes (1) në rrejt.
3. Vendosni terminalin e lidhjes në rrejt duke përfshirë kabllin e brendshëm në pozicionin e poshtëm (2) në produkt.
4. Vidhosni fort terminalin e lidhjes në rrejt në pozicionin e poshtëm.
5. Kontrolloni nëse kabli i terminalit të lidhjes në rrejt është vendosur si duhet.
6. Lidhni secilën fazë në L1, L2, dhe L3 të terminalit të lidhjes në rrejt.
7. Lidhni fijen e tokëzuar PE në

### 5.3.3 Instaloni relenë e shpërndarjes së ngarkesës

Sipas nevojës, në produkt mund të instalohet paraprakisht një rele për shpërndarjen e ngarkesës, të cilën e gjeni në treg. Releja ka për detyrë që gjatë rrjedhjes së ujit të ngrohtë nga produkti të fikë pajisjet e tjera me energji, në mënyrë që instalimi i shtëpisë të mos ngarkohet. Releja e shpërndarjes së ngarkesës duhet të përmbushë kriteret e mëposhtme:

- Rryma në lidhje < 15 A

- Rryma e vazhduar > 50 A
- ▶ Instaloni relenë e shpërndarjes së ngarkesës në kabllin koaksial L2.
- ▶ Nëse produkti është një produkt zëvendësues, atëherë zëvendësoni relenë e shpërndarjes së ngarkesës.

## 6 Vënia në punë

### 6.1 Pastrojeni produktin nga fluskat



#### Kujdes!

#### Rrezik dëmtimi nga ndezësi i thatë i filamenteve

Jastëkët e ajrit në tuba mund të shkaktojnë ndezje në të thatë të filamenteve gjatë punës së pajisjes.

- ▶ Para vënies në punë, pastrojeni produktin nga fluskat.

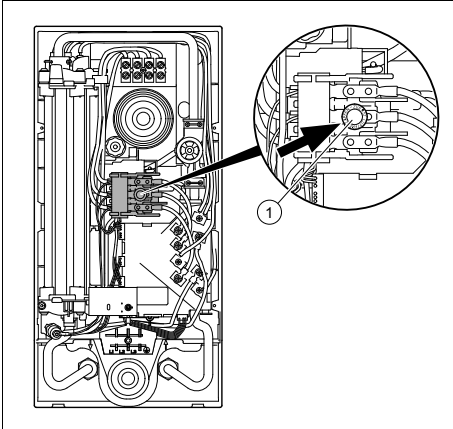
1. Kalojeni produktin pa tension.
2. Hapni valvulin mbyllëse të ujit të ftohtë në tubacionin e ujit të ftohtë.
3. Hapni valvulin bllokues të ujit të ngrohtë për të paktën një minutë.
4. Mbyllni dhe hapni disa herë valvulin e shpërndarjes së ujit të ngrohtë.



#### Udhëzim

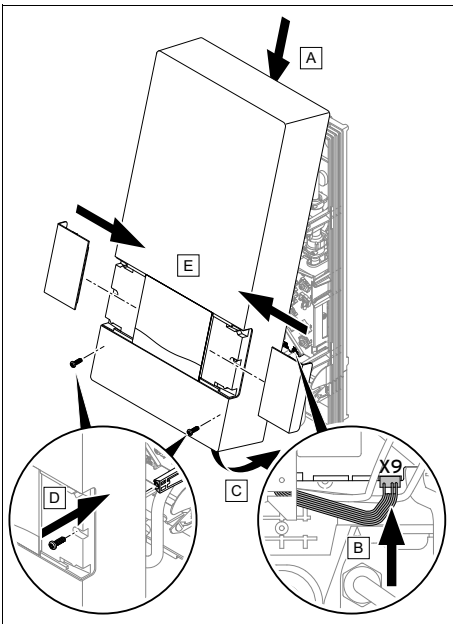
Një ajrim shtesë në procesin normal nuk është më i nevojshëm.





5. Shtypeni çelësin e sigurisë (1).

## 6.2 Vendosni veshjen e produktit



Nëse kabli për zgjedhësin e temperaturës nuk është futur tek paneli elektronik, atëherë elektronika mund të mos e rregullojë fuqinë. Temperatura e rrjedhës është 30 °C.

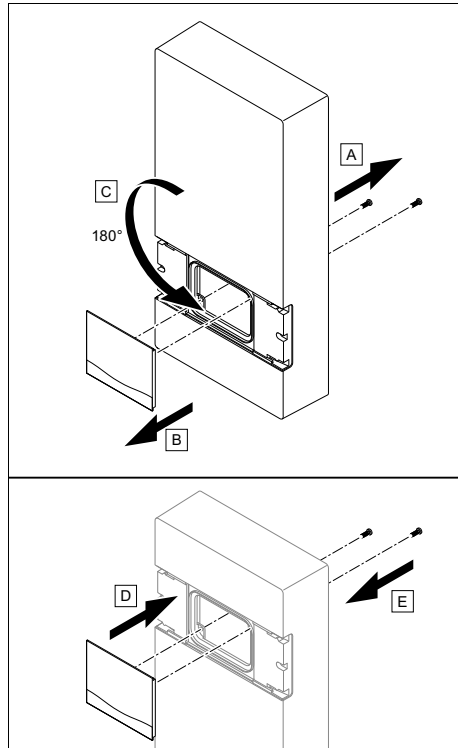
- Vendoseni veshjen e produktit siç paraqitet në figurë.



### Udhëzim

Kontrolloni nëse veshja e jashtme e produktit është montuar si duhet.

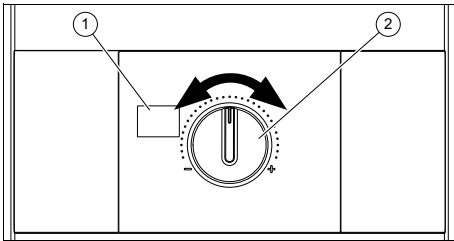
## 6.3 Vendoseni veshjen e produktit me një rrotullim 180°



- Çmontoni panelin e komandimit nga veshja e produktit.
- Rrotullojeni veshjen e produktit me 180°.
- Montoni panelin e komandimit në veshjen e produktit.
- Vendoseni veshjen e produktit. (→ Faqe 175)

## 7 Dorëzimi tek përdoruesi

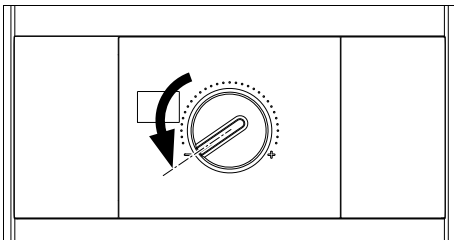
### 6.4 Kontrolloni funksionin



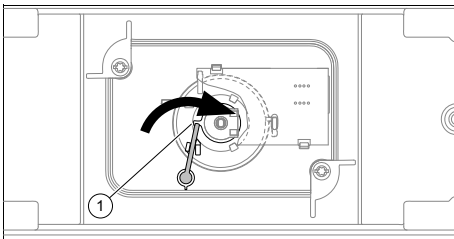
1. Lidhni produktin me rrjetin elektrik (Ndizni çelësin mbrojtës të tubacionit).
2. Testoni fuqinë e produktit me ujë të rrjedhshëm në një rubinet.
3. Rrotulloni zgjedhësin e temperaturës **(2)** nga e ngrohtë (kthimi majtas = rreth 30 °C) në të nxehtë (kthimi djathtas = rreth 55 °C).
4. Vëreni treguesin e temperaturës **(1)**.

### 6.5 Aktivizoni mbrojtjen nga djegia

1. Kalojeni produktin pa tension.
2. Hiqni veshjen e produktit (→ Faqe 170).



3. Rrotulloni zgjedhësin e temperaturës në drejtim kundërorar me kthim majtas.



4. Rrotullojeni levën **(1)** në faqen e pasme të veshjes së produktit.

◁ Mbrojtja nga djegia aktivizohet dhe siguron, se temperatura e rrjedhjes nuk është më shumë se 42 °C.

5. Vendoseni veshjen e produktit (→ Faqe 175).
6. Lidhni produktin me rrjetin elektrik (Ndizni çelësin mbrojtës të tubacionit).

## 7 Dorëzimi tek përdoruesi

1. Dorëzoni përdoruesit Të gjitha manualat dhe letrat e pajisjes në mënyrë që t'i ruajë.
2. Lexojeni manualin e përdorimit së bashku me përdoruesin dhe përgjigjuni pyetjeve të tij, nëse ka.
3. Tregojini përdoruesit veçanërisht udhëzimet e sigurisë, të cilat duhet të ndjekë.
4. Këshillojeni përdoruesin, se nga një temperaturë e ujit të ngrohtë prej 43 °C ekziston rreziku i djegies.
5. Këshillojeni përdoruesin se nuk duhet ta çmontojë veshjen e jashtme të produktit apo ta riparojë produktin vetë në asnjë mënyrë.
6. Këshilloni përdoruesin lidhur me nevojën e një inspektimi/mirëmbajtjeje periodike të pajisjes nga një teknik profesionist (marrëveshje inspektimi/mirëmbajtjeje).

## 8 Riciklimi dhe mënjanimi

### Deponimi i paketimit

- ▶ Hidhni paketimin siç duhet.
- ▶ Respektoni të gjitha rregullat relevante.

### 9 Zgjidhja e defektit

Tabelën e zgjidhjes së defekteve e gjeni bashkëngjitur.

Zgjidhja e defektit (→ Faqe 178)

#### 9.1 Sigurimi i pjesëve të këmbimit

Pjesët origjinale të produktit janë certifikuar nga prodhuesi si pjesë e kontrollit të përputhshmërisë. Nëse gjatë mirëmbajtjes ose riparimit, përdorni pjesë të tjera, të pacertifikuara ose të autorizuara, përputhshmëria e produktit mund të shfuqizohet dhe produkti nuk përputhet më me normat në fuqi.

Ju këshillojmë të përdorni menjëherë pjesë këmbimi origjinale të prodhuesit, në mënyrë që të garantohet një funksionim pa defekte dhe i sigurt. Për të marrë informacione lidhur me pjesët e këmbimit origjinale, drejtohuni pranë adresës së kontaktit që gjendet në pjesën e pasme të udhëzuesit përkatës.

- ▶ Nëse gjatë mirëmbajtjes ose riparimit ju duhen pjesë këmbimi, përdorni vetëm pjesë këmbimi të autorizuara për produktin.

### 10 Inspektimi dhe mirëmbajtja

- ▶ Realizoni një kontroll pamor dhe funksional të produktit çdo tre vjet.
- ▶ Nëse uji ka shumë përmbajtje gëlqereje, zhgëlqerëzoni atë më shpesh.

Kur uji ka përmbajtje të lartë të ngurtash, filtri i ujit në rrugëzimin e ujit të ftohtë duhet zëvendësuar më shpesh. Filtri i ujit ka njëkohësisht edhe funksion hermetizues.

- ▶ Zëvendësoni filtrin e ujit në rrugëzimin e ujit të ftohtë. Bëni kujdes vendosjen e saktë në tub, për të garantuar hermeticitetin e nevojshëm.

- ▶ Kontrolloni tubin e ujit të ngrohtë midis bllokut nxehtë dhe lidhjes së ujit të ngrohtë nëse ka depozitim të mbetjeve.
- ▶ Gjatë rimontimit, vendosni një guarnicion të ri të sheshtë në lidhjen e ujit të ngrohtë.
- ▶ Kontrolloni nëse është i nevojshëm zhgëlqerëzimi i produktit. Zhgëlqerëzoni produktin sipas nevojës.
- ▶ Nëse është i nevojshëm një zhgëlqerëzim i plotë, atëherë lidhni një pompë zhgëlqerëzuese midis lidhjeve të ujit të ftohtë dhe të ujit të ngrohtë.
- ▶ Shpëlajeni produktin mire me ujë pas zhgëlqerëzimit.
- ▶ Pas zhgëlqerëzimit, pastrojeni produktin nga flluskat. (→ Faqe 174)

### 11 Nxjerrja jashtë pune

#### 11.1 Përkohësisht nxirrni produktin jashtë pune

1. Kalojeni produktin pa tension.
2. Mbyllni valvulin mbyllëse të ujit të ftohtë.

#### 11.2 Përfundimisht produkti të nxirret jashtë pune

1. Kalojeni produktin pa tension.
2. Mbyllni valvulin mbyllëse të ujit të ftohtë.
3. Lironi lidhjet e ujit të ftohtë dhe ujit të ngrohtë.
4. Priteni ujin e mbetur në produkt (deri në 0,4 l) me një enë të përshtatshme.
5. Çmontoni produktin.

# Shtojcë

## Shtojcë

### A Zgjidhja e defektit

Defekti	Shkaqet e mundshme	Masa
Produkti pa tension	Siguresa e banesës është liruar	► Zëvendësoni panelin elektronik.
	Çelësi i sigurisë në produkt është liruar	► Zëvendësoni panelin elektronik.
nuk ka ujë të ngrohtë, uji qëndron i ftohtë	Produkti është pa tension	► Testoni L1, L2 dhe L3 ndaj PE (230 V) dhe L1, L2 dhe L3 kundrejt njëra-tjetrës (400 V). 1. Nëse nuk ka tension, më pas veproni siç përshkruhet tek defekti „Produkti nuk ka tension“.
	Vlera matëse në bllokun nxehtës (Lidhja 1 kundrejt lidhjes 4) është më e madhe se 200 Ω	► Zëvendësoni bllokun nxehtës.
	në elektronikë nuk ka klikime releje gjatë hapjes së rubinetit	► Zëvendësoni helikën.
	Shkak tjetër	► Zëvendësoni panelin elektronik.
Uji nuk është mjaftueshëm i ngrohtë	Temperatura nominale ose vëllimi i rrjedhës nuk janë vendosur të sakta	► Vendoseni temperaturën nominale me rreth 40 °C dhe vëllimin e rrjedhës në rreth 5 l/min.
	Vlera matëse në bllokun nxehtës (Lidhja 1 kundrejt lidhjes 4) është më e madhe se 200 Ω	► Zëvendësoni bllokun nxehtës.
	asnjë klikim të relese tek elektronika, fillimisht më shumë se 4 l/min	► Zëvendësoni helikën.
	Shkak tjetër	► Zëvendësoni panelin elektronik.

## B Të dhënat teknike

### Të dhënat teknike - Të përgjithshme

	VED E 18/8 INT	VED E 21/8 INT	VED E 24/8 INT	VED E 27/8 INT
<b>Rregullimi i temperaturës</b>	midis 30 - 55 °C, pa gradacion, me rregullim elektronik	midis 30 - 55 °C, pa gradacion, me rregullim elektronik	midis 30 - 55 °C, pa gradacion, me rregullim elektronik	midis 30 - 55 °C, pa gradacion, me rregullim elektronik
<b>Gjeneratori i nxehtësisë së sistemit të ngrohjes</b>	Tel i zhveshur - serpentina ngrohëse	Tel i zhveshur - serpentina ngrohëse	Tel i zhveshur - serpentina ngrohëse	Tel i zhveshur - serpentina ngrohëse
<b>Kapaciteti nominal</b>	0,4 l	0,4 l	0,4 l	0,4 l
<b>Montimi i lidhjes së ujit të ftohtë dhe ujit të ngrohtë në pajisje</b>	G 1/2"	G 1/2"	G 1/2"	G 1/2"
<b>Përmasat e pajisjes, gjerësia</b>	240 mm	240 mm	240 mm	240 mm
<b>Përmasat e pajisjes, lartësia</b>	481 mm	481 mm	481 mm	481 mm
<b>Dimensionet e pajisjes, thellësia</b>	100 mm	100 mm	100 mm	100 mm
<b>Pesha e mbushur rreth</b>	4,4 kg	4,4 kg	4,4 kg	4,4 kg
<b>Lloji i mbrojtjes</b>	IP 25	IP 25	IP 25	IP 25

### Të dhënat teknike - funksioni i ujit të ngrohtë

	VED E 18/8 INT	VED E 21/8 INT	VED E 24/8 INT	VED E 27/8 INT
<b>Temperatura maksimale e lejuar e hyrjes Tin maks.</b>	55 °C	55 °C	55 °C	25 °C
<b>Presioni minimal i rrjedhës në ndezje</b>	0,015 MPa	0,015 MPa	0,015 MPa	0,015 MPa
<b>Sasia e ujit në ndezje</b>	3 l/min	3 l/min	3 l/min	3 l/min
<b>Sasia e ujit në fikje</b>	2,5 l/min	2,5 l/min	2,5 l/min	2,5 l/min
<b>Sasia e rrjedhës maks.</b>	8 l/min	8 l/min	8 l/min	10 l/min
<b>Sasia e rrjedhës maks. me kufizues 12l</b>	12 l/min	12 l/min	12 l/min	12 l/min
<b>Mbipresioni i lejuar</b>	1,0 MPa	1,0 MPa	1,0 MPa	1,0 MPa

### Të dhënat teknike - elektrike

	VED E 18/8 INT	VED E 21/8 INT	VED E 24/8 INT	VED E 27/8 INT
<b>Tensioni nominal</b>	400 V	400 V	400 V	400 V
<b>Fuqia nominale</b>	18 kW	21 kW	24 kW	27 kW
<b>Rryma nominale</b>	26 A	31 A	35 A	39 A

## Shtojcë

	VED E 18/8 INT	VED E 21/8 INT	VED E 24/8 INT	VED E 27/8 INT
<b>Siguresa</b>	32 A	32 A	40 A	40 A
<b>Rezistenca specifike <math>\rho_{15} \geq</math> (me <math>\vartheta</math> ftohtë <math>\leq 35^\circ\text{C}</math>)</b>	$\geq 900 \Omega\text{-cm}$	$\geq 900 \Omega\text{-cm}$	$\geq 900 \Omega\text{-cm}$	$\geq 900 \Omega\text{-cm}$
<b>Përçueshmëria specifike <math>\sigma_{15} \leq</math> (me <math>\vartheta</math> ftohtë <math>\leq 35^\circ\text{C}</math>)</b>	$\leq 1.111,0 \mu\text{S/cm}$	$\leq 1.111,0 \mu\text{S/cm}$	$\leq 1.111,0 \mu\text{S/cm}$	$\leq 1.111,0 \mu\text{S/cm}$
<b>Lidhja elektrike</b>	3~PE, 400 V / 50 Hz	3~PE, 400 V / 50 Hz	3~PE, 400 V / 50 Hz	3~PE, 400 V / 50 Hz

## Uputstvo za rad

### Sadržaj

<b>1</b>	<b>Bezbednost .....</b>	<b>182</b>
1.1	Pravilno korišćenje.....	182
1.2	Opšte sigurnosne napomene.....	182
1.3	Opasnost od opekotina vrelom vodom .....	183
<b>2</b>	<b>Napomene uz dokumentaciju .....</b>	<b>184</b>
<b>3</b>	<b>Podaci na tipskoj pločici.....</b>	<b>184</b>
<b>4</b>	<b>CE-oznaka .....</b>	<b>184</b>
<b>5</b>	<b>Puštanje u rad i rad.....</b>	<b>184</b>
5.1	Puštanje proizvoda u rad .....	184
5.2	Korišćenje proizvoda .....	184
<b>6</b>	<b>Smetnje .....</b>	<b>185</b>
<b>7</b>	<b>Održavanje i nega.....</b>	<b>185</b>
7.1	Održavanje .....	185
7.2	Nega proizvoda.....	185
<b>8</b>	<b>Reciklaža i odlaganje otpada .....</b>	<b>185</b>

# 1 Bezbednost

## 1 Bezbednost

### 1.1 Pravilno korišćenje

Pri nepravilnoj ili nenamenskoj upotrebi mogu nastati opasnosti po zdravlje i život operatera postrojenja ili trećih lica, odn. do narušavanja kvaliteta proizvoda i drugih materijalnih vrednosti.

Ovaj proizvod

- se sme koristiti samo za zagrevanje sanitarne vode.
- je namenjen samo za upotrebu u domaćinstvima unutar zatvorenih prostorija bez mraza.
- nije namenjen za rad u cirkulacionim vodovima.

Namenska upotreba obuhvata:

- poštovanje priloženih uputstava za upotrebu proizvoda, kao i svih ostalih komponenta postrojenja
- poštovanje svih uslova za inspekciju i održavanje navedenih u uputstvima.

Ovaj proizvod mogu da koriste deca od 3 godine i naviše kao i lica sa ograničenim fizičkim, senzoričkim ili mentalnim sposobnostima ili lica sa nedostatkom iskustva i znanja, ukoliko su pod nadzorom ili su podučeni vezano za sigurnu upotrebu proizvoda i razumeli opasnosti koje iz toga mogu da na-

stanu. Deca ne smeju da se igraju proizvodom. Čišćenje i korisničko održavanje ne smeju da vrše deca bez nadzora.

Upotreba koja se razlikuje od one opisane u ovom uputstvu ili upotreba koja izlazi izvan okvira ovde opisane upotrebe, smatraće se nenamenskom. Nenamenska je i svaka neposredna komercijalna i industrijska upotreba.

### **Pažnja!**

Svaka zloupotreba je zabranjena.

### 1.2 Opšte sigurnosne napomene

Naponski vođeni provodnici i priključci mogu da izazovu strujni udar opasan po život.

- ▶ Nikada ne skidajte oplatu.
- ▶ Nikada nemojte pokušavati sami da održavate ili popravljate vaš proizvod.
- ▶ Neka smetnje i oštećenja odmah ukloni instalater.
- ▶ Pridržavajte se zadatih intervala održavanja.
- ▶ Pažljivo pročitajte priloženo uputstvo i sva važeća dokumenta, naročito poglavlje **Bezbednost** i upozoravajuće napomene.





- ▶ Sprovedite aktivnosti samo kao što su opisane u priloženom uputstvu za rad.

### **1.3 Opasnost od opekotina vrelom vodom**

Izlazna temperatura na mestu istakanja može da iznosi do oko 55 °C.

- ▶ Vodite računa prilikom korišćenja proizvoda da se ne opečete.
- ▶ Ako želite da budete sigurni da se nećete opeći, ovlastite vašeg servisera da aktivira zaštitu od opekotina.



## 2 Napomene uz dokumentaciju

### 2 Napomene uz dokumentaciju

- ▶ Obavezno se pridržavajte svih uputstava za upotrebu koja su priložena komponentama postrojenja.
- ▶ Čuvajte ovo uputstvo, kao i svu drugu dokumentaciju radi kasnijeg korišćenja.

Alternativno, ovo uputstvo je dostupno i kao PDF dokument na veb-stranici proizvođača, pogledajte adresu na zadnjoj strani.

Ovo uputstvo važi isključivo za:

#### Broj artikla proizvoda

**Oblast važenja:** Albanija

ILI Bosna i Hercegovina

ILI Bosna i Hercegovina

ILI Belgija

ILI Belgija

ILI Belgija

ILI Hrvatska

ILI Kosovo

ILI Kosovo

ILI Makedonija



ILI Srbija



ILI Slovenija

ILI Turska

VED E 18/8 INT	0010023781
VED E 21/8 INT	0010023782
VED E 24/8 INT	0010023783
VED E 27/8 INT	0010023784

### 3 Podaci na tipskoj pločici

Simbol	Značenje
	VDE/GS znak potvrđuje usklađenost sa standardom i potvrđuje ispitane bezbednost.
	Simbol za usklađenost sa standardom za elektromagnetnu izdržljivost

Simbol	Značenje
	Pročitajte sva uputstva.
	Bar-kod sa serijskim brojem, 7. do 16. broj slike je broj artikla

### 4 CE-oznaka



CE-oznakom se dokumentuje da proizvodi u skladu sa izjavom o usklađenosti, ispunjavaju osnovne zahteve važećih smernica.

Izjava o usklađenosti se može dobiti na uvid kod proizvođača.

### 5 Puštanje u rad i rad

#### 5.1 Puštanje proizvoda u rad

- ▶ Pustite proizvod u rad samo onda, kada je oplata kompletno zatvorena.

#### 5.2 Korišćenje proizvoda

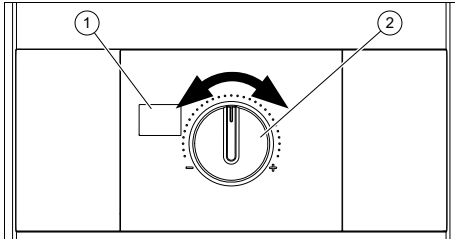
Kada otvorite mesto istakanja za toplu vodu, proizvod se automatski uključuje i zagreva sanitarnu vodu.

Prema važećem standardu, dozvoljena izlazna temperatura za električne protočne grejače iznosi maksimalno 55 °C. Maksimalna izlazna temperatura proizvoda je ograničena na 55 °C.

Proizvod reguliše temperaturu, ali ne i uzetu količinu vode.

Temperatura tople vode zavisi od:

- Ulazne temperature vode iz vodovoda
- Količine izlaznog voda za vodu
- Klasa snage proizvoda



Pomoću birača temperature (2) možete kontinualno da podesite izlaznu temperaturu između 30 °C (ulevo do kraja) i 55 °C (udesno do kraja). Podešena temperatura se prikazuje prikazom sa 7 segmenata (1).

- ▶ Kada proizvod pri niskim temperaturama i pri istakanju veće količine vode ne može da dostigne željenu temperaturu, onda redukujete kratkotrajno količinu vode na mestu istakanja.
  - ◁ Proizvod vrlo brzo povećava temperaturu vode.

## 6 Smetnje

Ne postoje smetnje na proizvodu koje možete sami da otklonite.

- ▶ Za sve smetnje proizvoda bez odlaganja informišite vaš servisni centar.

## 7 Održavanje i nega

### 7.1 Održavanje

Pretpostavka za trajnu spremnost za rad i bezbednost rada, pouzdanost i dug vek trajanja proizvoda su trogodišnja inspekcija i održavanje proizvoda od strane servisa.

### 7.2 Nega proizvoda

- ▶ Čistite oplatu vlažnom krpom i sa nešto sapuna bez razređivača.
- ▶ Nemojte da koristite sprejeve, abrazivna sredstva, sredstva za ispiranje, sredstva za čišćenje koja sadrže razređivače ili hlor.

## 8 Reciklaža i odlaganje otpada

- ▶ Prepustite odlaganje pakovanja instalateru koji je instalirao proizvod.



■ Ako je proizvod obeležen ovim znakom:

- ▶ U tom slučaju proizvod nemojte da odložite na kućni otpad.
- ▶ Umesto toga proizvod predajte na sibirno mesto za električne i elektronske stare uređaje.



■ Ako proizvod sadrži baterije, koje su obeležene ovim znakom, onda baterije mogu da sadrže supstance koje su štetne po zdravlje i životnu sredinu.

- ▶ U tom slučaju baterije uklonite na sibirno mesto za baterije.

**Oblast važenja:** Hrvatska

Obavijest u svezi Zakona o održivom gospodarenju otpadom i Pravilnika o gospodarenju otpadnom električnom i električnom opremom nalazi se na internetskoj stranici društva Vaillant- [www.vaillant.hr](http://www.vaillant.hr).

# Sadržaj

## Uputstvo za instalaciju

### Sadržaj

<b>1</b>	<b>Bezbednost</b> .....	<b>187</b>
1.1	Pravilno korišćenje.....	187
1.2	Opšte sigurnosne napomene.....	187
1.3	Propisi (smernice, zakoni, standardi).....	189
<b>2</b>	<b>Napomene uz dokumentaciju</b> .....	<b>190</b>
<b>3</b>	<b>Opis proizvoda</b> .....	<b>190</b>
3.1	Struktura .....	190
3.2	Funkcija .....	190
3.3	Podaci na tipskoj pločici.....	190
3.4	CE-oznaka .....	191
<b>4</b>	<b>Montaža</b> .....	<b>191</b>
4.1	Provera obima isporuke.....	191
4.2	Izbor mesta instalacije .....	191
4.3	Razmaci montiranja .....	191
4.4	Montiranje proizvoda na zid.....	191
<b>5</b>	<b>Instalacija</b> .....	<b>193</b>
5.1	Montaža priključka za hladnu i toplu vodu .....	193
5.2	Instaliranje ograničivača protoka 12l /min (opciono) .....	194
5.3	Električno priključivanje proizvoda .....	194
<b>6</b>	<b>Puštanje u rad</b> .....	<b>196</b>
6.1	Proizvod točiti bez mehurića.....	196
6.2	Navucite omot proizvoda .....	196
6.3	Oplatu proizvoda postavite okrenutu za 180° .....	197
6.4	Provera funkcije .....	197
6.5	Aktivirati zaštitu od opekotina ....	197
<b>7</b>	<b>Predaja korisniku</b> .....	<b>198</b>
<b>8</b>	<b>Reciklaža i odlaganje otpada</b> .....	<b>198</b>
<b>9</b>	<b>Otklanjanje smetnji</b> .....	<b>198</b>
9.1	Nabavka rezervnih delova .....	198
<b>10</b>	<b>Inspekcija i održavanje</b> .....	<b>198</b>
<b>11</b>	<b>Stavljanje van pogona</b> .....	<b>199</b>
11.1	Privremeno stavljanje proizvoda van pogona .....	199
11.2	Konačno stavljanje proizvoda van pogona .....	199
<b>Dodatak</b>	<b>.....</b>	<b>200</b>
<b>A</b>	<b>Otklanjanje smetnji</b> .....	<b>200</b>
<b>B</b>	<b>Tehnički podaci</b> .....	<b>200</b>



## 1 Bezbednost

### 1.1 Pravilno korišćenje

Pri nepravilnoj ili nenamenskoj upotrebi mogu nastati opasnosti po zdravlje i život operatera postrojenja ili trećih lica, odn. do narušavanja kvaliteta proizvoda i drugih materijalnih vrednosti.

Ovaj proizvod

- se sme koristiti samo za zagrevanje sanitarne vode.
- je namenjen samo za upotrebu u domaćinstvima unutar zatvorenih prostorija bez mraza.
- nije namenjen za rad u cirkulacionim vodovima.

Namenska upotreba obuhvata:

- Obratite pažnju na priloženo uputstvo za upotrebu, instalaciju i održavanje proizvoda, kao i svih ostalih komponenti sistema
- instalaciju i montažu u skladu sa dozvolom za proizvod i za sistem
- pridržavanje svih uslova za inspekciju i održavanje navedenih u uputstvima.

Upotreba u skladu sa odredbama osim toga obuhvata instalaciju prema IP šifri.

Upotreba koja se razlikuje od one opisane u ovom uputstvu ili upotreba koja izlazi izvan okvira

ovde opisane upotrebe, smatraće se nenamenskom. Nenamenska je i svaka neposredna komercijalna i industrijska upotreba.

### Pažnja!

Svaka zloupotreba je zabranjena.

### 1.2 Opšte sigurnosne napomene

#### 1.2.1 Opasnost zbog nedovoljne kvalifikacije

Sledeće radove smeju da obavljaju isključivo serviseri koji su za to dovoljno kvalifikovani:

- Montaža
- Demontaža
- Instalacija
- Puštanje u rad
- Inspekcija i održavanje
- Popravka
- Stavljanje van pogona
- ▶ Postupajte u skladu sa aktuelnim stanjem tehnike.

#### 1.2.2 Rizik od materijalne štete zbog mraza

- ▶ Nemojte da instalirate proizvod u prostorije gde postoji opasnost od mraza.

#### 1.2.3 Opasnost po život zbog strujnog udara

Ako dodirujete komponente koje provode napon, onda





# 1 Bezbednost

postoji opasnost od strujnog udara.

Pre nego što radite na proizvodu:

- ▶ Isključite proizvod sa napona, tako što ćete da isključite sva napajanja strujom sa svih polova (električni separator sa najmanje 3 mm zazora za kontakt, npr. osigurač ili zaštitni prekidač napajanja).
- ▶ Osigurajte od ponovnog uključivanja.
- ▶ Proverite, da li postoji napon.

## 1.2.4 Opasnost po život zbog strujnog udara na dovodima pod naponom i priključaka

Sanitarna voda koja se koristi mora pokazivati specifičan otpor  $\geq 900 \Omega \cdot \text{cm}$  pri  $15^\circ\text{C}$ . U suprotnom proizvod ne smete puštati u rad.

- ▶ Pre instalacije informišite se kod lokalnog dobavljača vode o otporu vode i provodljivosti vode.

## 1.2.5 Opasnost po život zbog nepravilne električne instalacije

- ▶ Proizvod se mora priključiti na zaštitni provodnik.
- ▶ Proizvod mora biti stalno povezan sa fiksnim ožičenjem.

## 1.2.6 Opasnost od opekotina vrelom vodom

Kroz prethodno uključen solarno-termički sistem mogu da nastanu i pri uključenoj zaštiti od opekotina temperature vrele vode od preko  $42^\circ\text{C}$ .

Kada je proizvodu prethodno uključen solarno-termički sistem, onda se temperatura ulaznog voda mora ograničiti kroz ugradne mere (npr. mešni ventil).

**Uslov:** VED 18 - 24/8

- ▶ Ugradite mešni ventil, koji ograničava temperaturu ulaznog voda na  $55^\circ\text{C}$ .

**Uslov:** VED 27/8

- ▶ Ugradite mešni ventil, koji ograničava temperaturu ulaznog voda na  $25^\circ\text{C}$ .

## 1.2.7 Opasnost od opekotina usled vrelih delova

- ▶ Rad na sastavnim delovima tek kada su hladni.

## 1.2.8 Rizik od materijalne štete zbog neadekvatnog alata

- ▶ Koristite odgovarajući alat.





### 1.3 Propisi (smernice, zakoni, standardi)

- ▶ Poštujte nacionalne propise, standarde, regulative, uredbe i zakone.



## 2 Napomene uz dokumentaciju

### 2 Napomene uz dokumentaciju

- ▶ Obavezno se pridržavajte svih uputstava za upotrebu koja su priložena komponentama postrojenja.
- ▶ Čuvajte ovo uputstvo, kao i svu drugu dokumentaciju radi kasnijeg korišćenja.

Alternativno, ovo uputstvo je dostupno i kao PDF dokument na veb-stranici proizvođača, pogledajte adresu na zadnjoj strani.

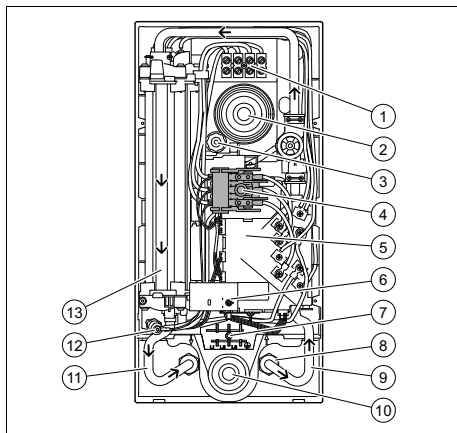
Ovo uputstvo važi isključivo za:

#### Broj artikla proizvoda

VED E 18/8 INT	0010023781
VED E 21/8 INT	0010023782
VED E 24/8 INT	0010023783
VED E 27/8 INT	0010023784

## 3 Opis proizvoda

### 3.1 Struktura



- |   |                                   |
|---|-----------------------------------|
| 1 Stezaljka za priključivanje na električnu mrežu | 4 Sigurnosni prekidač             |
| 2 Sprovodnik kabla gore                           | 5 Elektronika                     |
| 3 Podešavajuće vreteno                            | 6 Birač temperature (kontinuiran) |

- |   |                                     |
|---|-------------------------------------|
| 7 Opciono mesto za stezaljku za priključivanje na električnu mrežu dole | 10 Sprovodnik kabla dole            |
| 8 Sito  | 11 Priključak za toplu vodu         |
| 9 Priključak za hladnu vodu   | 12 Sigurnosni graniknik temperature |
|   | 13 Grejni blok                      |

### 3.2 Funkcija

Proizvod zagreva sanitarnu vodu u režimu stalnog protoka preko gole žice u grejnom bloku.

Elektronika meri temperaturu vode u liniji hladne vode i zapreminski protok. Iz obe vrednosti se utvrđuje električna snaga koja je potrebna za postizanje željene temperature tople vode. Temperatura se može podešiti od 30 °C do 55 °C na biraču temperature proizvoda. Podešena temperatura se prikazuje prikazom sa 7 segmenata.

Temperatura tople vode zavisi od:

- Ulazne temperature vode iz vodovoda
- Količine izlaznog voda za vodu
- Klasa snage proizvoda

Kada se ne dostigne podešena temperatura tople vode, smanjite količinu vode.

### 3.3 Podaci na tipskoj pločici

Simbol	Značenje
	VDE/GS znak potvrđuje usklađenost sa standardom i potvrđuje ispitanu bezbednost.
	Simbol za usklađenost sa standardom za elektromagnetnu izdržljivost
	Pročitajte sva uputstva.
	Bar-kod sa serijskim brojem, 7. do 16. broj slike je broj artikla



## 3.4 CE-oznaka



CE-oznakom se dokumentuje da proizvodi u skladu sa izjavom o usklađenosti, ispunjavaju osnovne zahteve važećih smernica.

Izjava o usklađenosti se može dobiti na uvid kod proizvođača.

## 4 Montaža

### 4.1 Provera obima isporuke

Broj	Oznaka
1	Proizvod
1	Uputstva za rad i instalaciju
1	Vreća sa materijalom za pričvršćivanje (2 zavrtnja, 2 tipla, 3 zaptivača, 1 poseban zavrtnj za pričvršćivanje)
1	Priključni element za hladnu vodu G 1/2" sa zapornim ventilom za hladnu vodu
1	Priključni element za toplu vodu G 1/2"
2	Dupla spojnica
1	Ograničavač protoka 12 l/min
1	Sito za ulaz za hladnu vodu
1	Montažna ploča
1	Montažni šablon

### 4.2 Izbor mesta instalacije

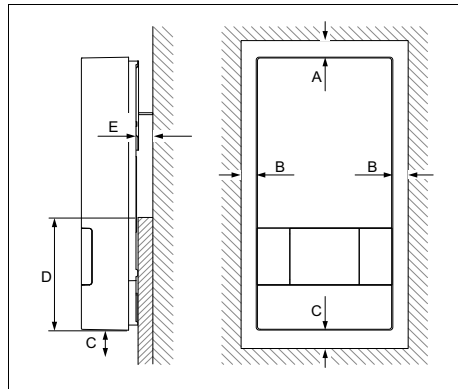
- ▶ Montirajte proizvod po mogućnosti u blizini mesta istakanja koja se najviše koriste.



#### Napomena

Proizvod se može montirati iznad kada ili u području za tuširanje.

### 4.3 Razmaci montiranja

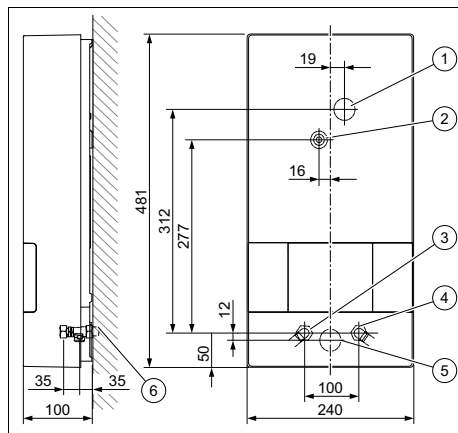


- A  $\geq 50$  mm
- B  $\geq 50$  mm
- C  $\geq 120$  mm
- D  $\geq 130$  mm
- E  $\leq 22$  mm

Potporna podloga proizvoda na zidu mora u donjoj oblasti proizvoda da bude ravna (D).

### 4.4 Montiranje proizvoda na zid

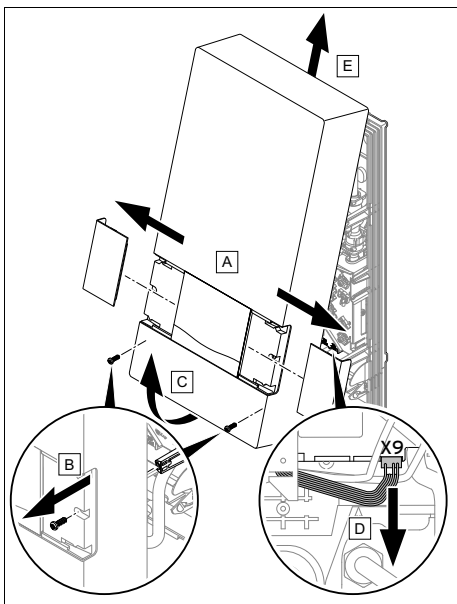
#### 4.4.1 Dimenzije



- 1 Sprovodnik kabla gore
- 2 Centralno pričvršćivanje
- 3 Priključak za toplu vodu G 1/2"
- 4 Priključak za hladnu vodu G 1/2"
- 5 Sprovodnik kabla dole
- 6 Spoljašnji navoj G 1/2"

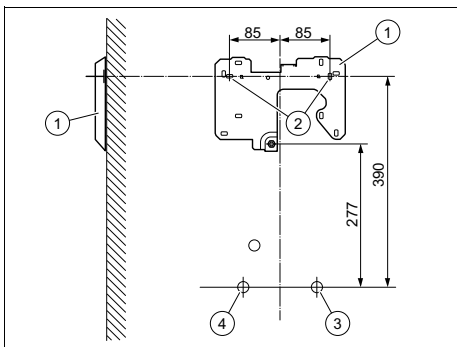
## 4 Montaža

### 4.4.2 Ukloniti omot proizvoda



- ▶ Demontirajte oplatu proizvoda kao što je prikazano.

### 4.4.3 Montiranje proizvoda

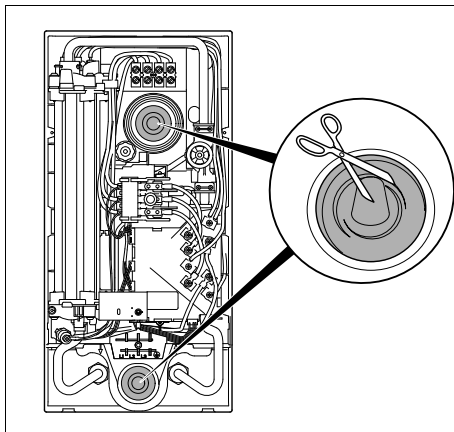


- |                    |                             |
|--------------------|-----------------------------|
| 1 Montažna ploča   | 3 Priključak za hladnu vodu |
| 2 Pričvrstne tačke | 4 Priključak za toplu vodu  |

1. Uzmite montažni šablon u ruku i označite pričvrstne tačke (2) na zidu.

- Poravnavanje proizvoda: vertikalno na zidu

2. Pričvrstite montažnu ploču (1) sa ti-plovima i zavrtnjima na pričvrstnim tačkama.

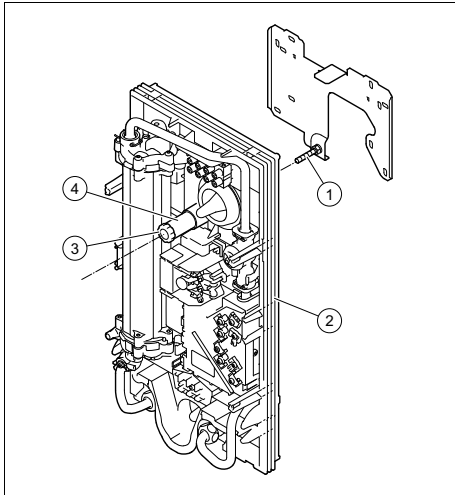


### Opasnost! Opasnost od strujnog udara zbog prodiranja vode

Sprovodnik kablova sprečava da voda duž mrežnog kablova prođe u proizvod.

- ▶ Nemojte nikad potpuno skratiti sprovodnik kablova.
- ▶ Skratite vrh sprovodnika kablova tako da česma čvrsto obuhvati mrežni kabl.

3. U zavisnosti od lokacije mrežnog kablova, skratite sprovodnik kablova gore ili dole.
4. Provucite kabl kroz sprovodnik kablova u unutrašnjost proizvoda.



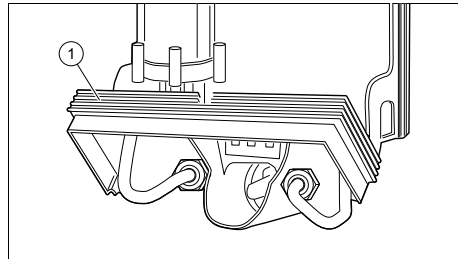
5. Stavite proizvod (2) na pričvrсни zavrtnanj (1) na montažnoj ploči.
6. Podesite proizvod sa podešavajućim vretenom (4).
7. Učvrstite proizvod uz pomoć zavrtnja za pričvršćivanje (3).

## 5 Instalacija

1. Ukoliko koristite plastične cevi, onda koristite isključivo one plastične cevi koje su dozvoljene za normalan režim rada na 65 °C.
2. Ukoliko koristite plastične cevi, onda koristite isključivo one plastične cevi koje najmanje jedan sat izdržavaju 95 °C i maksimalni pritisak od 1 MPa (10 bar) (proveriti specifikacije proizvođača).
3. Pažljivo isperite vodove za hladnu vodu pre instalacije.

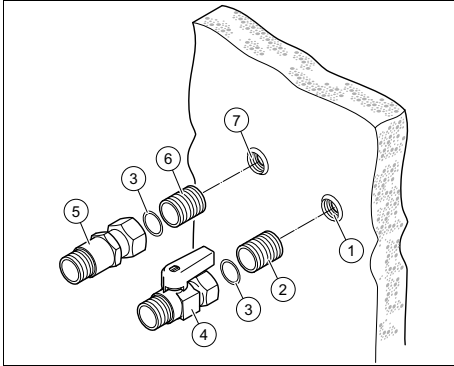
### 5.1 Montaža priključka za hladnu i toplu vodu

1. Obratite pažnju za montažu priključka za vodu:
  - Sigurnosni ventil za vod za hladnu vodu nije potreban.
  - Svi vodovi za hladnu i toplu vodu mogu biti od metala, bakra ili plastike.
  - Proizvod se trajno mora priključiti na čvrsto instalirane vodove za vodu. Ne sme se privremeno priključivati na creva.
  - Na priključak za hladnu vodu proizvoda se ne sme priključiti dovodni vod za vodu drugog sistema za grejanje vode.
  - Na priključak za toplu vodu proizvoda se ne sme direktno priključiti slavina za vodu ili slično.



2. Da bi pojednostavili montažu priključka za vodu, donji deo okvira proizvoda može se preklopiti nagore (1).
  - **Ne uklanjati sklopive okvire.**

## 5 Instalacija



### **Oprezi!** **Opasnost od oštećenja zbog nezaptivenosti!**

Mehanička naprezanja na priključnim cevima mogu da dovedu do nezaptivenosti i na taj način do šteta na proizvodu.

- ▶ Izbegavajte mehanička naprezanja na priključnim cevima!

3. Zaptijte obe duple spojnice (2) i (6) i zavrните duple spojnice sa priključcima na zidu (1) i (7).
4. Postavite zaptivače (3) u preklopne navrtke priključka za hladnu (4) i toplu vodu (5).
5. Zavrните deo priključka za hladnu vodu (4) sa duplom spojnicom (2) priključka za hladnu vodu u zidu (1).
6. Zavrните deo priključka za toplu vodu (5) sa duplom spojnicom (6) priključka za toplu vodu u zidu (7).
7. Postavite zaptivač u preklopnu navrtku bočnog priključka za toplu vodu.



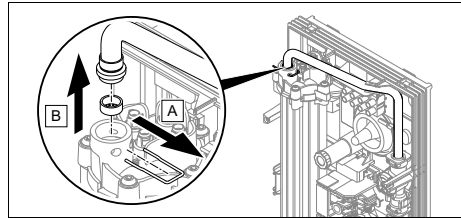
### **Oprezi!** **Opasnost od oštećenja usled zapušanih cevi zbog stranih tela u vodi.**

Proizvod ne sme da se koristi bez sita u ulazu hladne vode.

- ▶ Kada montirate priključak za hladnu vodu, instalirajte i isporučeno filterno sito u ulazu hladne vode proizvoda.

8. Zavrните priključke uređaja sa priključcima za hladnu i toplu vodu.
9. Sklopite donji deo okvira proizvoda nazad do ukopčavanja.

### **5.2 Instaliranje ograničivača protoka 12l /min (opciono)**



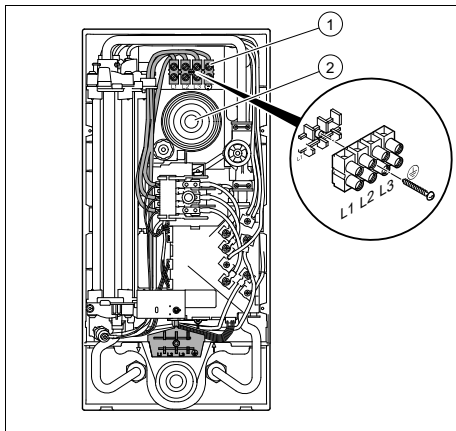
- ▶ Instalirajte ograničivač protoka kao što je prikazano.

### **5.3 Električno priključivanje proizvoda**

1. Vodite računa kod električne instalacije o podacima na pločici sa oznakom tipa.
2. Ispunite sledeće zahteve:
  - Proizvod se mora instalirati preko čvrstog priključka.
  - Čvrst priključak mora biti konstrukciono u mogućnosti da se isključi isključivanjem svih polova preko mehanizma za razdvajanje sa otvorima za kontakte od najmanje 3 mm (npr. kroz zaštitni prekidač voda).
  - Proizvod se mora priključiti na zaštitni provodnik.

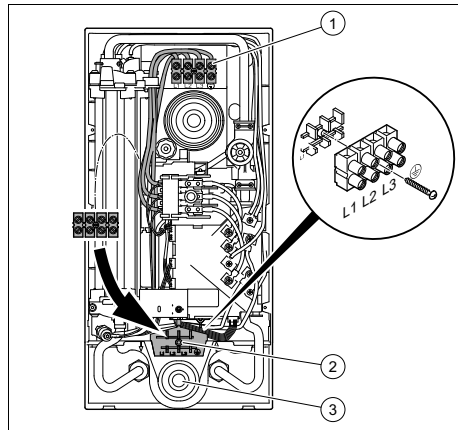
- Kod upotrebe donjeg sprovodnika kabla, stezaljka za priključivanje na električnu mrežu koja je fabrički montirana gore se može pomeriti u donji deo radi električnog priključka.

## 5.3.1 Električni priključak sprovesti nagore



1. Postavite kabl za priključak kroz sprovodnik kabla (2).
2. Priključite pojedinačne faze na L1, L2 i L3 stezaljke za priključivanje na električnu mrežu (1).
3. Priključite zaštitni provodnik PE na  $\oplus$ .

## 5.3.2 Električni priključak sprovedite na dole



1. Postavite kabl za priključak kroz donju kablovsku provodnicu (3).
2. Odvrnite stezaljku za priključivanje na električnu mrežu (1).
3. Postavite stezaljku za priključivanje na električnu mrežu uključujući unutrašnje kablove na donju poziciju (2) u proizvodu.
4. Čvrsto zavrnite stezaljku za priključivanje na električnu mrežu na donju poziciju.
5. Proverite da li je kabl stezaljke za priključivanje na električnu mrežu pravilno položen.
6. Priključite pojedinačne faze na L1, L2 i L3 stezaljke za priključivanje na električnu mrežu.
7. Priključite zaštitni provodnik PE na  $\oplus$ .

## 5.3.3 Opcioni relej isključenja pri opterećenju instalirati

Po potrebi se proizvodu može dodati uobičajeni relej isključenja pri opterećenju. Releji imaju zadatak tokom ispuštanja tople vode kroz proizvod da isključe druge strujne potrošače da se kućna instalacija ne bi preopteretila. Releji isključenja pri opterećenju mora da ispuni sledeće kriterijume:

## 6 Puštanje u rad

- Udarna struja < 15 A
- Trajna struja > 50 A
- ▶ Instalirajte relej isključenja pri opterećenju u spoljnom vodu L2.
- ▶ Kada je proizvod za zamenu, onda zamijenite i relej isključenja pri opterećenju.

## 6 Puštanje u rad

### 6.1 Proizvod točiti bez mehurića



#### Oprez!

#### Opasnost od oštećenja kroz suvo sagorevanje grejnih žica

Vazdušni jastuci u cevima mogu pri puštanju u rad da izazovu suvo sagorevanje grejnih žica.

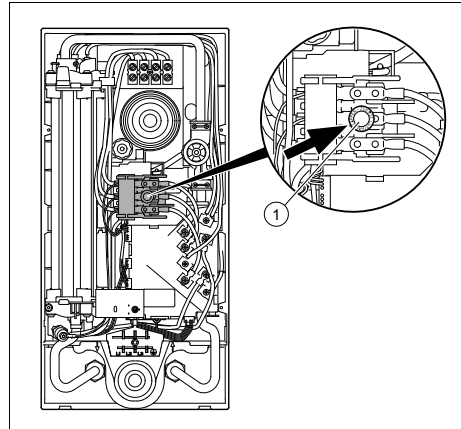
- ▶ Pre puštanja u rad, vodu točite u proizvod bez mehurića.

1. Isključite proizvod sa napona.
2. Otvorite zaporni ventil za hladnu vodu u vodu za hladnu vodu.
3. Otvorite zaporni ventil za toplu vodu u trajanju od najmanje jednog minuta.
4. Zatvorite i otvorite više puta ventil za istakanje tople vode.



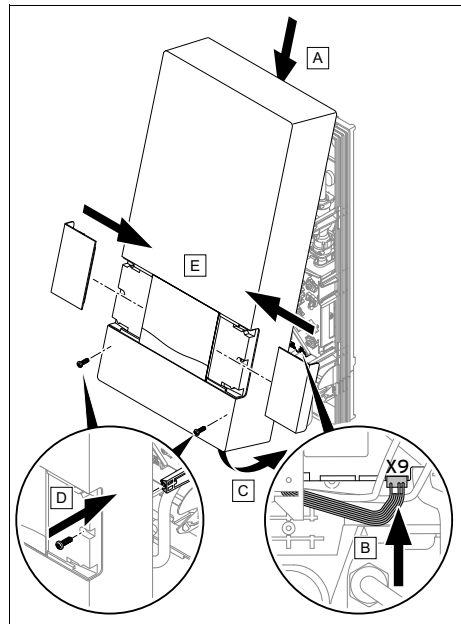
#### Napomena

Dodatno odzračivanje u normalnom režimu rada nije više potrebno.



5. Pritisnite sigurnosni prekidač (1).

### 6.2 Navucite omot proizvoda



Ako kabl za birač temperature nije priključen na elektroniku, onda elektronika ne može da reguliše snagu. Izlazna temperatura iznosi oko 30 °C.

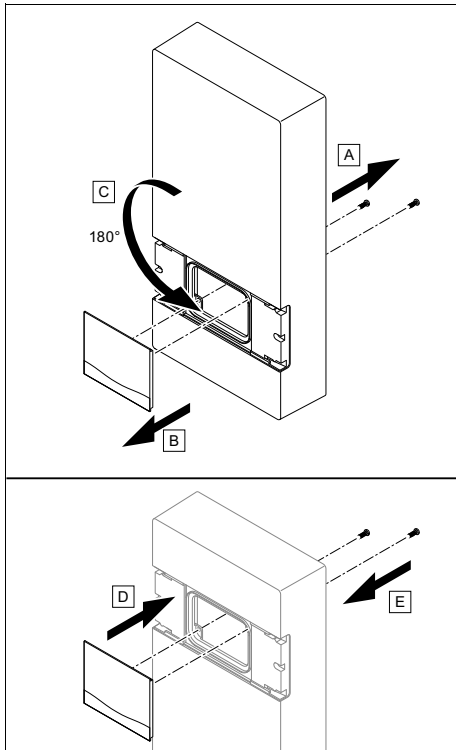
- ▶ Postavite oplatu proizvoda kao što je prikazano.



## Napomena

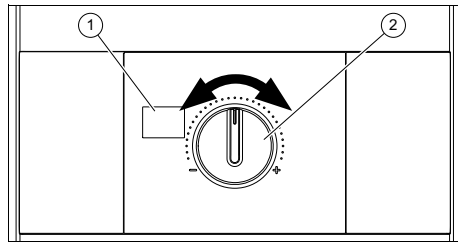
Proverite da li je oplata proizvoda pravilno montirana.

### 6.3 Oplatu proizvoda postavite okrenutu za 180°



- ▶ Demontirajte komandnu tablu sa oplate proizvoda.
- ▶ Okrenite oplatu proizvoda za 180°.
- ▶ Montirajte komandnu tablu na oplatu proizvoda.
- ▶ Postavite omot proizvoda. (→ strana 196)

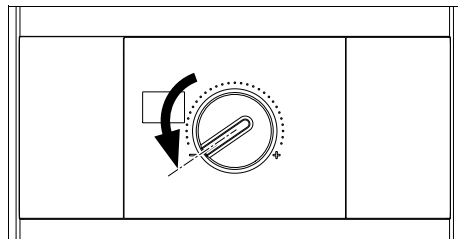
### 6.4 Provera funkcije



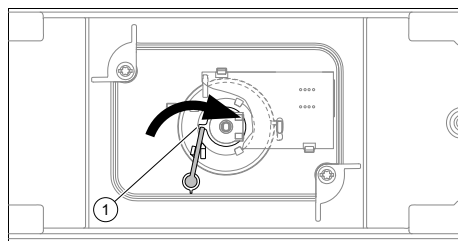
1. Povežite proizvod sa električnom mrežom (uključite zaštitni prekidač voda).
2. Proverite snagu proizvoda pri tekućoj vodi na mestu istakanja.
3. Okrenite birač temperature (2) sa toplotog (ulevo do kraja = oko 30 °C) na vrelo (udesno do kraja = oko 55 °C).
4. Obratite pažnju na prikaz temperature (1).

### 6.5 Aktivirati zaštitu od opekotina

1. Isključite proizvod sa napona.
2. Uklonite omot proizvoda (→ strana 192).



3. Okrenite birač temperature suprotno od smera kazaljke na satu ulevo do graničnika.



4. Postavite polugu (1) na zadnju stranu oplate proizvoda.

## 7 Predaja korisniku

◁ Zaštita od opekotina je aktivirana i utvrđuje da izlazna temperatura ne iznosi preko 42 °C.

5. Postavite omot proizvoda (→ strana 196).
6. Povežite proizvod sa električnom mrežom (uključite zaštitni prekidač voda).

## 7 Predaja korisniku

1. Predajte korisniku sva njemu namijenjena uputstva i dokumentaciju uređaja na čuvanje.
2. Prođite uputstvo za rukovanje zajedno sa operaterom i, ukoliko je potrebno, odgovorite na sva pitanja.
3. Posebno skrenite pažnju korisniku na bezbednosne napomene kojih mora da se pridržava.
4. Skrenite pažnju operateru da postoji opasnost od opekotina na temperaturi vrele vode većoj od 43 °C.
5. Skrenite pažnju operateru da ne sme da uklanja oplatu proizvoda i da proizvod ni u kom slučaju ne sme sam popravljati.
6. Skrenite pažnju operateru na nužnost sprovođenja redovnih kontrola/održavanja uređaja od strane kvalifikovanog servisera (ugovor o kontroli/održavanju).

## 8 Reciklaža i odlaganje otpada

### Odlaganje pakovanja

- ▶ Propisno odložite pakovanje.
- ▶ Vodite računa o svim relevantnim propisima.

## 9 Otklanjanje smetnji

Tabelu sa merama za otklanjanje smetnje možete pogledati u prilogu.

Otklanjanje smetnji (→ strana 200)

### 9.1 Nabavka rezervnih delova

Originalni sastavni delovi proizvoda su takođe sertifikovani od strane proizvođača u okviru ispitivanja usklađenosti. Ako prilikom održavanja ili popravke upotrebite druge delove koji nisu sertifikovani ili odobreni, usklađenost proizvoda prestaje da važi i proizvod više ne ispunjava važeće standarde.

Preporučujemo upotrebu originalnih rezervnih delova proizvođača, jer je na taj način zagarantovano ispravno i bezbedno funkcionisanje proizvoda. Da biste dobili informacije o dostupnosti originalnih rezervnih delova, obratite se na adresu za kontakt koja se nalazi na poledini ovog uputstva.

- ▶ Ako su vam prilikom održavanja ili servisa potrebni rezervni delovi, koristite isključivo rezervne delove koji su odobreni za dati proizvod.

## 10 Inspekcija i održavanje

- ▶ Sprovedite svake tri godine funkcijsku i vizuelnu proveru proizvoda.
- ▶ Ako je voda tvrda, uklanjajte češće kamenac iz proizvoda.

Kod vode sa plutajućim supstancama mora se češće menjati sito za vodu u prolazu za hladnu vodu. Sito za vodu ima istovremeno funkciju zaptivanja.

- ▶ Zamenite sito za vodu u prolazu za hladnu vodu. Za funkciju zaptivanja obratite računa na ispravan položaj u cevi.
- ▶ Proverite cev za toplu vodu između grejnog bloka i priključka za toplu vodu na skladištenje materija.



## Stavljanje van pogona 11

- ▶ Postavite prilikom sastavljanja novi ravni zaptivač na priključak za toplu vodu.
- ▶ Proverite da li je odstranjivanje kamenca proizvoda neophodno. Odstranite kamenac po potrebi.
- ▶ Kada je neophodno kompletno odstranjivanje kamenca priključite pumpu za odstranjivanje kamenca između priključka za hladnu i toplu vodu.
- ▶ Isperite temeljno vodom proizvod nakon odstranjivanja kamenca.
- ▶ Istočite proizvod bez mehurića nakon odstranjivanja kamenca. (→ strana 196)

### 11 Stavljanje van pogona

#### 11.1 Privremeno stavljanje proizvoda van pogona

1. Isključite proizvod sa napona.
2. Zatvorite zaporni ventil za hladnu vodu.

#### 11.2 Konačno stavljanje proizvoda van pogona

1. Isključite proizvod sa napona.
2. Zatvorite zaporni ventil za hladnu vodu.
3. Otpustite priključke za hladnu i toplu vodu.
4. Pokupite preostalu vodu u proizvodu (do 0,4 l) sa odgovarajućom posudom.
5. Demontirajte proizvod.

# Dodatak

## Dodatak

### A Otklanjanje smetnji

Smetnja	Mogući uzrok	Mera
Proizvod bez napona	Kućni osigurač se aktivirao	► Zamenite elektroniku.
	Sigurnosni prekidač na proizvodu se aktivirao	► Zamenite elektroniku.
nema tople vode, voda ostaje hladna	Proizvod je beznaponski	► Proverite L1, L2 i L3 naspram PE (230 V) i L1, L2 i L3 jedan naspram drugih (400 V). 1. Ako ne možete da izmerite električni napon, postupite kao što je opisano pod smetnjom „Proizvod bez napona“.
	Merna vrednost na grejnom bloku (priključak 1 naspram priključka 4) je veća od 200 Ω	► Zamenite grejni blok.
	bez kliktanja releja na elektronici pri početku istakanja	► Zamenite propeler.
	Drugi uzrok	► Zamenite elektroniku.
Voda nije dovoljno topla	Potrebna temperatura ili zapreminski protok nisu pravilno podešeni	► Podesite potrebnu temperaturu na oko 40 °C i zapreminski protok na oko 5 l/min.
	Merna vrednost na grejnom bloku (priključak 1 naspram priključka 4) je veća od 200 Ω	► Zamenite grejni blok.
	nema kliktanja releja na elektronici tek na više od 4 l/min	► Zamenite propeler.
	Drugi uzrok	► Zamenite elektroniku.

### B Tehnički podaci

#### Tehnički podaci – opšti

	VED E 18/8 INT	VED E 21/8 INT	VED E 24/8 INT	VED E 27/8 INT
<b>Podešavanje temperature</b>	između 30 - 55 °C, kontinualno, elektronski regulisano	između 30 - 55 °C, kontinualno, elektronski regulisano	između 30 - 55 °C, kontinualno, elektronski regulisano	između 30 - 55 °C, kontinualno, elektronski regulisano
<b>Sistem zagrevanja proizvođača toplote</b>	Gola žica grejne zmiije	Gola žica grejne zmiije	Gola žica grejne zmiije	Gola žica grejne zmiije
<b>Nazivni sadržaj</b>	0,4 l	0,4 l	0,4 l	0,4 l

	VED E 18/8 INT	VED E 21/8 INT	VED E 24/8 INT	VED E 27/8 INT
Priključak za hladnu i toplu vodu na strani uređaja	G 1/2"	G 1/2"	G 1/2"	G 1/2"
Dimenzija uređaja, širina	240 mm	240 mm	240 mm	240 mm
Dimenzija uređaja, visina	481 mm	481 mm	481 mm	481 mm
Dimenzija uređaja, dubina	100 mm	100 mm	100 mm	100 mm
Težina, napunjena otp.	4,4 kg	4,4 kg	4,4 kg	4,4 kg
Klasa zaštite	IP 25	IP 25	IP 25	IP 25

## Tehnički podaci – režim tople vode

	VED E 18/8 INT	VED E 21/8 INT	VED E 24/8 INT	VED E 27/8 INT
Maks. dozvoljena ulazna temperatura, $T_{in}$ maks.	55 °C	55 °C	55 °C	25 °C
Minimalni protočni pritisak pri uključivanju	0,015 MPa	0,015 MPa	0,015 MPa	0,015 MPa
Početna količina vode	3 l/min	3 l/min	3 l/min	3 l/min
Krajnja količina vode	2,5 l/min	2,5 l/min	2,5 l/min	2,5 l/min
Maks. količina protoka	8 l/min	8 l/min	8 l/min	10 l/min
Maks. količina protoka sa limiterom 12 l	12 l/min	12 l/min	12 l/min	12 l/min
Dozvoljeni natpritisak	1,0 MPa	1,0 MPa	1,0 MPa	1,0 MPa

## Tehnički podaci – električna

	VED E 18/8 INT	VED E 21/8 INT	VED E 24/8 INT	VED E 27/8 INT
Nominalni napon	400 V	400 V	400 V	400 V
Nominalna snaga	18 kW	21 kW	24 kW	27 kW
Nominalna struja	26 A	31 A	35 A	39 A
Osigurač	32 A	32 A	40 A	40 A
Specifičan otpor $\rho_{15} \geq$ (kod $\varnothing$ hladno $\leq 35$ °C)	$\geq 900 \Omega \cdot \text{cm}$	$\geq 900 \Omega \cdot \text{cm}$	$\geq 900 \Omega \cdot \text{cm}$	$\geq 900 \Omega \cdot \text{cm}$
Specifična provodnost $\sigma_{15} \leq$ (kod $\varnothing$ hladno $\leq 35$ °C)	$\leq 1.111,0 \mu\text{S/cm}$	$\leq 1.111,0 \mu\text{S/cm}$	$\leq 1.111,0 \mu\text{S/cm}$	$\leq 1.111,0 \mu\text{S/cm}$
Električni priključak	3~PE, 400 V / 50 Hz	3~PE, 400 V / 50 Hz	3~PE, 400 V / 50 Hz	3~PE, 400 V / 50 Hz

# İçindekiler

## Kullanma kılavuzu

### İçindekiler

<b>1</b>	<b>Emniyet .....</b>	<b>203</b>
1.1	Amacına uygun kullanım .....	203
1.2	Genel emniyet uyarıları.....	203
1.3	Sıcak su nedeniyle haşlanma tehlikesi .....	204
<b>2</b>	<b>Doküman ile ilgili uyarılar .....</b>	<b>205</b>
<b>3</b>	<b>Cihaz tip etiketi üzerindeki bilgiler.....</b>	<b>205</b>
<b>4</b>	<b>CE işareti .....</b>	<b>205</b>
<b>5</b>	<b>Devreye Alma ve İşletim .....</b>	<b>205</b>
5.1	Ürünün devreye alınması.....	205
5.2	Ürünün çalıştırılması.....	205
<b>6</b>	<b>Arızalar.....</b>	<b>206</b>
<b>7</b>	<b>Bakım ve temizlik .....</b>	<b>206</b>
7.1	Bakım.....	206
7.2	Ürünün bakımı .....	206
<b>8</b>	<b>Geri dönüşüm ve atıkların yok edilmesi .....</b>	<b>206</b>

## 1 Emniyet

### 1.1 Amacına uygun kullanım

Yanlış veya amacına uygun olmayan şekilde kullanılması durumunda; yaşamsal tehlike arz edebilir, üründe veya çevresinde maddi hasarlar meydana gelebilir.

Bu ürün

- sadece kullanım suyunu ısıtmak için kullanılabilir.
- sadece kapalı ve donma tehlikesi olmayan ortamlarda, evsel kullanım için uygundur.
- resirkülasyon devresinin bağlanmasına uygun değildir.

Amacına uygun kullanım arasında yer alanlar:

- Ürüne ve diğer tüm sistem bileşenlerine ait birlikte verilen kullanma kılavuzlarının dikkate alınması
- Kılavuzlarda yer alan tüm kontrol ve bakım şartlarının yerine getirilmesidir.

Bu ürün 3 yaş ve üzerindeki çocuklar ve fiziksel, algılama veya ruhsal yetenekleri sınırlı olan veya cihaz hakkında yeterince tecrübesi ve bilgisi olmayan kişiler tarafından, ancak bir kişi tarafından denetlenirse veya ürünün nasıl kullanıldığına ve oluşabilecek tehlikelere dair talimatlar aldılarsa kullanılabilir.

Çocuklar ürünle oynamamalıdır. Temizleme ve kullanıcı bakımı, denetlenmeyen çocuklar tarafından yapılmamalıdır.

Bu kılavuzda tarif edilenin dışında bir kullanım veya bunu aşan bir kullanım amacına uygun değildir. Her türlü doğrudan ticari ve endüstriyel kullanım da amacına uygun kullanım değildir.

### Dikkat!

Her türlü kötü amaçlı kullanım yasaktır.

### 1.2 Genel emniyet uyarıları

Gerilim taşıyan hatlar ve bağlantılar hayati tehlike taşıyan elektrik çarpmasına neden olabilir.

- ▶ Muhafazayı kesinlikle çıkartmayın.
- ▶ Ürünün bakımını veya onarımını asla kendiniz yapmayın.
- ▶ Arızaların ve hasarların hemen yetkili bir teknik servis tarafından giderilmesini sağlayın.
- ▶ Öngörülen bakım aralıklarına uyun.
- ▶ Mevcut kılavuzu ve tüm ilave dokümanları, özellikle **Emniyet** bölümünü ve uyarı notlarını dikkatlice okuyun.



# 1 Emniyet

- ▶ Sadece mevcut kullanma kılavuzunda belirtilen alıřmaları yapın.

## 1.3 Sıcak su nedeniyle hařlanma tehlikesi

Suyun musluklardan akma sıcaklıęı 55 °C'ye kadar ıkabilir.

- ▶ Ürünün kullanımı sırasında, hařlanmamaya dikkat edin.
- ▶ Hařlanma tehlikesine karşı emniyette olmak istiyorsanız, yetkili teknik servisinizden ürününüzün hařlanma korumasını etkinleřtirmesini talep edin.



## Doküman ile ilgili uyarılar 2

### 2 Doküman ile ilgili uyarılar

- Sistem elemanlarının beraberinde bulunan tüm kullanma kılavuzlarını mutlaka dikkate alın.
- Bu kılavuzu ve ayrıca birlikte geçerli olan tüm belgeleri daha sonra kullanmak üzere saklayın.

Bu kılavuz üreticinin internet sayfasına alternatif olarak PDF dokümanı halinde de temin edilebilir; arka sayfadaki adrese bakın.

Bu kılavuz sadece aşağıdaki ürünler için geçerlidir:

#### Ürün - Ürün numarası

**Geçerlilik:** Arnavutluk

VEYA Bosna Hersek

VEYA Bosna Hersek

VEYA Belçika

VEYA Belçika

VEYA Belçika

VEYA Hırvatistan

VEYA Kosova

VEYA Kosova

VEYA Makedonya


VEYA Sırbistan




VEYA Slovenya

VEYA Türkiye

VED E 18/8 INT	0010023781
VED E 21/8 INT	0010023782
VED E 24/8 INT	0010023783
VED E 27/8 INT	0010023784

### 3 Cihaz tip etiketi üzerindeki bilgiler

Sembol	Anlamı
	VDE-GS işareti standarda uygunluğu ve test edilen emniyeti teyit eder.

Sembol	Anlamı
	Elektromanyetik uyumluluk konusunda standarda uygunluğu gösteren sembol
	Tüm kılavuzları okuyun.
 21054500100028300006000001N4	Seri numaralı barkod, 7. ila 16. haneler arasındaki rakamlar ürün numarasını teşkil etmektedir

### 4 CE işareti



CE işareti, ürünlerin uygunluk beyanları doğrultusunda geçerli yönetmeliklerin esas taleplerini yerine getirdiğini belgelerdir.

Uygunluk açıklaması için üreticiye danışılabilir.

### 5 Devreye Alma ve İşletim

#### 5.1 Ürünün devreye alınması

- Ürünü sadece kapak tamamen kapalı olduğunda işleme alın.

#### 5.2 Ürünün çalıştırılması

Sıcak su musluğunu açtığınızda, ürün otomatik olarak açılır ve kullanım suyunu ısıtır.

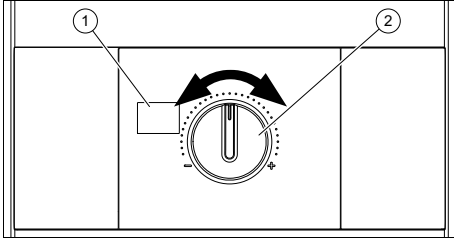
Geçerli standartlara göre elektrikli şofben için izin verilen çıkış sıcaklığı 55 °C olarak belirlenmiştir. Ürünün maksimum çıkış sıcaklığı 55 °C ile sınırlandırılmıştır.

Ürün sıcaklığı kontrol eder, alınan su miktarını kontrol etmez.

Sıcak su sıcaklığı aşağıdakilere bağlıdır:

- Gidiş suyu sıcaklığı
- Çıkan su miktarı
- Ürünün performans sınıfı

## 6 Arızalar



Sıcaklık ayarı (2) ile suyun musluklardan çıkış sıcaklığını, 30°C (tam sola dayalı) ile 55°C (tam sağa dayalı) arasında bir değere kademesiz olarak ayarlayabilirsiniz. Ayarlanan sıcaklık 7 segmentli bir gösterge (1) ile gösterilir.

- ▶ Ürünün düşük sıcaklıklarda ve musluktan büyük miktarda su alındığında talep edilen su sıcaklığına erişilememesi halinde, kısa bir süre için musluktan alınan su miktarını kısın.
  - ◁ Ürün su sıcaklığını çok hızlı bir şekilde yükseltir.

## 6 Arızalar

Üründe sizin giderebileceğiniz bir arıza yoktur.

- ▶ Üründe ortaya çıkan tüm arızalarda hemen yetkili servisiniz ile temasa geçin.

## 7 Bakım ve temizlik

### 7.1 Bakım

Ürünün sürekli çalışmaya hazır olması ve çalışma emniyeti, güvenilirliği ve yüksek kullanım ömrü için ön şart yetkili bir teknik servis tarafından ürünün üç yılda bir kontrolünün ve bakımının yapılmasıdır.

### 7.2 Ürünün bakımı

- ▶ Kapağı nemli bir bez ve çözücü madde içermeyen sabunla temizleyin.
- ▶ Sprey, aşındırıcı maddeler, bulaşık deterjanları, çözücü madde veya klor içeren temizlik maddeleri kullanmayın.

## 8 Geri dönüşüm ve atıkların yok edilmesi

- ▶ Ambalajın yok edilmesini ürünün montajını gerçekleştiren yetkili servise bırakın.



■ Ürün bu işaretle işaretlenmişse:

- ▶ Bu durumda, ürünü ev çöpüne atmayın.
- ▶ Bunun yerine ürünü elektrikli ve elektronik eski cihazların geri dönüştürüldüğü bir toplama merkezine verin.



■ Üründeki bataryalar bu işaret ile işaretlenmişse sağlığa ve çevreye zararlı maddeler içerebilir.

- ▶ Pilleri bu durumda bir pil toplama merkezine verin.

**Geçerlilik:** Hırvatistan

Obavijest u svezi Zakona o održivom gospodarstvu otpadom i Pravilnika o gospodarstvu otpadnom električnom i elektroničkom opremom nalazi se na internetskoj stranici društva Vaillant- [www.vaillant.hr](http://www.vaillant.hr).



## Montaj kılavuzu

## İçindekiler

<b>1</b>	<b>Emniyet</b> .....	<b>208</b>	<b>10</b>	<b>Kontrol ve bakım</b> .....	<b>219</b>
1.1	Amacına uygun kullanım .....	208	<b>11</b>	<b>Ürünün devre dışı bırakılması</b> .....	<b>220</b>
1.2	Genel emniyet uyarıları.....	208	11.1	Ürünü geçici olarak devre dışı bırakma.....	220
1.3	Yönetmelikler (direktifler, kanunlar, standartlar).....	210	11.2	Ürünün nihai olarak devre dışı bırakılması .....	220
<b>2</b>	<b>Doküman ile ilgili uyarılar</b> .....	<b>211</b>	<b>Ek</b> .....	<b>221</b>	
<b>3</b>	<b>Ürünün tanımı</b> .....	<b>211</b>	<b>A</b>	<b>Arıza giderme</b> .....	<b>221</b>
3.1	Yapısı.....	211	<b>B</b>	<b>Teknik veriler</b> .....	<b>221</b>
3.2	Fonksiyon .....	211			
3.3	Cihaz tip etiketi üzerindeki bilgiler .....	211			
3.4	CE işareti .....	212			
<b>4</b>	<b>Montaj</b> .....	<b>212</b>			
4.1	Teslimat kapsamının kontrolü .....	212			
4.2	Montaj yerinin seçilmesi.....	212			
4.3	Montaj mesafeleri .....	212			
4.4	Ürünlerin duvara montajı .....	212			
<b>5</b>	<b>Kurulum</b> .....	<b>214</b>			
5.1	Soğuk su ve sıcak su bağlantısının monte edilmesi .....	214			
5.2	12 l/dak debi sınırlayıcının (isteğe bağlı) takılması.....	215			
5.3	Ürünün elektrik bağlantısı .....	215			
<b>6</b>	<b>Devreye alma</b> .....	<b>217</b>			
6.1	Ürünün musluktan kabarcıksız su vermesini sağlama .....	217			
6.2	Ürün kapağının takılması.....	217			
6.3	180° döndürülen ürün kapağının takılması.....	218			
6.4	Fonksiyon kontrolü.....	218			
6.5	Haşlanma korumasının etkinleştirilmesi .....	218			
<b>7</b>	<b>Kullanıcıya teslim edilmesi</b> .....	<b>219</b>			
<b>8</b>	<b>Geri dönüşüm ve atıkların yok edilmesi</b> .....	<b>219</b>			
<b>9</b>	<b>Arıza giderme</b> .....	<b>219</b>			
9.1	Yedek parça temini .....	219			

# 1 Emniyet

## 1 Emniyet

### 1.1 Amacına uygun kullanım

Yanlış veya amacına uygun olmayan şekilde kullanılması durumunda; yaşamsal tehlike arz edebilir, üründe veya çevresinde maddi hasarlar meydana gelebilir.

Bu ürün

- sadece kullanım suyunu ısıtmak için kullanılabilir.
- sadece kapalı ve donma tehlikesi olmayan ortamlarda, evsel kullanım için uygundur.
- resirkülasyon devresinin bağlanmasına uygun değildir.

Amacına uygun kullanım arasında yer alanlar:

- Ürün ve sistemin diğer bileşenleri ile birlikte verilen kullanım, montaj ve bakım kılavuzlarının dikkate alınması
- Ürün ve sistemin montaj kurallarına göre kurulumu ve montajı
- Kılavuzlarda yer alan tüm kontrol ve bakım şartlarının yerine getirilmesidir.

Amacına uygun kullanım ayrıca IP koduna uygun kurulumu da kapsamaktadır.

Bu kılavuzda tarif edilenin dışında bir kullanım veya bunu aşan bir kullanım amacına uygun değildir. Her türlü doğrudan

ticari ve endüstriyel kullanım da amacına uygun kullanım değildir.

### **Dikkat!**

Her türlü kötü amaçlı kullanım yasaktır.

### 1.2 Genel emniyet uyarıları

#### 1.2.1 Yetersiz nitelik nedeniyle tehlike

Aşağıdaki çalışmalar sadece yetkili servisler tarafından yapılmalıdır:

- Montaj
- Sökme
- Kurulum
- Devreye alma
- Kontrol ve bakım
- Tamir
- Devre dışı bırakma
- ▶ Güncel teknoloji seviyesine uygun hareket edin.

#### 1.2.2 Donma sonucu maddi hasar tehlikesi

- ▶ Ürünü donma tehlikesi bulunan mekanlara monte etmeyin.

#### 1.2.3 Elektrik çarpması nedeniyle ölüm tehlikesi

Gerilim taşıyan bileşenlere dokunursanız, elektrik çarpmasından dolayı ölüm tehlikesi söz konusudur.



Üründe çalışmaya başlamadan önce:

- ▶ Tüm elektrik beslemesini bütün kutuplardan kapatarak ürünü yüksüz konuma getirin (en az 3 mm kontak açıklığı olan elektrikli ayırma donanımı üzerinden, örn. sigorta veya devre koruma şalteri).
- ▶ Tekrar çalıştırılmaya karşı emniyete alın.
- ▶ Gerilim olmamasını kontrol edin.

#### 1.2.4 Gerilim taşıyan hatlar ve bağlantılarda elektrik çarpmasından dolayı ölüm tehlikesi söz konusudur.

Kullanılan su, 15°C ortam sıcaklığında  $\geq 900 \Omega \cdot \text{cm}$  dirence sahip olmalıdır. Aksi halde ürün kullanılmamalıdır.

- ▶ Kurulumu yapmadan önce şebeke suyunun direnci ve iletkenliği konusunda bilgi alın.

#### 1.2.5 Yanlış elektrik kurulumu nedeniyle ölüm tehlikesi

- ▶ Ürün bir topraklama kablosuna bağlanmış olmalıdır.
- ▶ Ürün her zaman sabit bir kablo bağlantısına bağlı olmalıdır.

#### 1.2.6 Sıcak su nedeniyle haşlanma tehlikesi

Ürünün su girişine bir güneş enerjili ısıtma sistemi bağlandığında, haşlanma koruması ayarlanmış olsa da, kullanım suyu sıcaklığı 42°C'nin üzerine çıkabilir.

Ürünün su girişine bir güneş enerjili ısıtma sistemi bağlandığında, ürüne giren suyun sıcaklığı tesisat önlemleriyle (örn. bir karıştırma valfi ile) sınırlandırılmalıdır.

**Koşul: VED 18 - 24/8**

- ▶ Ürünün su girişini 55°C ile sınırlandıran bir karıştırma valfi monte edin.

**Koşul: VED 27/8**

- ▶ Ürünün su girişini 25°C ile sınırlandıran bir karıştırma valfi monte edin.

#### 1.2.7 Sıcak parçalar nedeniyle yanma veya haşlanma tehlikesi

- ▶ Ancak bu parçalar soğuduktan sonra çalışmaya başlayın.

#### 1.2.8 Uygun olmayan alet nedeniyle maddi hasar tehlikesi

- ▶ Uygun bir alet kullanın.





# 1 Emniyet

## 1.3 Yönetmelikler (direktifler, kanunlar, standartlar)

- Ulusal yönetmelikleri, standartları, direktifleri, düzenlemeleri ve kanunları dikkate alın.



## Doküman ile ilgili uyarılar 2

### 2 Doküman ile ilgili uyarılar

- Sistem elemanlarının beraberinde bulunan tüm kullanma kılavuzlarını mutlaka dikkate alın.
- Bu kılavuzu ve ayrıca birlikte geçerli olan tüm belgeleri daha sonra kullanmak üzere saklayın.

Bu kılavuz üreticinin internet sayfasına alternatif olarak PDF dokümanı halinde de temin edilebilir; arka sayfadaki adrese bakın.

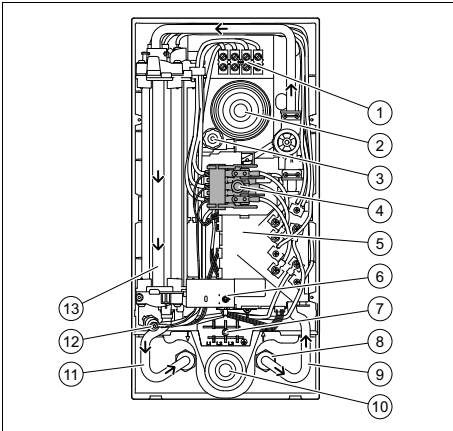
Bu kılavuz sadece aşağıdaki ürünler için geçerlidir:

#### Ürün - Ürün numarası

VED E 18/8 INT	0010023781
VED E 21/8 INT	0010023782
VED E 24/8 INT	0010023783
VED E 27/8 INT	0010023784

### 3 Ürünün tanımı

#### 3.1 Yapısı



- |                            |   |
|----------------------------|---|
| 1 Şebeke bağlantı klemensi | 6 Sıcaklık ayarı (kademersiz)                                 |
| 2 Üst kablo geçişi         | 7 Şebeke bağlantı klemensi için isteğe bağlı olarak altta yer |
| 3 Ayar mili                | 8 Filtre  |
| 4 Emniyet şalteri          |   |
| 5 Elektronik               |   |

- |                        |                        |
|------------------------|------------------------|
| 9 Soğuk su bağlantısı  | 12 Emniyet termos-tatı |
| 10 Alt kablo geçişi    | 13 Isıtma bloğu        |
| 11 Sıcak su bağlantısı |                        |

#### 3.2 Fonksiyon

Ürün kullanım suyunu, ısıtma bloğundaki çıplak telin üzerinden geçerken sürekli akış prensibi ile ısıtır.

Elektronik sistem soğuk su girişindeki suyun sıcaklığını ve debisini ölçer. Her iki değerden, amaçlanan sıcak su sıcaklığının elde edilmesi için gerekli elektrik güç belirlenir. Sıcaklık, 30°C ile 55°C arasındaki değerlere sıcaklık ayar düğmesi yardımıyla kademersiz olarak ayarlanabilir. Ayarlanan sıcaklık 7 segmentli bir gösterge ile gösterilir.

Sıcak su sıcaklığı aşağıdakilere bağlıdır:

- Giren suyun sıcaklığı
- Çıkan su miktarı
- Ürünün performans sınıfı

Ayarlanmış olan sıcak su sıcaklığına erişilememesi halinde, su miktarını düşürün.

#### 3.3 Cihaz tip etiketi üzerindeki bilgiler

Sembol	Anlamı
	VDE-GS işareti standarda uygunluğu ve test edilen emniyeti teyit eder.
	Elektromanyetik uyumluluk konusunda standarda uyumluluğu gösteren sembol
	Tüm kılavuzları okuyun.
	Seri numaralı barkod, 7. ila 16. haneler arasındaki rakamlar ürün numarasını teşkil etmektedir

## 4 Montaj

### 3.4 CE işareti



CE işareti, ürünlerin uygunluk beyanları doğrultusunda geçerli yönetmeliklerin esas taleplerini yerine getirdiğini belgelerdir. Uygunluk açıklaması için üreticiye danışılabilir.

## 4 Montaj

### 4.1 Teslimat kapsamının kontrolü

Adet	Tanım
1	Ürün
1	Kullanma ve montaj kılavuzu
1	Sabitleme malzemesinin bulunduğu torba (2 vida, 2 dübel, 3 conta, 1 özel sabitleme civatası)
1	Soğuk su kesme vanalı G 1/2 inç soğuk su bağlantı parçası
1	Sıcak su bağlantı parçası G 1/2 inç
2	Çift nipel
1	12 l/dak debi sınırlandırıcısı
1	Soğuk su girişi için süzgeç
1	Montaj plakası
1	Montaj şablonu

### 4.2 Montaj yerinin seçilmesi

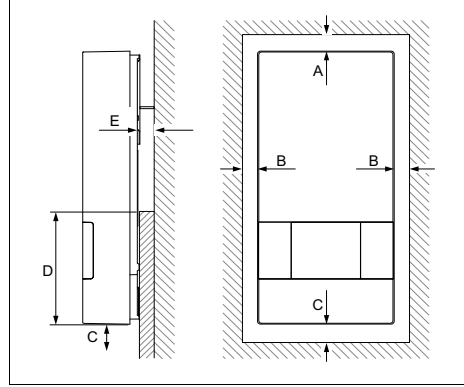
- Ürünü, en sık kullanılan muslukların mümkün olduğunca yakınına monte edin.



#### Bilgi

Ürün banyo küvetlerin üzerine veya duş kabinlerinin içine de monte edilebilir.

### 4.3 Montaj mesafeleri

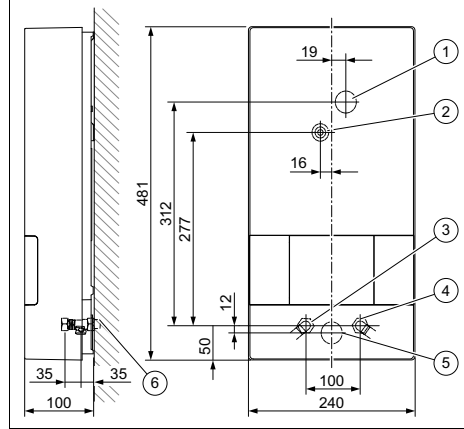


- A  $\geq 50$  mm
- B  $\geq 50$  mm
- C  $\geq 120$  mm
- D  $\geq 130$  mm
- E  $\leq 22$  mm

Ürünün (D) ile gösterilen alt kısmının duvarda takılacağı yüzey düz olmalıdır.

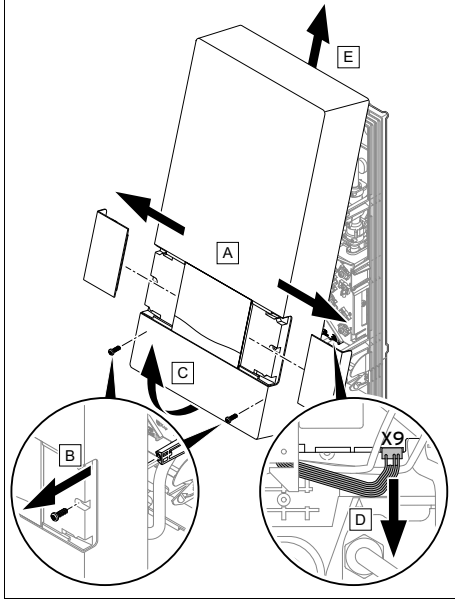
### 4.4 Ürünlerin duvara montajı

#### 4.4.1 Ölçüler



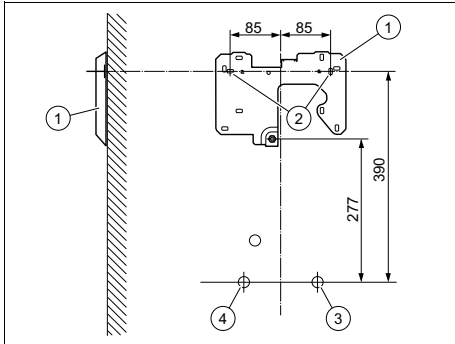
- 1 Üst kablo geçişi
- 2 Merkezi sabitleme
- 3 Sıcak su bağlantısı G 1/2"
- 4 Soğuk su bağlantısı G 1/2"
- 5 Alt kablo geçişi
- 6 Dış dış G 1/2"

## 4.4.2 Ürün kapağının çıkartılması



- Ürünün kapağını şekilde gösterildiği gibi sökün.

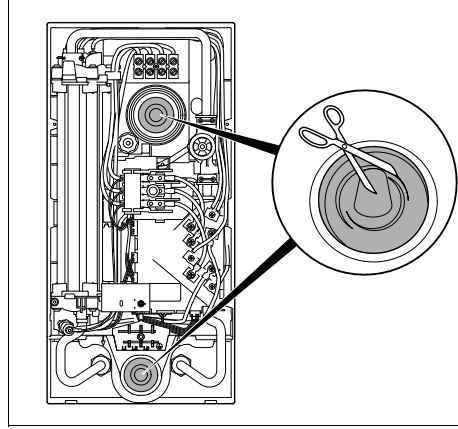
## 4.4.3 Ürünün montajı



- |                       |                       |
|-----------------------|-----------------------|
| 1 Montaj plakası      | 3 Soğuk su bağlantısı |
| 2 Sabitleme noktaları | 4 Sıcak su bağlantısı |

1. Montaj şablonunu elinize alın ve sabitleme noktalarını (2) duvarda işaretleyin.

- Cihazın hizalanması: duvara dik
- 2. (1) ile gösterilen montaj plakasını, sabitleme noktalarına dübel ve vida kullanarak sabitleyin.



### Tehlike!

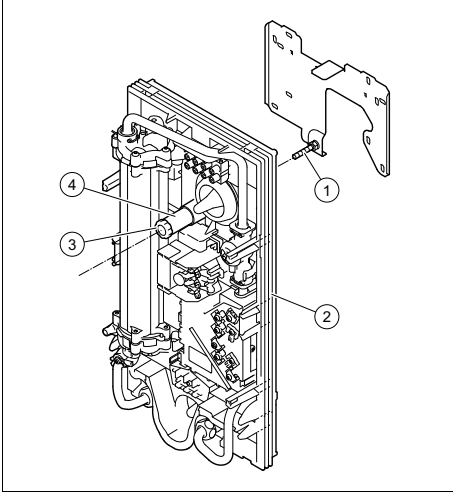
### Su girişi nedeniyle elektrik çarpması tehlikesi

Kablo geçişi, suyun şebeke bağlantı kablosu boyunca ilerleyerek ürünün içine girmesine engel olur.

- Kablo geçişini kesinlikle tamamen keserek çıkartmayın.
- Kablo geçişinin ucunu, kovan şebeke bağlantı kablosunu sıkıca saracak şekilde kesin.

3. Şebeke bağlantı kablosunun yerine bağlı olarak, üstteki veya alttaki kablo geçişlerinden birini keserek açın.
4. Kabloyu kablo geçişinden geçirerek ürünün içine doğru çekin.

## 5 Kurulum



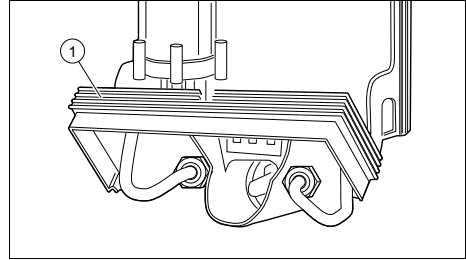
5. (2) ile gösterilen ürünü, montaj plakasının üzerindeki (1) ile gösterilen tespit vidasına oturtun.
6. Ürünü, (4) ile gösterilen ayar mili ile ayarlayın.
7. Ürünü, (3) ile gösterilen sabitleme civatasının yardımıyla sabitleyin.

## 5 Kurulum

1. Plastik boru kullanmanız halinde sadece 65 °C sıcaklıkta normal çalışma için onaylanmış olan plastik borular kullanın.
2. Plastik borular kullanmanız halinde sadece minimum bir saat süreyle maksimum 95°C sıcaklığa ve 1 MPa (10 bar) azami basınca dayanabilen plastik borular kullanın (üretici verilerini kontrol edin).
3. Montajdan önce soğuk su borularını dikkatli bir şekilde temizleyin.

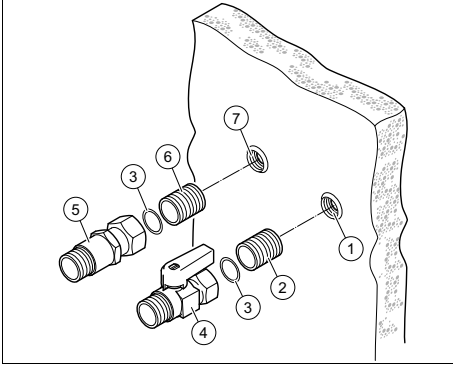
### 5.1 Soğuk su ve sıcak su bağlantısının monte edilmesi

1. Su bağlantılarının montajında şunlara dikkat edin:
  - Soğuk su borusunda emniyet ventili gerekli değildir.
  - Tüm sıcak ve soğuk su devreleri çelik, bakır veya plastikten yapılabilir.
  - Ürün daimi olarak sabit şekilde monte edilmiş su hatlarına bağlanmış olmalıdır. Geçici olarak hortum bağlantılarına bağlanamaz.
  - Ürünün soğuk su bağlantısına başka bir su ısıtma sisteminin su hattı bağlanamaz.
  - Ürünün sıcak su bağlantısında doğrudan su musluğu ya da benzeri bir bağlantı uygulanamaz.



2. Su bağlantısının montajını basitleştirmek için ürünün çerçevesinin alt bölümü yukarı doğru katlanabilir (1).
  - **Katlanır çerçeveyi çıkartmayın.**





### Dikkat!

#### Sızıntı nedeniyle hasar tehlikesi!

Bağlantı borularında meydana gelen mekanik gerilimler kaçaklara ve dolayısıyla ürünün hasar görmesine yol açabilir.

- Bağlantı borularında mekanik gerilimler olmasını önleyin!

- (2) ve (6) ile gösterilen her iki çift nipeli izole edin ve çift nipelleri duvardaki (1) ve (7) bağlantılarına vidalayın.
- (3) ile gösterilen contaları, (4) ile gösterilen soğuk su ve (5) ile gösterilen sıcak su bağlantı somunlarının içine yerleştirin.
- (4) ile gösterilen soğuk su bağlantı parçasını, (1) ile gösterilen duvardaki soğuk su bağlantısının (2) ile gösterilen çift nipeline vidalayın.
- (5) ile gösterilen sıcak su bağlantı parçasını, (7) ile gösterilen duvardaki sıcak su bağlantısının (6) ile gösterilen çift nipeline vidalayın.
- Contayı sıcak su bağlantısının cihaz tarafındaki somunun içine yerleştirin.



### Dikkat!

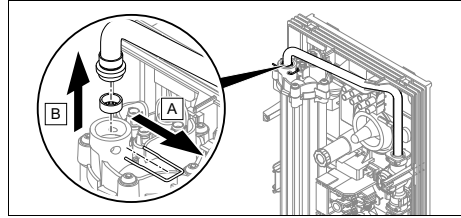
Sudaki yabancı maddeler nedeniyle boruların tıkanması sonucu hasar tehlikesi.

Ürünün, soğuk su girişinde süzgeç olmadan çalıştırılmaması gerekir.

- Soğuk su bağlantısını monte ederken, teslimat kapsamında gelen filtreyi ürünün soğuk su girişine takın.

- Cihaz bağlantılarını soğuk ve sıcak su bağlantılarına vidalayın.
- Ürün çerçevesinin alt kısmını yerine oturuncaya kadar geriye doğru katlayın.

### 5.2 12 l/dak debi sınırlayıcının (isteğe bağlı) takılması



- Debi sınırlayıcıyı şekilde gösterildiği gibi takın.

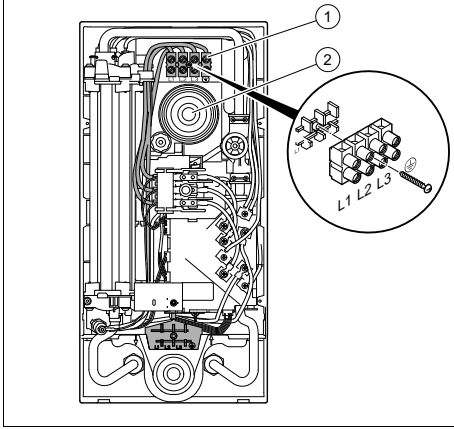
### 5.3 Ürünün elektrik bağlantısı

- Elektrik tesisatının montajı sırasında cihaz tip etiketinin üzerindeki bilgilere dikkat edin.
- Aşağıdaki gereklilikleri yerine getirin:
  - Ürünün sabit bir elektrik bağlantısına monte edilmesi gerekir.
  - Sabit bağlantının, bina tarafında tüm kutupların ayrı ayrı, asgari 3 mm kontak açıklığı ile birer ayırma tertibatı üzerinden kesilebilmesi gerekir (örn. bir devre koruma şalteri ile).
  - Ürün bir topraklama kablosuna bağlanmış olmalıdır.

## 5 Kurulum

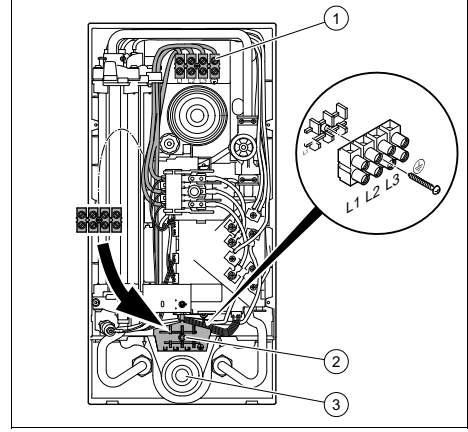
- Elektrik bağlantısı için alt kablo geçişinin kullanılması durumunda, fabrikada üste monte edilen şebeke bağlantı klemensleri alt kısma alınabilir.

### 5.3.1 Elektrik bağlantısının üstten yapılması



1. Bağlantı kablosunu üst kablo geçişinden (2) geçirin.
2. Tüm fazları, (1) ile gösterilen şebeke bağlantısının L1, L2, ve L3 klemenslerine bağlayın.
3. Topraklama kablosu PE'yi (PE) konumuna bağlayın.

### 5.3.2 Elektrik bağlantısının alttan yapılması



1. Bağlantı kablosunu alt kablo geçişinden (3) geçirin.
2. (1) ile gösterilen şebeke bağlantı klemensini sökün.
3. Dahili kabloyu da içeren şebeke bağlantı klemenslerini üründe (2) ile gösterilen alt kısmına döşeyin.
4. Şebeke bağlantı klemenslerini alt kısıma sıkıca vidalayın.
5. Şebeke bağlantı klemensinin kablolarının doğru yerleştirilmiş olup olmadığını kontrol edin.
6. Fazları, şebeke bağlantısının L1, L2, ve L3 klemenslerine bağlayın.
7. Topraklama kablosu PE'yi (PE) konumuna bağlayın

### 5.3.3 İsteğe bağlı olan yük azaltma rölesinin montajı

Gereğinde, ürün ile şebeke bağlantısının arasına piyasada satılan bir yük azaltma rölesi takılabilir. Rölenin görevi, ürün tarafından ısıtılan suyun musluktan alınması sırasında, elektrik tesisatının aşırı yüklenmemesi amacıyla, aynı tesisata bağlı başka elektrikli aletlerin şebeke bağlantılarını kesmektir. Yük azaltma rölesinin aşağıdaki ölçütleri karşılaması gerekir:

- Demeraj akımı < 15 A
- Sürekli akım > 50 A
- Yük boşaltma rölesini L2 dış iletkenine monte edin.
- Ürünün bir değiştirme ürünü olması halinde, yük boşaltma rölesini de yenisi ile değiştirin.

## 6 Devreye alma

### 6.1 Ürünün musluktan kabarcıksız su vermesini sağlama



#### Dikkat!

#### Rezistansların susuz çalışması nedeniyle hasar tehlikesi

Borulardaki hava yastıkları, devreye alma sırasında ısıtma rezistanslarının kuru yanmasına neden olabilir.

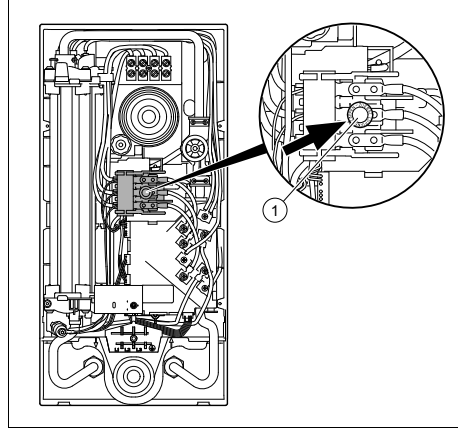
- Ürünü devreye almadan önce kabarcıksız su akmasını sağlayın.

1. Ürünü yüksüz (gerilimsiz) hale getirin.
2. Soğuk su borusundaki kapatma vanasını açın.
3. Sıcak su kapatma vanasını en az bir dakika boyunca açık tutun.
4. Sıcak su musluğunu bir defadan fazla kapatın ve açın.



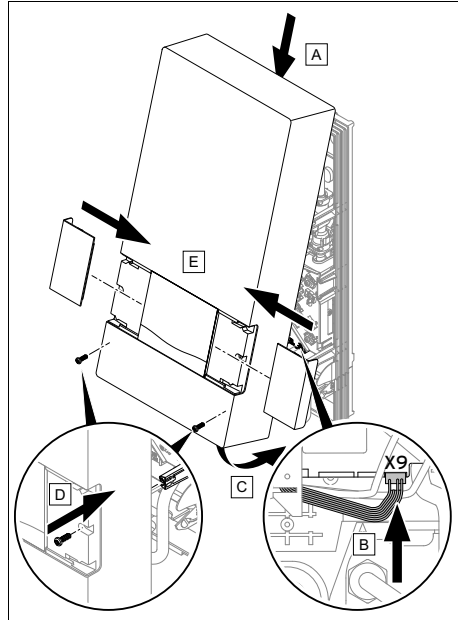
#### Bilgi

Normal çalışma şartlarında tekrar hava alma işlemi gerekli değildir.



5. (1) ile gösterilen emniyet şalterine basın.

### 6.2 Ürün kapağının takılması



Sıcaklık ayar düğmesinin kablosu elektro-niğe takılmamış ise, elektronik gücü kontrol edemez. Suyun musluklardan akma sıcaklığı 30°C.

- Ürün kapağını şekilde gösterildiği gibi takın.

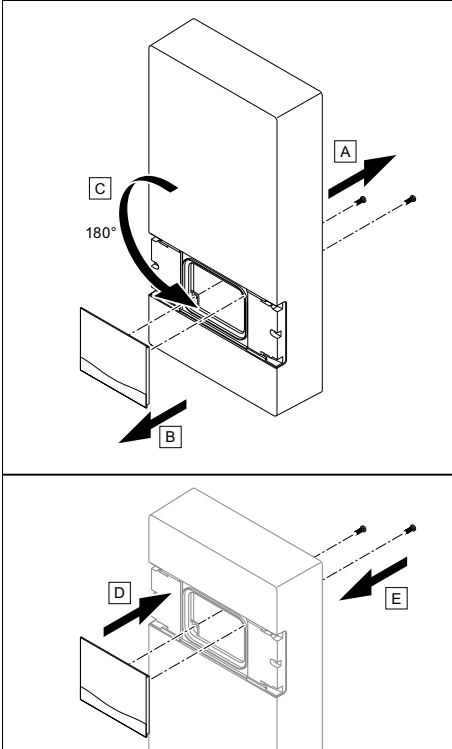
## 6 Devreye alma



### Bilgi

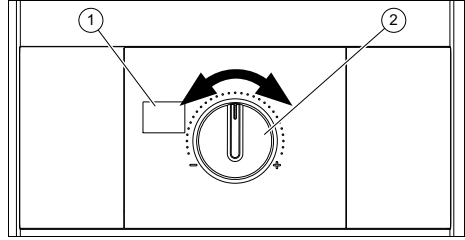
Ürün kapağının doğru monte edilmiş olup olmadığını kontrol edin.

### 6.3 180° döndürülen ürün kapağının takılması



- Kumanda panelini ürün kapağından sökün.
- Ürün kapağını 180° döndürün.
- Kumanda panelini ürün kapağına monte edin.
- Ürün kapağına takın. (→ sayfa 217)

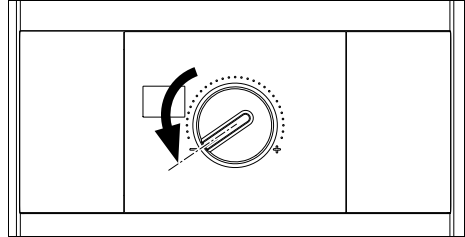
### 6.4 Fonksiyon kontrolü



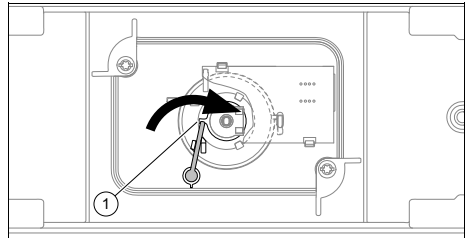
1. Ürünü akım şebekesine bağlayın (devre koruma şalterini açın).
2. Ürünün çalışmasını bir musluktan su akarken kontrol edin.
3. Sıcaklık ayarını (2) ılıktan (tam solda = yaklaşık 30°C) sığağa (tam sağda = yaklaşık 55°C) geçirin.
4. Sıcaklık göstergesini (1) izleyin.

### 6.5 Haşlanma korumasının etkinleştirilmesi

1. Ürünü yüksüz (gerilimsiz) hale getirin.
2. Ürün kapağını çıkartın (→ sayfa 213).



3. Sıcaklık ayar düğmesini dayanak noktasına kadar saat yönünün tersinde döndürün.



4. Ürün kapağının arka tarafında bulunan ve (1) ile gösterilen kolun konumunu değiştirin.

## Kullanıcıya teslim edilmesi 7

- ◁ Haşlanma koruması etkinleştirildi ve suyun musluklardan akma sıcaklığının 42°C seviyesinin üzerine çıkması sağlandı.
- 5. Ürün kapağını takın (→ sayfa 217).
- 6. Ürünü akım şebekesine bağlayın (devre koruma şalterini açın).

### 7 Kullanıcıya teslim edilmesi

1. Kullanıcıya kendisi için öngörülmuş olan tüm kılavuzları ve cihaz evraklarını muhafaza edilmek üzere teslim edin.
2. Kullanma kılavuzunu kullanıcı ile birlikte okuyun ve varsa sorularını cevaplayın.
3. Kullanıcıyı, özellikle uyması gereken emniyet uyarılarına karşı uyarın.
4. Kullanıcıyı, 43°C sıcak su sıcaklığının üzerinde haşlanma tehlikesi bulunduğu konusunda uyarın.
5. Kullanıcıyı ürün kapağını çıkarmaması ve ürünü kendisi tamir etmemesi gerektiği konusunda bilgilendirin.
6. Sistemde/Tesisatta düzenli olarak bir yetkili servis tarafından kontrol/bakım yapılmasının gerekliliği hakkında kullanıcıyı bilgilendirin (kontrol/bakım sözleşmesi).

### 8 Geri dönüşüm ve atıkların yok edilmesi

#### Ambalaj atıklarının yok edilmesi

- ▶ Ambalajı usulüne uygun imha edin.
- ▶ Geçerli tüm talimatları dikkate alın.

### 9 Arıza giderme

Bunun için Ek'teki Arıza giderme tablosunu kullanın.

Arıza giderme (→ sayfa 221)

#### 9.1 Yedek parça temini

Ürünün orijinal parçaları üretici tarafından uyumluluk kontrolü ile sertifikalandırılmıştır. Bakım veya tamir sırasında sertifikalı olmayan veya izin verilmeyen parçaları kullanırsanız, ürün uyumluluğunu ve geçerli standartlara uygunluğunu kaybeder.

Ürüne yönelik sorunsuz ve güvenli bir işletim için üreticinin orijinal yedek parçalarının kullanılmasını öneriyoruz. Mevcut orijinal yedek parçalarla ilgili bilgileri, bu kılavuzun arka yüzünde bulunan iletişim adresinden temin edebilirsiniz.

- ▶ Bakım veya tamir sırasında yedek parça kullanımı gerekiyorsa, sadece ürün için izin verilen yedek parçaları kullanın.

### 10 Kontrol ve bakım

- ▶ Ürünün işlevlerini ve görüntüsünü her üç yılda bir kontrol edin.
- ▶ Kullanım suyunun çok kireçli olması halinde, ürünün daha sık kireçten arındırılması gerekir.

Sudaki tortu oranının yüksek olması halinde, soğuk su yolunda bulunan filtrenin yenisiyle daha sık değiştirilmesi gerekir. Filtrenin sızdırmazlık işlevi de vardır.

- ▶ Soğuk su yolunda bulunan filtreyi yenisiyle değiştirin. Filtrenin boruya sızdırmaz ve doğru şekilde oturduğundan emin olun.
- ▶ Isıtma bloğu ile sıcak su bağlantısı arasındaki sıcak su borusunda tortulaşma olup olmadığını kontrol edin.
- ▶ Tekrar monte ederken, sıcak su bağlantısına yeni bir düz conta takın.

## 11 Ürünün devre dışı bırakılması

- ▶ Üründe kireç gidermenin gerekli olup olmadığını kontrol edin. Gerekirse ürünü kireçten arındırın.
- ▶ Komple bir kireç temizlemenin gerekli olması halinde, sıcak ve soğuk su bağlantılarının arasına bir kireç temizleme pompası takın.
- ▶ Bir kireç temizleme işleminin ardından, ürünü suyla iyice yıkayın
- ▶ Bir kireç giderme işleminin ardından, ürünün musluktan kabarcıksız su vermesini sağlayın. (→ sayfa 217)

## 11 Ürünün devre dışı bırakılması

### 11.1 Ürünü geçici olarak devre dışı bırakma

1. Ürünü yüksüz (gerilimsiz) hale getirin.
2. Soğuk su vanasını kapatın.

### 11.2 Ürünün nihai olarak devre dışı bırakılması

1. Ürünü yüksüz (gerilimsiz) hale getirin.
2. Soğuk su vanasını kapatın.
3. Sıcak ve soğuk su bağlantılarını sökün.
4. Ürünün içinde kalan (azami 0,4 l) suyu uygun bir depoda toplayın.
5. Ürünü sökün.

## Ek

## A Arıza giderme

Arıza	Olası neden	Tedbir
Üründe gerilim yok	Daire sigortası atmış	► Elektroniği değiştirin.
	Üründeki emniyet şalteri atmış	► Elektroniği değiştirin.
sıcak su yok, su ısınmıyor	Üründe gerilim yok	► L1, L2 ve L3 ile PE'yi (230 V) karşılaştırarak ve buna ilave olarak L1, L2 ve L3'ü kendi aralarında karşılaştırarak kontrol edin (400 V). 1. Gerilim yoksa "Ürün gerilimsiz" arızasında tanımlanan yolu izleyin.
	Isıtma bloğunda (Bağlantı 1 ile bağlantı 4 arasındaki) ölçüm değeri > 200 Ω	► Isıtma bloğunu yenisi ile değiştirin.
	Elektronikteki röle açılıp kapanmıyor	► Türbini değiştirin.
	Başka neden	► Elektroniği değiştirin.
Su yeterince ısınmıyor.	Talep edilen sıcaklık veya debi doğru ayarlanmamış	► Talep edilen sıcaklığı yaklaşık 40°C seviyesine ve debiyi yaklaşık 5 l/dak seviyesine ayarlayın.
	Isıtma bloğunda (Bağlantı 1 ile bağlantı 4 arasındaki) ölçüm değeri > 200 Ω	► Isıtma bloğunu yenisi ile değiştirin.
	Debi 4 l/dak seviyesinin üzerine çıktığı halde elektronikteki röle kapatmıyor	► Türbini değiştirin.
	Başka neden	► Elektroniği değiştirin.

## B Teknik veriler

## Teknik veriler – Genel

	VED E 18/8 INT	VED E 21/8 INT	VED E 24/8 INT	VED E 27/8 INT
<b>Sıcaklık ayarı</b>	30 - 55°C arasında, kademesiz, elektronik kontrollü	30 - 55°C arasında, kademesiz, elektronik kontrollü	30 - 55°C arasında, kademesiz, elektronik kontrollü	30 - 55°C arasında, kademesiz, elektronik kontrollü
<b>Isıtma sistemi ısı üreticisi</b>	Isıtma rezistansları	Isıtma rezistansları	Isıtma rezistansları	Isıtma rezistansları
<b>Nominal kapasite</b>	0,4 l	0,4 l	0,4 l	0,4 l
<b>Cihazın soğuk ve sıcak su bağlantı çapı</b>	G 1/2 inç	G 1/2 inç	G 1/2 inç	G 1/2 inç

## Ek

	VED E 18/8 INT	VED E 21/8 INT	VED E 24/8 INT	VED E 27/8 INT
Cihaz ölçüsü, genişlik	240 mm	240 mm	240 mm	240 mm
Cihaz ölçüsü, yükseklik	481 mm	481 mm	481 mm	481 mm
Cihaz ölçüsü, derinlik	100 mm	100 mm	100 mm	100 mm
Yaklaşık dolu ağırlık	4,4 kg	4,4 kg	4,4 kg	4,4 kg
Koruma türü	IP 25	IP 25	IP 25	IP 25

### Teknik veriler – Kullanım suyu konumu

	VED E 18/8 INT	VED E 21/8 INT	VED E 24/8 INT	VED E 27/8 INT
İzin verilen maksimum giriş sıcaklığı Tin maks.	55 °C	55 °C	55 °C	25 °C
Minimum devreye giriş basıncı	0,015 MPa	0,015 MPa	0,015 MPa	0,015 MPa
Devreye giriş suyu miktarı	3 l/dk	3 l/dk	3 l/dk	3 l/dk
Kapatma suyu miktarı	2,5 l/dk	2,5 l/dk	2,5 l/dk	2,5 l/dk
Maksimum debi	8 l/dk	8 l/dk	8 l/dk	10 l/dk
12 l sınırlayıcı ile maksimum debi	12 l/dk	12 l/dk	12 l/dk	12 l/dk
Kullanım suyu çalışma basıncı	1,0 MPa	1,0 MPa	1,0 MPa	1,0 MPa

### Teknik veriler – Elektrik

	VED E 18/8 INT	VED E 21/8 INT	VED E 24/8 INT	VED E 27/8 INT
Nominal gerilim	400 V	400 V	400 V	400 V
Anma gücü	18 kW	21 kW	24 kW	27 kW
Anma akımı	26 A	31 A	35 A	39 A
Sigorta	32 A	32 A	40 A	40 A
Özgül direnç $\rho_{15} \geq$ ( $\vartheta$ soğuk $\leq 35^\circ\text{C}$ ise)	$\geq 900 \Omega\cdot\text{cm}$	$\geq 900 \Omega\cdot\text{cm}$	$\geq 900 \Omega\cdot\text{cm}$	$\geq 900 \Omega\cdot\text{cm}$
Özgül iletkenlik $\sigma_{15} \geq$ ( $\vartheta$ soğuk $\leq 35^\circ\text{C}$ ise)	$\leq 1.111,0 \mu\text{S}/\text{cm}$	$\leq 1.111,0 \mu\text{S}/\text{cm}$	$\leq 1.111,0 \mu\text{S}/\text{cm}$	$\leq 1.111,0 \mu\text{S}/\text{cm}$
Elektrik bağlantısı	3~PE, 400 V / 50 Hz	3~PE, 400 V / 50 Hz	3~PE, 400 V / 50 Hz	3~PE, 400 V / 50 Hz



## Country specifics

### 1 AL, Shqipëri

– Albania –

sq

#### 1.1 Garancia

Për informacione lidhur me garancinë e prodhimit, mund të shkruani në adresën që gjeni në faqen e pasme.

#### 1.2 Shërbimi i klientit

Për të dhënat e kontaktit për shërbimin tonë të klientit, mund të shkruani në adresën që gjeni në faqen e pasme ose në faqen e internetit [www.vaillant.com](http://www.vaillant.com).

### 2 BA, Bosna i Hercegovina

– Bosnia and Herzegovina –

hr

#### 2.1 Jamstvo

Informacije o jamstvu proizvođača zatražite na adresi za kontakt navedenoj na stražnjoj strani.

#### 2.2 Servisna služba za korisnike

Podaci za kontakt naše servisne službe za korisnike možete naći u adresi navedenoj na stražnjoj strani ili na [www.vaillant.ba](http://www.vaillant.ba).

sr

#### 2.3 Garancija

Informacije o garanciji proizvođača možete da dobijete na adresi za kontakt navedenoj na poleđini.

#### 2.4 Služba za korisnike

Podaci za kontakt naše službe za korisnike možete pronaći na adresi datoj na poleđini ili na [www.vaillant.ba](http://www.vaillant.ba).

### 3 BE, Belgien, Belgique, België

– Belgium –

de

#### 3.1 Werksgarantie

Die N.V. VAILLANT gewährleistet eine Garantie von 2 Jahren auf alle Material- und Konstruktionsfehler ihrer Produkte ab dem Rechnungsdatum.

Die Garantie wird nur gewährt, wenn folgende Voraussetzungen erfüllt sind:

1. Das Gerät muss von einem qualifizierten Fachmann installiert worden sein. Dieser ist dafür verantwortlich, dass alle geltenden Normen und Richtlinien bei der Installation beachtet wurden.
2. Während der Garantiezeit ist nur der Vaillant Werkskundendienst autorisiert, Reparaturen oder Veränderungen am Gerät vorzunehmen. Die Werksgarantie erlischt, wenn in das Gerät Teile eingebaut werden, die nicht von Vaillant zugelassen sind.
3. Damit die Garantie wirksam werden kann, muss die Garantiekarte vollständig und ordnungsgemäß ausgefüllt, unterschrieben und ausreichend frankiert spätestens fünfzehn Tage nach der Installation an uns zurückgeschickt werden.

Während der Garantiezeit an dem Gerät festgestellte Material- oder Fabrikationsfehler werden von unserem Werkskundendienst kostenlos behoben. Für Fehler, die nicht auf den genannten Ursachen beruhen, z. B. Fehler aufgrund unsachgemäßer Installation oder vorschriftswidriger Behandlung, bei Verstoß gegen die

## 3 BE, Belgien, Belgique, België

geltenden Normen und Richtlinien zur Installation, zum Aufstellraum oder zur Belüftung, bei Überlastung, Frosteinwirkung oder normalem Verschleiß oder bei Gewalteinwirkung übernehmen wir keine Haftung. Wenn eine Rechnung gemäß den allgemeinen Bedingungen des Werkvertrags ausgestellt wird, wird diese ohne vorherige schriftliche Vereinbarung mit Dritten (z. B. Eigentümer, Vermieter, Verwalter etc.) an den Auftraggeber oder/und den Benutzer der Anlage gerichtet; dieser übernimmt die Zahlungsverpflichtung. Der Rechnungsbetrag ist dem Techniker des Werkskundendienstes, der die Leistung erbracht hat, zu erstatten. Die Reparatur oder der Austausch von Teilen während der Garantie verlängert die Garantiezeit nicht. Nicht umfasst von der Werksgarantie sind Ansprüche, die über die kostenlose Fehlerbeseitigung hinausgehen, wie z. B. Ansprüche auf Schadenersatz. Gerichtsstand ist der Sitz unseres Unternehmens. Um alle Funktionen des Vaillant Geräts auf Dauer sicherzustellen und um den zugelassenen Serienzustand nicht zu verändern, dürfen bei Wartungs- und Instandhaltungsarbeiten nur Original Vaillant Ersatzteile verwendet werden!

### 3.2 Kundendienst

#### N.V. Vaillant S.A.

Golden Hopestraat 15

B-1620 Drogenbos

Tel. 2 3349300

Fax 2 3349319

Kundendienst / Service après-vente / Klantendienst 2 3349352

info@vaillant.be

www.vaillant.be

Kundendienst / Service après-vente / Klantendienst: 2 3349352

fr

### 3.3 Conditions de garantie

La période de garantie des produits Vaillant s'élevé à 2 ans minimum contre tous les défauts de matériaux et les défauts de construction à partir de la date de facturation. La garantie est d'application pour autant que les conditions suivantes soient remplies:

1. L'appareil doit être installé par un professionnel qualifié qui, sous son entière responsabilité, aura veillé à respecter les normes et réglementations en vigueur pour son installation.
2. Seuls les techniciens d'usine Vaillant sont habilités à effectuer les réparations ou les modifications apportées à un appareil au cours de la période de garantie afin que celle-ci reste d'application. Si d'aventure une pièce non d'origine devait être montée dans un de nos appareils, la garantie Vaillant se verrait automatiquement annulée.
3. Afin que la garantie puisse prendre effet, la fiche de garantie dûment complète, signée et affranchie doit nous être retournée au plus tard quinze jours après l'installation!

La garantie n'est pas d'application si le mauvais fonctionnement de l'appareil serait provoqué par un mauvais réglage, par l'utilisation d'une énergie non adéquate, par une installation mal conçue ou défectueuse, par le non-respect des instructions de montage jointes à l'appareil, par une infraction aux normes relatives aux directives d'installation, de types de locaux ou de ventilation, par négligence, par surcharge, par les conséquences du gel ou de toute usure normale ou pour tout acte dit de force majeure. Dans tel cas, il y aura facturation de nos prestations et des pièces fournies. Toute facturation établie selon les conditions générales du service d'entretien est toujours adressée à la personne qui a demandé l'intervention ou/et à la personne chez qui le travail a été ef-

## BE, Belgien, Belgique, België 3

fectué sauf accord au préalable et par écrit d'un tiers (par ex. locataire, propriétaire, syndic...) qui accepte explicitement de prendre cette facture à sa charge. Le montant de la facture devra être acquitté au grand comptant au technicien d'usine qui aura effectué la prestation. La mise en application de la garantie exclut tout paiement de dommages et intérêts pour tout préjudice généralement quelconque. Pour tout litige, sont seuls compétents les tribunaux du district du siège social de notre société. Pour garantir le bon fonctionnement des appareils Vaillant sur long terme, et pour ne pas changer la situation autorisée, il faut utiliser lors d'entretiens et dépannages uniquement des pièces détachées de la marque Vaillant.

### 3.4 Service après-vente

#### N.V. Vaillant S.A.

Golden Hopestraat 15

B-1620 Drogenbos

Tel. 2 3349300

Fax 2 3349319

Kundendienst / Service après-vente / Klantendienst 2 3349352

info@vaillant.be

www.vaillant.be

Kundendienst / Service après-vente / Klantendienst: 2 3349352

nl

### 3.5 Fabrieksgarantie

De producten van de NV Vaillant zijn gewaarborgd tegen alle materiaal- en constructiefouten voor een periode van twee jaar vanaf de datum vermeld op de aankoopfactuur die u heel nauwkeurig dient bij te houden. De waarborg geldt alleen onder de volgende voorwaarden:

1. Het toestel moet door een erkend gekwalificeerd vakman geplaatst worden die er, onder zijn volledige verantwoordelijkheid, op zal letten dat de normen

en installatievoorschriften nageleefd worden.

2. Het is enkel aan de technici van de Vaillant fabriek toegelaten om herstellingen of wijzigingen aan het toestel onder garantie uit te voeren, opdat de waarborg van toepassing zou blijven. De originele onderdelen moeten in het Vaillant toestel gemonteerd zijn, zoniet wordt de waarborg geannuleerd.
3. Teneinde de waarborg te laten gelden, moet u ons de garantiekaart volledig ingevuld, ondertekend en gefrankeerd terugzenden binnen de veertien dagen na de installatie!

De waarborg wordt niet toegekend indien de slechte werking van het toestel het gevolg is van een slechte regeling, door het gebruik van een niet overeenkomstige energie, een verkeerde of gebrekkige installatie, de niet-naleving van de gebruiksaanwijzing die bij het toestel gevoegd is, door het niet opvolgen van de normen betreffende de installatievoorschriften, het type lokaal of verluchting, verwaarlozing, overbelasting, bevriezing, elke normale slijtage of elke handeling van overmacht. In dit geval zullen onze prestaties en de geleverde onderdelen aangezekend worden. Bij facturatie, opgesteld volgens de algemene voorwaarden van de na-verkoop-dienst, wordt deze steeds opgemaakt op de naam van de persoon die de oproep heeft verricht en/of de naam van de persoon bij wie het werk is uitgevoerd, behoudens voorafgaand schriftelijk akkoord van een derde persoon (bv. huurder, eigenaar, syndic, enz.) die deze factuur uitdrukkelijk ten zijne laste neemt. Het factuurbedrag zal contant betaald moeten worden aan de fabriekstechnicus die het werk heeft uitgevoerd. Het herstellen of vervangen van onderdelen tijdens de garantieperiode heeft geen verlenging van de waarborg tot gevolg. De toekenning van garantie sluit elke betaling van schadevergoeding uit en dit tot voor om het even

## 4 HR, Hrvatska

welke reden ze ook gevraagd wordt. Voor elk geschil, zijn enkel de Tribunalen van het district waar de hoofdzetel van de vennootschap gevestigd is, bevoegd. Om alle functies van het Vaillant toestel op termijn vast te stellen en om de toegelaten toestand niet te veranderen, mogen bij onderhoud en herstellingen enkel nog originele Vaillant onderdelen gebruikt worden.

### 3.6 Klantendienst

#### N.V. Vaillant S.A.

Golden Hopestraat 15

B-1620 Drogenbos

Tel. 2 3349300

Fax 2 3349319

Kundendienst / Service après-vente / Klantendienst 2 3349352

info@vaillant.be

www.vaillant.be

Kundendienst / Service après-vente / Klantendienst: 2 3349352

## 4 HR, Hrvatska

– Croatia –

### 4.1 Tvorničko jamstvo

Tvorničko jamstvo vrijedi 2 godine uz predodčenje računa s datumom kupnje i ovjerenom potvrdom o jamstvu i to počevši od dana prodaje na malo. Korisnik je dužan obvezno poštivati uvjete navedene u jamstvenom listu.

### 4.2 Servisna služba

Korisnik je dužan pozvati ovlaštenu servis za prvo puštanje uređaja u pogon i ovjeru jamstvenog lista. U protivnom tvorničko jamstvo nije važeće. Sve eventualne popravke na uređaju smije obavljati isključivo ovlaštenu servis. Popis ovlaštenih servisa moguće je dobiti na prodajnim mjestima ili u Predstavništvu tvrtke:

### Vaillant d.o.o.

Heinzelova 60

10000 Zagreb

Tel. 01 6188 670

Tel. 01 6188 671

Tel. 01 6064 380

Tehnički odjel 01 6188 673

Fax 01 6188 669

info@vaillant.hr

www.vaillant.hr

Internet: <http://www.vaillant.hr>

## 5 KO, Kosovë, Kosovo

– Kosovo –

### sq

#### 5.1 Garancia

Për informacione lidhur me garancinë e prodhimit, mund të shkruani në adresën që gjeni në faqen e pasme.

#### 5.2 Shërbimi i klientit

Për të dhënat e kontaktit për shërbimin tonë të klientit, mund të shkruani në adresën që gjeni në faqen e pasme ose në faqen e internetit [www.vaillant.com](http://www.vaillant.com).

### sr

#### 5.3 Garancija

Informacije o garanciji proizvođača možete da dobijete na adresi za kontakt navedenoj na poleđini.

#### 5.4 Služba za korisnike

Podaci za kontakt naše službe za korisnike možete pronaći na adresi datoj na poleđini ili na [www.vaillant.com](http://www.vaillant.com).

## 6 МК, Македонија

– Macedonia –

### 6.1 Гаранција

Информации за гаранцијата на производителот ќе добиете на адресата за контакт што е наведена долу на задната страна.

### 6.2 Сервисна служба

Податоците за контакт со нашата сервисна служба ќе ги добиете на адресата што е наведена долу на задната страна или на [www.vaillant.com](http://www.vaillant.com).

## 7 RS, Srbija

– Serbia –

### 7.1 Nacionalni znak ispitivanja za Srbiju



Pomoću ispitnog žiga se dokumentuje, da proizvodi u skladu sa pločicom sa oznakom tipa ispunjavaju zahteve svih nacionalnih propisa u Srbiji.

### 7.2 Fabrička garancija

Fabrička garancija važi 2 godine uz račun sa datumom kupovine i overenim garantnim listom i to počevši od dana prodaje na malo. Korisnik je dužan da obavezno poštuje uslove navedene u garantnom listu.

## 7.3 Servisna služba

Korisnik je dužan da pozove ovlašćeni servis za prvo puštanje uređaja u pogon i overu garantnog lista. U protivnom fabrička garancija nije važeća. Sve eventualne popravke na uređaju sme obavljati isključivo ovlašćeni servis.

Popis ovlašćenih servisa moguće je dobiti na prodajnim mestima ili u Predstavništvu firme Vaillant GmbH, Radnička 59, Beograd ili na Internet stranici: [www.vaillant.rs](http://www.vaillant.rs)

## 8 SI, Slovenija

– Slovenia –

### 8.1 Garancija

Garancija velja pod pogoji, ki so navedeni v garancijskem listu. Uporabnik je dolžan upoštevati pogoje navedene v garancijskem listu.

### 8.2 Servisna služba

Uporabnik je za prvi zagon naprave in potrditev garancijskega lista dolžan poklicati pooblašćeni Vaillant servis. V nasprotnem primeru garancija ne velja. Vsa eventualna popravila na aparatu lahko izvaja izključno Vaillant servis.

Popis pooblašćenih serviserjev lahko dobite na Zastopstvu Vaillanta v Sloveniji:

#### Vaillant d.o.o.

Dolenjska c. 242 b  
1000 Ljubljana  
Tel. 01 28093 40  
Tel. 01 28093 42  
Tel. 01 28093 46  
Tehnični oddelek 01 28093 45  
Fax 01 28093 44  
[info@vaillant.si](mailto:info@vaillant.si)  
[www.vaillant.si](http://www.vaillant.si)

Ali na internet strani:

Internet: <http://www.vaillant.si>

## 9 TR, Türkiye

### 9 TR, Türkiye

– Turkey –

tr

#### 9.1 Montaj bilgileri

Ürünün montajı ile ilgili gerekli bilgiler aşağıda açıklanmıştır.

1. Bu ürün sadece, Vaillant yetkili satıcılarının uzman tesisatçıları tarafından monte edilmelidir. Montajın mevcut talimatlara, kurallara ve direktiflere uygun olmasından bu uzman tesisatçı sorumludur.  
Ürünün tamir ve bakımı Vaillant teknik servisi tarafından yapılmalıdır.
2. Ürünün montajı ile ilgili bilgi ve şemalar, bu kılavuz ile birlikte verilen montaj kılavuzunun “Montaj” bölümünde verilmiştir.
3. Ürünün teknik bilgileri, bu kılavuz ile birlikte verilen montaj kılavuzunun “Teknik bilgiler” bölümünde verilmiştir.

#### 9.2 Tüketicinin seçimlik hakları

##### Tüketicinin seçimlik hakları

1. Malın ayıplı olduğunun anlaşılması durumunda tüketici;
  - 1.1 Satılanı geri vermeye hazır olduğunu bildirerek sözleşmeden dönme,
  - 1.2 Satılanı alıkoyup ayıp oranında satış bedelinden indirim isteme,
  - 1.3 Aşırı bir masraf gerektirmediği takdirde, bütün masrafları satıcıya ait olmak üzere satılanın ücretsiz onarılmasını isteme,
  - 1.4 İmkân varsa, satılanın ayıpsız bir misli ile değiştirilmesini isteme, seçimlik haklarından birini kullanabilir. Satıcı, tüketicinin tercih ettiği bu talebi yerine getirmekle yükümlüdür.

2. Ücretsiz onarım veya malın ayıpsız misli ile değiştirilmesi hakları üretici veya ithalatçıya karşı da kullanılabilir. Bu fıkradaki hakların yerine getirilmesi konusunda satıcı, üretici ve ithalatçı müteselsilen sorumludur. Üretici veya ithalatçı, malın kendisi tarafından piyasaya sürülmesinden sonra ayıbın doğduğunu ispat ettiği takdirde sorumlu tutulmaz.
3. Ücretsiz onarım veya malın ayıpsız misli ile değiştirilmesinin satıcı için orantısız güçlükleri beraberinde getirecek olması hâlinde tüketici, sözleşmeden dönme veya ayıp oranında bedelden indirim haklarından birini kullanabilir. Orantısızlığın tayininde malın ayıpsız değeri, ayıbın önemi ve diğer seçimlik haklara başvurmanın tüketici açısından sorun teşkil edip etmeyeceği gibi hususlar dikkate alınır.
4. Ücretsiz onarım veya malın ayıpsız misli ile değiştirilmesi haklarından birinin seçilmesi durumunda bu talebin satıcıya, üreticiye veya ithalatçıya yöneltilmesinden itibaren azami otuz iş günü, içinde yerine getirilmesi zorunludur. Ancak, 6502 sayılı Tüketicinin Korunması Hakkında Kanun’un 58 inci maddesi uyarınca çıkarılan yönetmelik eki listede yer alan mallara ilişkin, tüketicinin ücretsiz onarım talebi, yönetmelikte belirlenen azami tamir süresi içinde yerine getirilir.  
Aksi hâlde tüketici diğer seçimlik haklarını kullanmakta serbesttir.
5. Tüketicinin sözleşmeden dönme veya ayıp oranında bedelden indirim hakkını seçtiği durumlarda, ödemiş olduğu bedelin tümü veya bedelden yapılan indirim tutarı derhâl tüketiciye iade edilir.
6. Seçimlik hakların kullanılması nedeniyle ortaya çıkan tüm masraflar, tüketicinin seçtiği hakkı yerine getiren tarafça karşılanır. Tüketici bu seçimlik haklarından biri ile birlikte 11/1/2011 tarihli ve 6098 sayılı Türk Borçlar Kanunu

hükümleri uyarınca tazminat da talep edebilir.

### 9.3 Tüketicinin şikayet ve itirazı durumunda

#### 9.3.1 Tüketicinin şikayet ve itirazı durumunda

Tüketici, seçimlik haklarının kullanılması ile ilgili olarak çıkabilecek uyuşmazlıklarda yerleşim yerinin bulunduğu veya tüketici işleminin yapıldığı yerdeki **Tüketici Hakem Heyetine veya Tüketici Mahkemesine** başvurabilir.

### 9.4 TSE işareti



TSE işareti ile, bu ürünün TSE tarafından kontrol edildiği ve Türkiye'de satış için onaylandığı belgelenmiştir.

### 9.5 Garanti

Üretici garantisine ilişkin bilgileri, arka sayfada belirtilen iletişim adresinden edinebilirsiniz.

### 9.6 Müşteri İletişim Merkezi

Müşteri Hizmetleri: 0850 2222888  
İnternet: <http://www.vaillant.com.tr>

## 10 Supplier

### 10.1 AL

#### Vaillant d.o.o.

Heinzlova 60  
10000 Zagreb  
Tel. 01 6188 670  
Tel. 01 6188 671  
Tel. 01 6064 380  
Tehnički odjel 01 6188 673  
Fax 01 6188 669  
[info@vaillant.hr](mailto:info@vaillant.hr)  
[www.vaillant.hr](http://www.vaillant.hr)

### 10.2 BA

#### Vaillant d.o.o.

Zvornička 9  
BiH Sarajevo  
Tel. 033 6106 35  
Fax 033 6106 42  
[vaillant@bih.net.ba](mailto:vaillant@bih.net.ba)  
[www.vaillant.ba](http://www.vaillant.ba)

### 10.3 BE

#### N.V. Vaillant S.A.

Golden Hopestraat 15  
B-1620 Drogenbos  
Tel. 2 3349300  
Fax 2 3349319  
Kundendienst / Service après-vente / Klantendienst 2 3349352  
[info@vaillant.be](mailto:info@vaillant.be)  
[www.vaillant.be](http://www.vaillant.be)

### 10.4 HR

#### Vaillant d.o.o.

Heinzlova 60  
10000 Zagreb  
Tel. 01 6188 670  
Tel. 01 6188 671  
Tel. 01 6064 380  
Tehnički odjel 01 6188 673  
Fax 01 6188 669  
[info@vaillant.hr](mailto:info@vaillant.hr)  
[www.vaillant.hr](http://www.vaillant.hr)

### 10.5 KO

#### Vaillant d.o.o.

Heinzlova 60  
10000 Zagreb  
Tel. 01 6188 670  
Tel. 01 6188 671  
Tel. 01 6064 380  
Tehnički odjel 01 6188 673  
Fax 01 6188 669  
[info@vaillant.hr](mailto:info@vaillant.hr)  
[www.vaillant.hr](http://www.vaillant.hr)

## 10 Supplier

### 10.6 MK

#### Vaillant d.o.o.

Heinzelova 60  
10000 Zagreb  
Tel. 01 6188 670  
Tel. 01 6188 671  
Tel. 01 6064 380  
Tehnički odjel 01 6188 673  
Fax 01 6188 669  
info@vaillant.hr  
www.vaillant.hr

### 10.7 RS

#### Vaillant d.o.o.

Radnička 59  
11030 Beograd  
Tel. 011 3540 050  
Tel. 011 3540 250  
Tel. 011 3540 466  
Fax 011 2544 390  
info@vaillant.rs  
www.vaillant.rs

### 10.8 SI

#### Vaillant d.o.o.

Dolenjska c. 242 b  
1000 Ljubljana  
Tel. 01 28093 40  
Tel. 01 28093 42  
Tel. 01 28093 46  
Tehnični oddelek 01 28093 45  
Fax 01 28093 44  
info@vaillant.si  
www.vaillant.si

### 10.9 TR

#### Vaillant Isı Sanayi ve Ticaret Ltd. Şti.

Atatürk Mahallesi Meriç Caddesi No: 1/4  
34758 / Ataşehir – İstanbul  
Tel. 0216 558 8000  
Fax 0216 462 3424  
Müşteri Hizmetleri 0850 2222888  
vaillant@vaillant.com.tr  
www.vaillant.com.tr











0020288451\_00

0020288451\_00 ■ 17.07.2019

© These instructions, or parts thereof, are protected by copyright and may be reproduced or distributed only with the manufacturer's written consent.